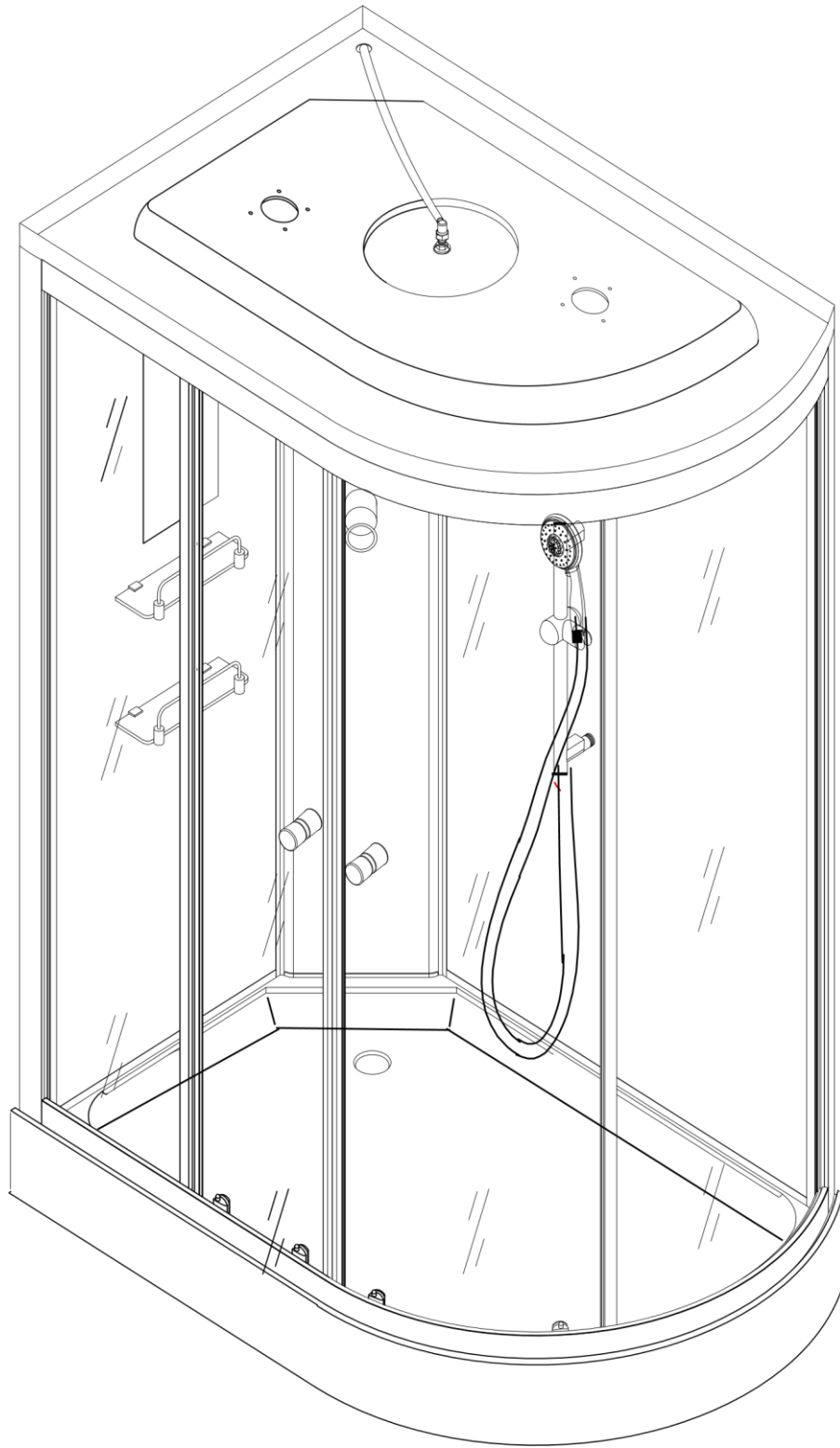
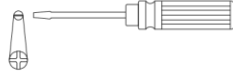
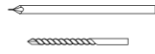
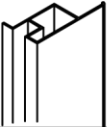





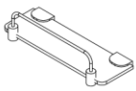

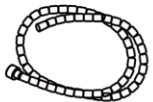


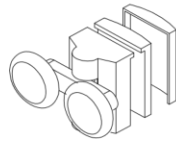
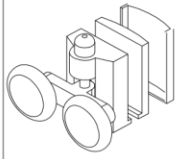
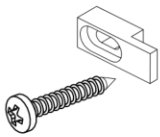
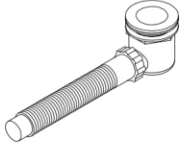
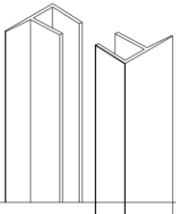


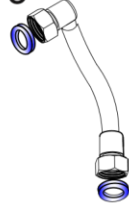

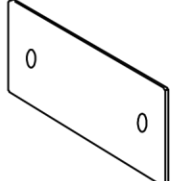

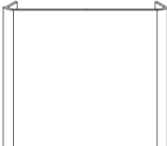


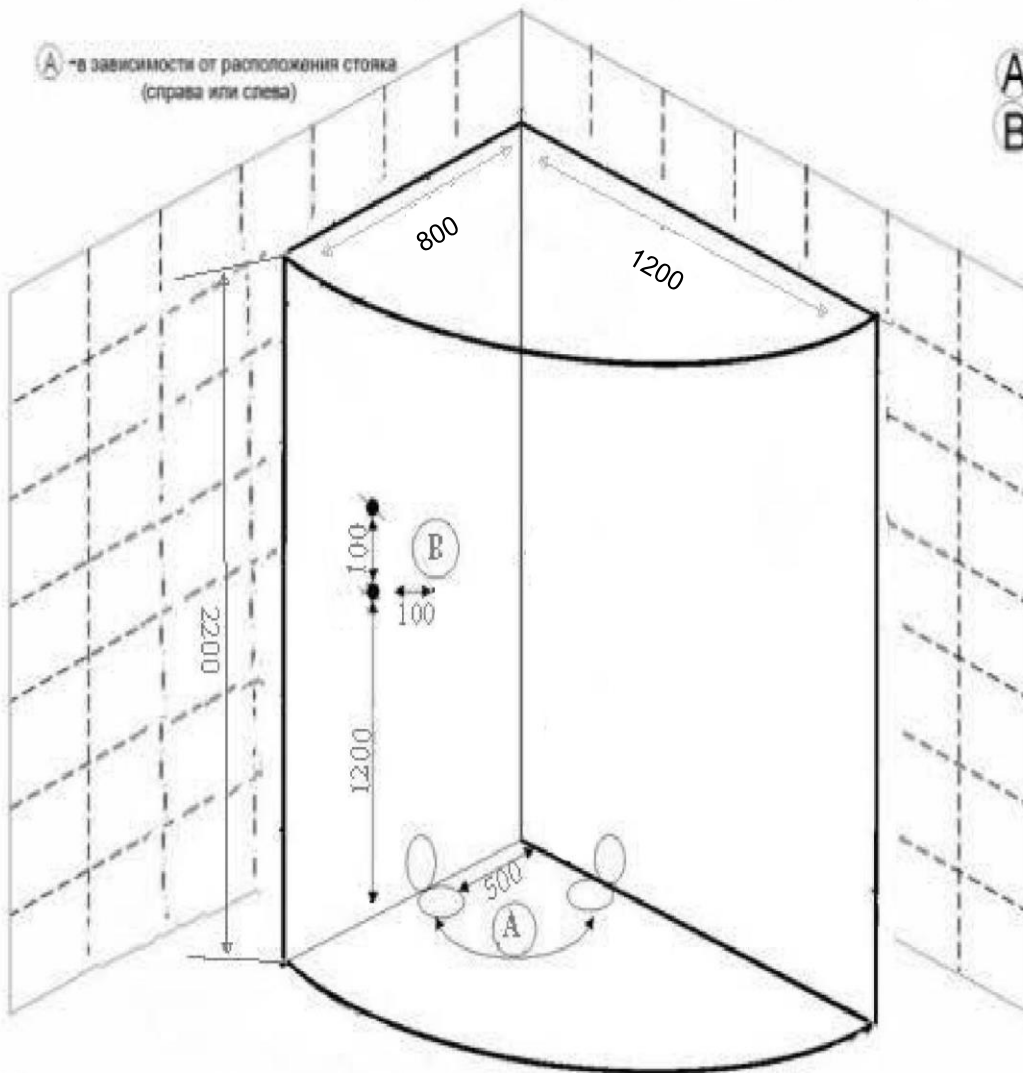


# DETO



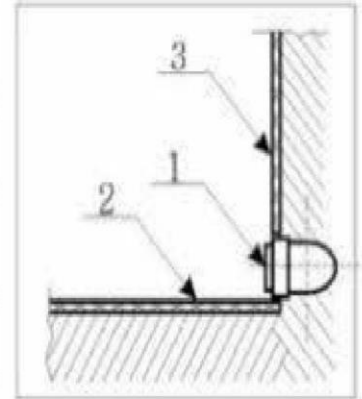


<p><b>A1</b></p>  <p>X2</p>	<p><b>A2</b></p>  <p>X2</p>	<p><b>A3</b></p>  <p>X2</p>	<p><b>A4</b></p>  <p>X2</p>	<p><b>A5</b></p>  <p>X1</p>
<p><b>A6</b></p>  <p>X2</p>	<p><b>A7</b></p>  <p>X1</p>	<p><b>A8</b></p>  <p>X1</p>	<p><b>A9</b></p>  <p>L=1.5M X1</p>	<p><b>A10</b></p>  <p>X2</p>
<p><b>A11</b></p>  <p>X2</p>	<p><b>A12</b></p>  <p>X4</p>	<p><b>A13</b></p>  <p>X4</p>	<p><b>A14</b></p> <p>ST4X12=4</p>  <p>X4</p>	<p><b>A15</b></p> 
<p><b>A16</b></p>  <p>X4</p>	<p><b>A17</b></p>  <p>X2</p>	<p><b>A18</b></p>  <p>X2</p>	<p><b>A19</b></p>  <p>X2</p>	<p><b>A20</b></p>  <p>X1</p>
<p><b>A21</b></p> 	<p><b>A22</b></p>  <p>X2</p>	<p><b>A23</b></p> 	<p><b>A24</b></p>  <p>X2</p>	 <p>ST4X10= 36 ST4X12=8 ST4X40=8</p>

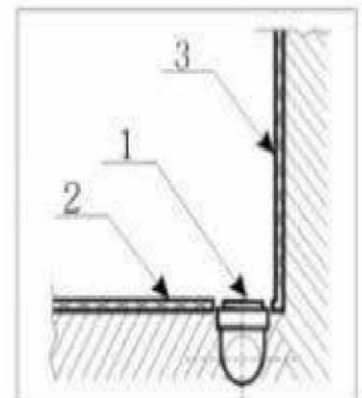


A - в зависимости от расположения стояка (справа или слева)

A - вывод канализации  
B - вывод фитингов г/в и х/в



1. Вывод  $\varnothing 50$   
2. Пол плитка  
3. Стена плитка



**A** - Вывод канализации устраивается в уровень с полом из стены или из пола под срез кафельной плитки.

- ✓ Если высота канализации не позволяет вывести на данную высоту вывод, то изготавливается подиум, повторяющий форму кабины (бокса, ванны) с допуском по периметру приблизительно плюс 5 см. Высота подиума зависит от высоты вывода канализации.
- ✓ Подиум, также как и пол под ванной должен быть выложен плиткой.

**РАСХОДНЫЕ МАТЕРИАЛЫ.**

**В КОМПЛЕКТ ПОСТАВКИ НЕ ВХОДЯТ, ПРЕДОСТАВЛЯЮТСЯ ПОКУПАТЕЛЕМ ИЛИ ОПЛАЧИВАЮТСЯ ИМ ПРИ УСТАНОВКЕ**

силикон	манжет 40/50	манжет 40/25	тройник 135° 40/40/40	отвод ПВХ 40/90°	сифон латунь	Дополнит. материалы	кран АРКОСЪ S	угольник SЕ, SFF	труба d40 гофрир.

