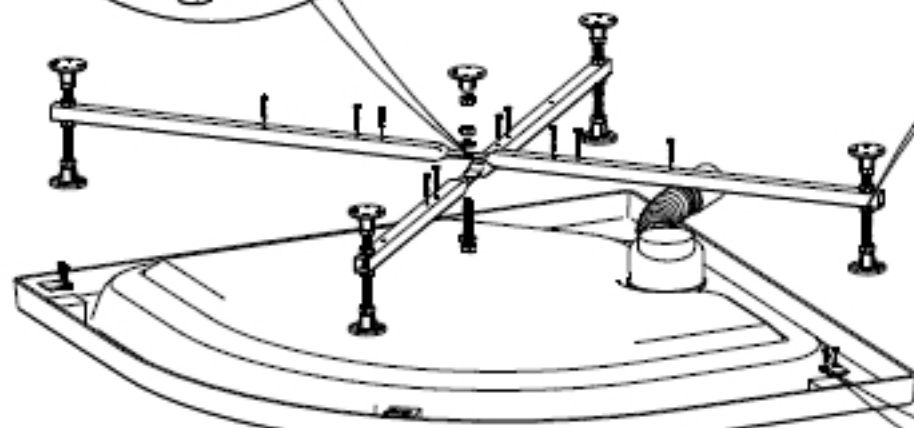
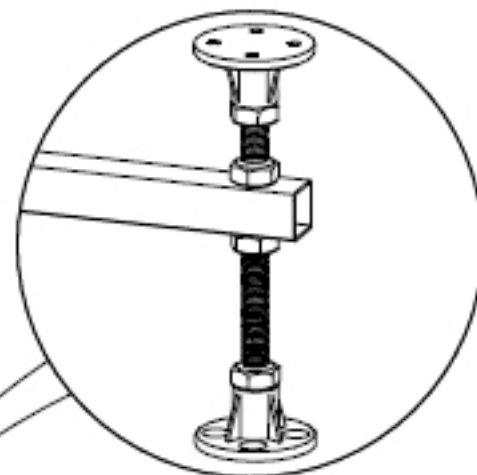
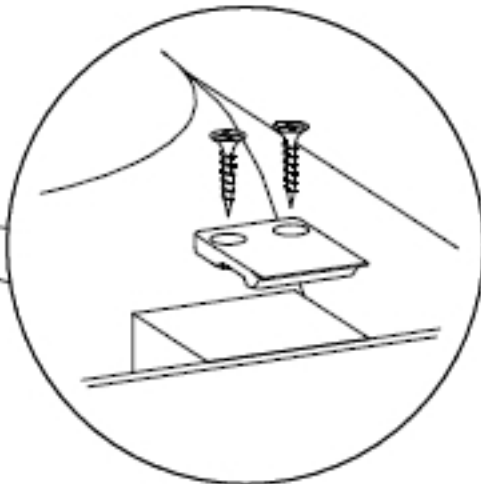


- | | |
|----|-----|
| A6 | B1 |
| A7 | B2 |
| | B3 |
| | B7 |
| | B10 |



A5



B4
B11

