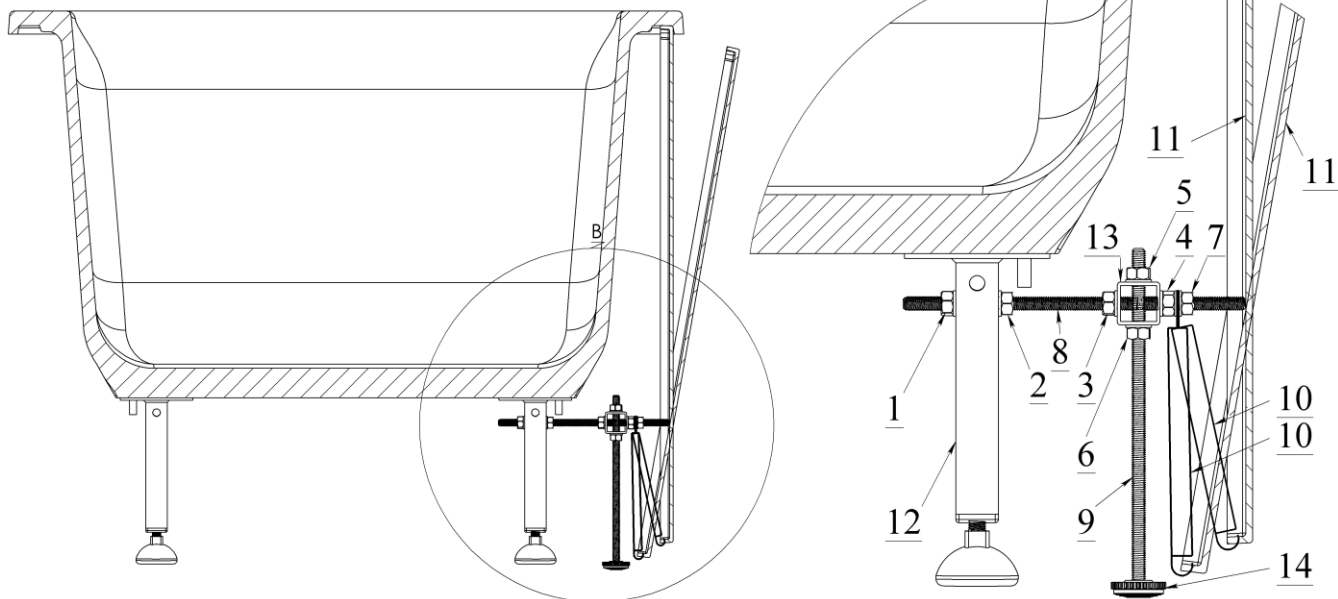


1. Установка экрана

Схема установки экрана



Порядок установки экрана

1. Установить шпильку (8) в отверстие ножки (12) ванны и при помощи гаек (1) и (2) отрегулировать длину.
2. С помощью гаек (3) и (4) установить переходной кронштейн (13) на расстоянии 50-60мм от края шпильки (8).
3. Установить шпильку (9) (предварительно накрутив опору (14)) в отверстие переходного кронштейна (13) в вертикальном положении до упора в пол и закрепить её гайками (5) и (6).
4. Закрепить пружину (10) на шпильке (8) гайкой (7).
5. После окончания регулировок протянуть все резьбовые соединения.
6. Вставить прошину пружины (10) в отверстие на нижнем ребре экрана (11).
7. Оттянув экран вниз завести его под борт ванны и установить в технологический паз.

Инструкция по установке Экрана

Перед началом работ внимательно ознакомьтесь с настоящей инструкцией.

Внимание!!! Установка должна производиться квалифицированными специалистами.

Рекомендуем Вам воспользоваться услугами инженеров официального сервисного центра которые проведут все необходимые работы для нормальной эксплуатации Вашего экрана. тел 586-11-60.

До установки экранов проверьте правильность подключения всех коммуникаций, убедитесь в отсутствии протечек системы подключения

- Принесите экран в область установки и распакуйте его, или распакуйте ранее.
- Осмотрите экран на предмет отсутствия транспортных повреждений и иных дефектов, при обнаружении таковых немедленно свяжитесь с поставщиком тел (495)586-10-87.
- Отрегулируйте высоту ванны для свободного входа экрана. При правильной установке зазор между полом и экраном должен быть не менее 1,5 см.
- Вдвоём поднесите экран к ванне, приподнимите выше уровня борта на 10-15 см и слегка отведите верхнюю часть экрана для свободного доступа руки между экраном и ванной.
- Вставьте зацеп свободного конца пружины в отверстие на кронштейне.
- С лёгким усилием опустите экран вниз и заведите под борт ванны до попадания в инсталляционные гнёзда.
- Убедитесь что, экран установлен вертикально, при необходимости отрегулируйте угол наклона с помощью распорных винтов установленных на кронштейнах для чего экран необходимо демонтировать.
- При необходимости демонтаж экрана осуществляется в обратной последовательности.

Уход за экраном.

Все загрязнения с поверхности легко удаляются с помощью мягкой ткани и мыльного раствора. Возможно также, применение других мягких, не содержащих абразивных частиц, моющих средств.