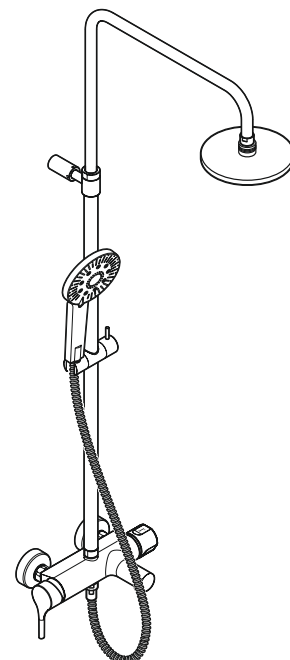


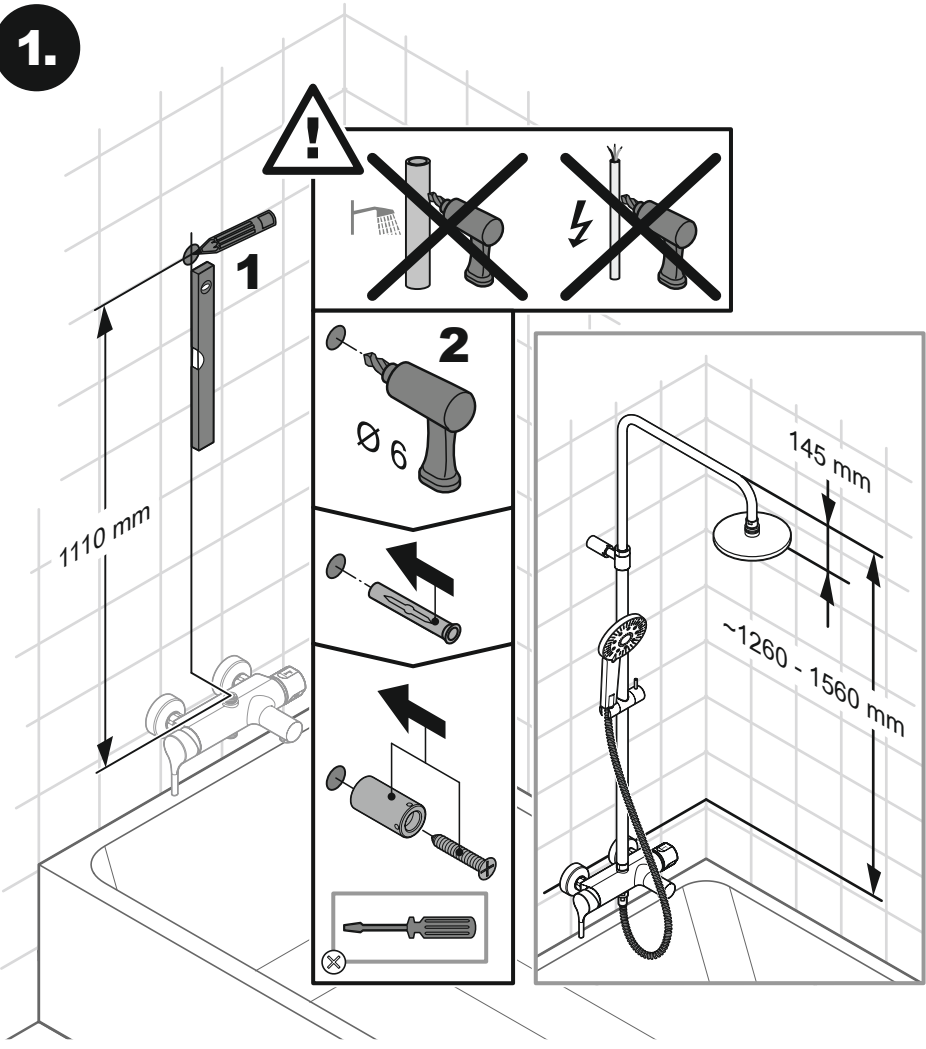
| | | | | |
|--|--|--|--|--|
| | DIN EN 806 DIN EN 1717 DIN 1988 | | | |
| | Global Standards | | | |

| | | | | |
|--|--|------------|---|--|
| $^{\circ}\text{C} / ^{\circ}\text{F}$ max. 70 $^{\circ}\text{C}$ / 158 $^{\circ}\text{F}$ ✓ 60 $^{\circ}\text{C}$ / 140 $^{\circ}\text{F}$ | ✓ 3 bar / 43,5 psi min. 1 bar / 14,5 psi max. 10 bar / 145 psi | 3 min. | max. 70 $^{\circ}\text{C}$ / 158 $^{\circ}\text{F}$ | www.kludi.com |
|--|--|------------|---|--|

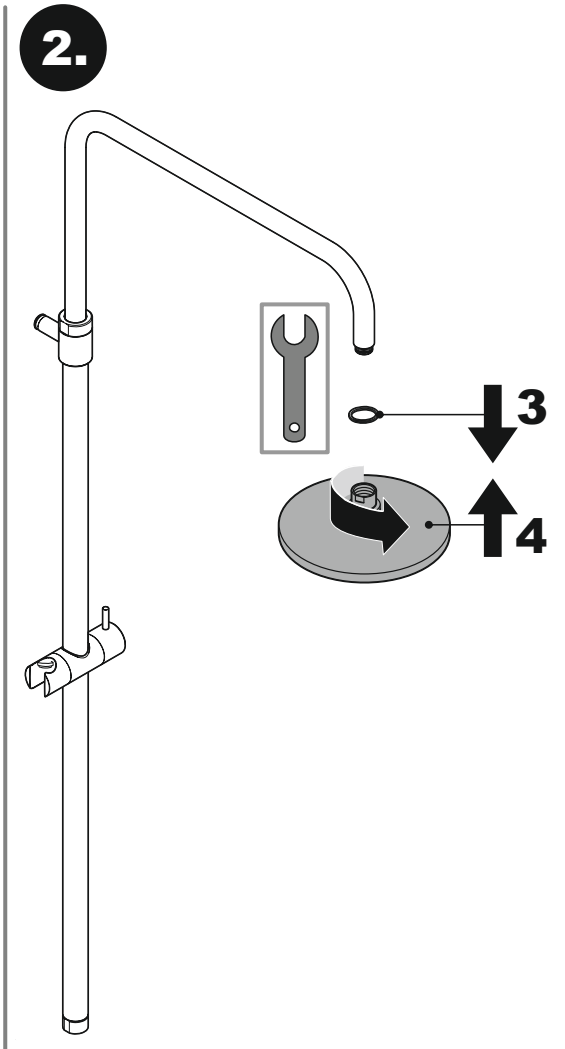
- (D) Montage- und Bedienanleitung
- (CN) 安装及操作指南
- (CZ) Návod k instalaci a k použití
- (E) Instrucciones de montaje y de manejo
- (F) Instructions de montage et mode d'emploi
- (GB) Installation and operating instructions
- (GR) ΟΔΗΓΙΕΣ ΕΓΚΑΤΑΣΤΑΣΗΣ ΚΑΙ ΣΥΝΤΗΡΗΣΗΣ
- (H) Szerelési és használati utasítás
- (I) Istruzioni di montaggio e per l'uso
- (NL) Montagehandleiding en Gebruiksaanwijzing
- (PL) Instrukcja montażu i obsługi
- (RO) Instrucțiuni de montaj și utilizare
- (RU) Руководство по монтажу и эксплуатации
- (SK) Návod na montáž a obsluhu



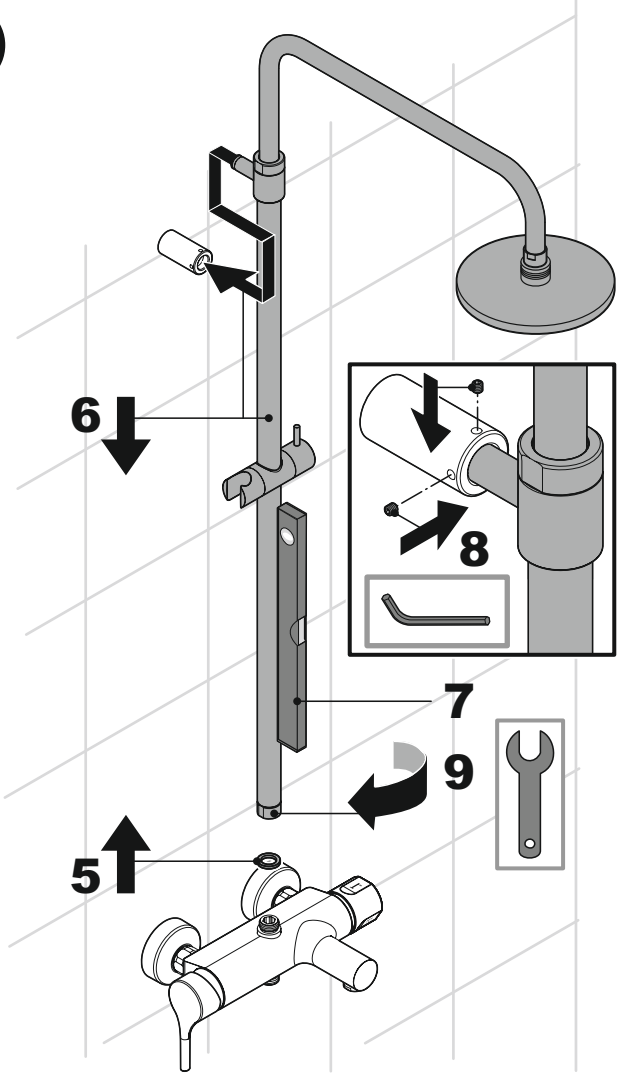
1.



2.



3.



4.

