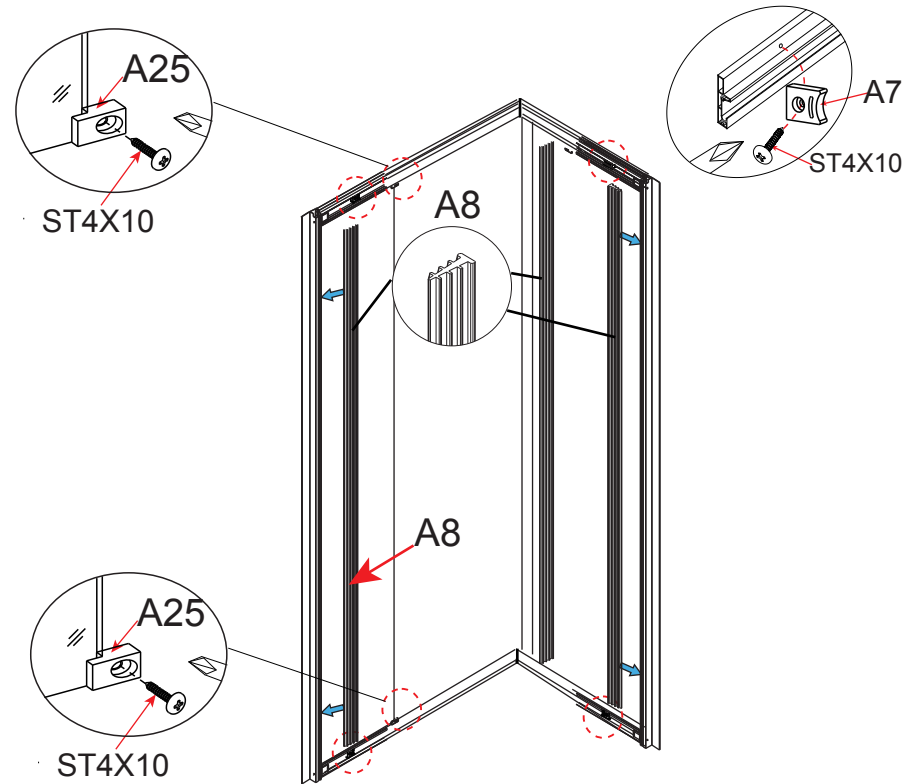
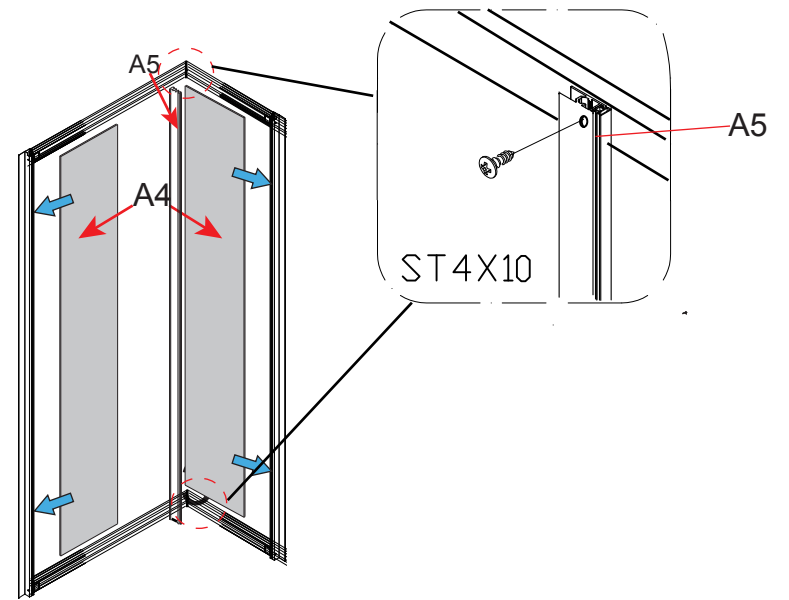
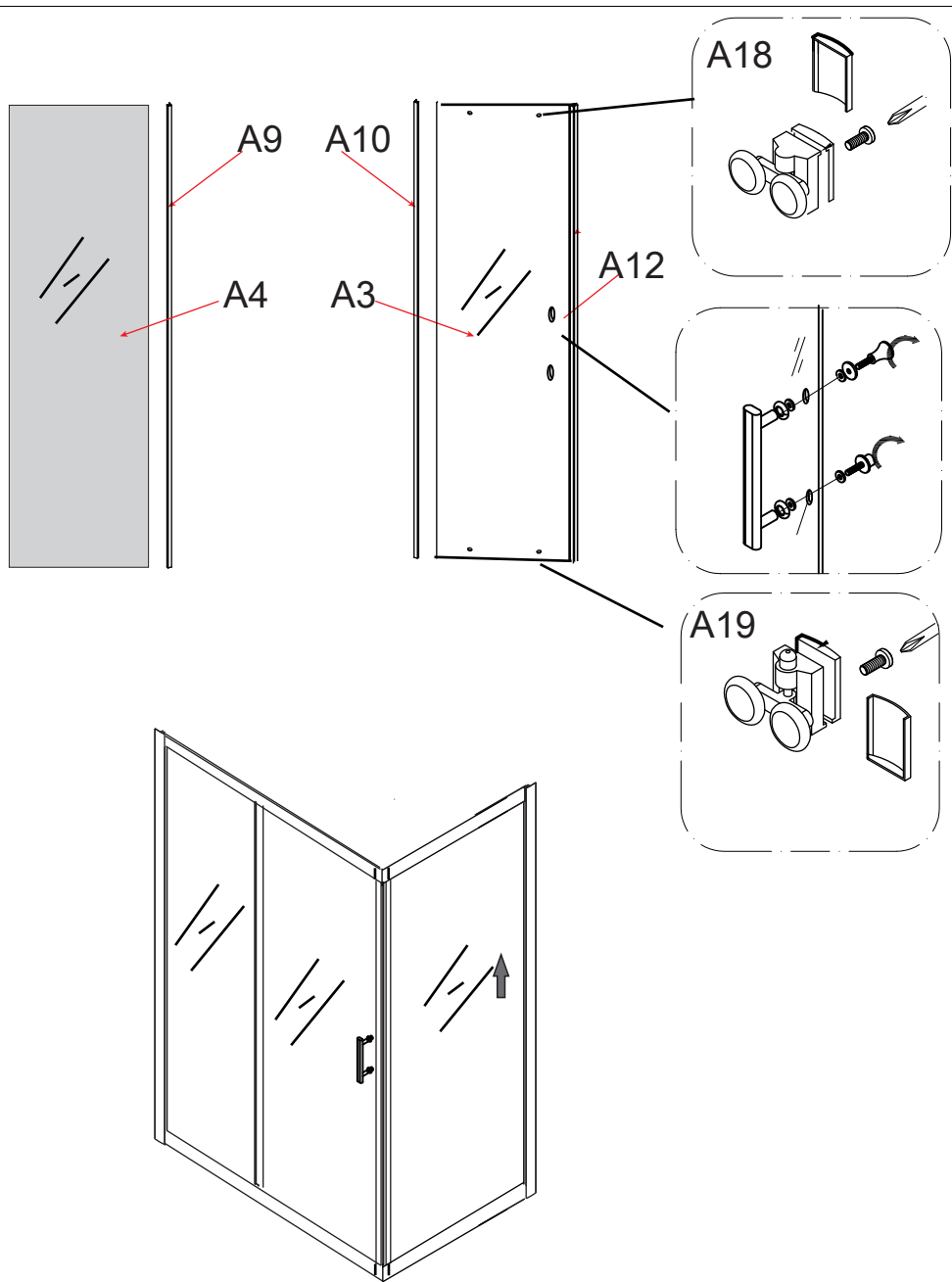


3



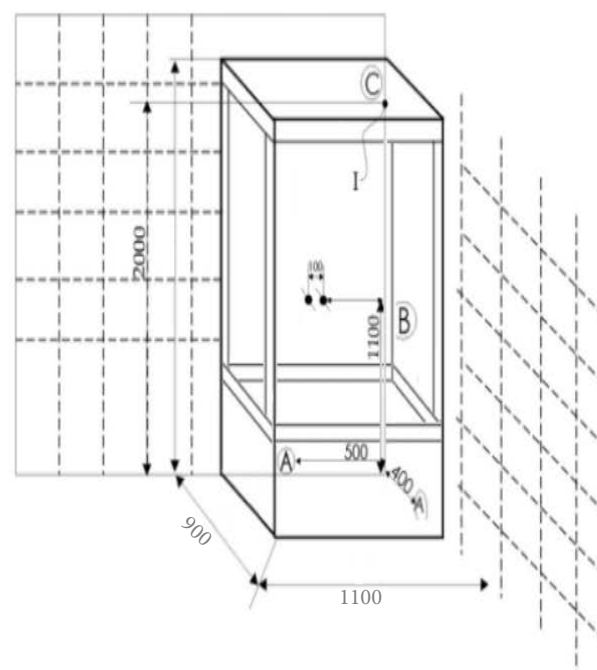
4



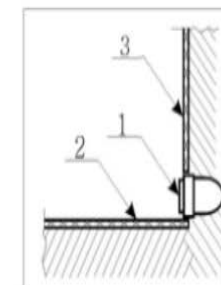
5

ТЕХНИЧЕСКОЕ ЗАДАНИЕ **DETO**

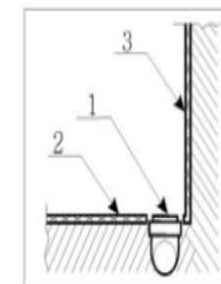
D119



- A - вывод канализации
- B - вывод фитингов г/в и х/в
- C - вывод электропитания

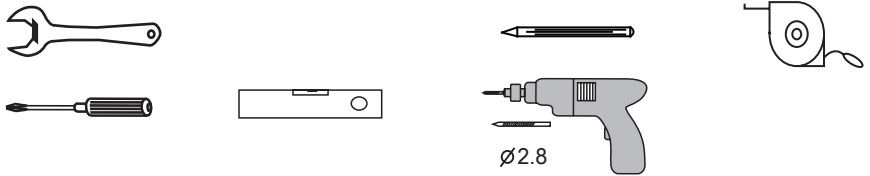


1. Вывод $\varnothing 50$
2. Пол плитка
3. Стена плитка



- A** - Вывод канализации устраивается в уровень с полом из стены или из пола под срез кафельной плитки.
- ✓ Если высота канализации не позволяет вывести на данную высоту вывод, то изготавливается подиум, повторяющий форму кабины (бокса, ванны) с допуском по периметру приблизительно плюс 5 см. Высота подиума зависит от высоты вывода канализации.
- ✓ Подиум, также как и пол под ванной должен быть выложен плиткой.

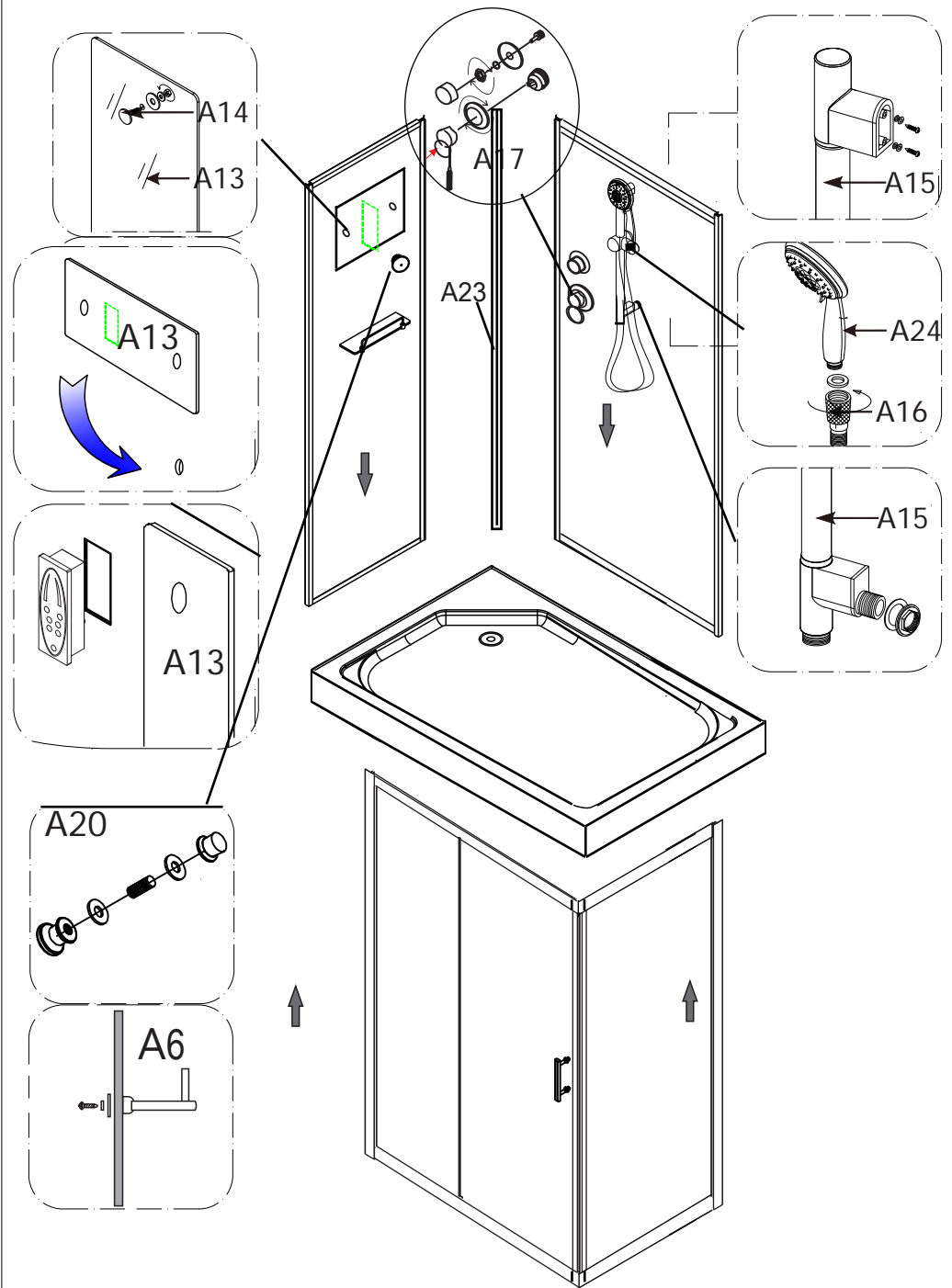
2



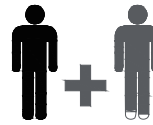
A1 X2	A2 X4	A3 X1	A4 X2	A5 X1
A6 X1	A7 X2	A8 X2	A9 X1	A10 X1
A11 X2	A12 X2	A13 X1	A14 X2	A15 X1
A16 X1	A17 X1	A18 X4	A19 X4	A20 X1
A21 X2	A22 X1	A23 X1	A24 X1	A25 X2

- ST4X50=8
- ST4X12=4
- ST4X10=28
- ST4X12=12
- ST4X8=4

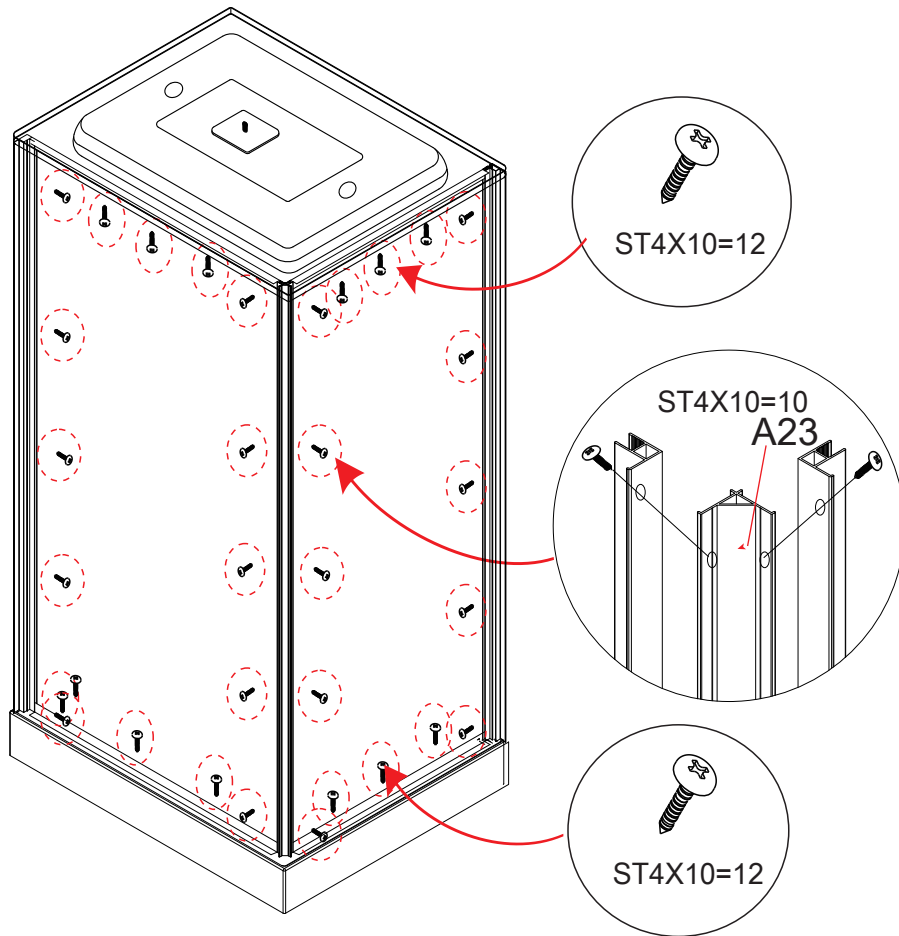
1



6



DETO D119/D129



7

