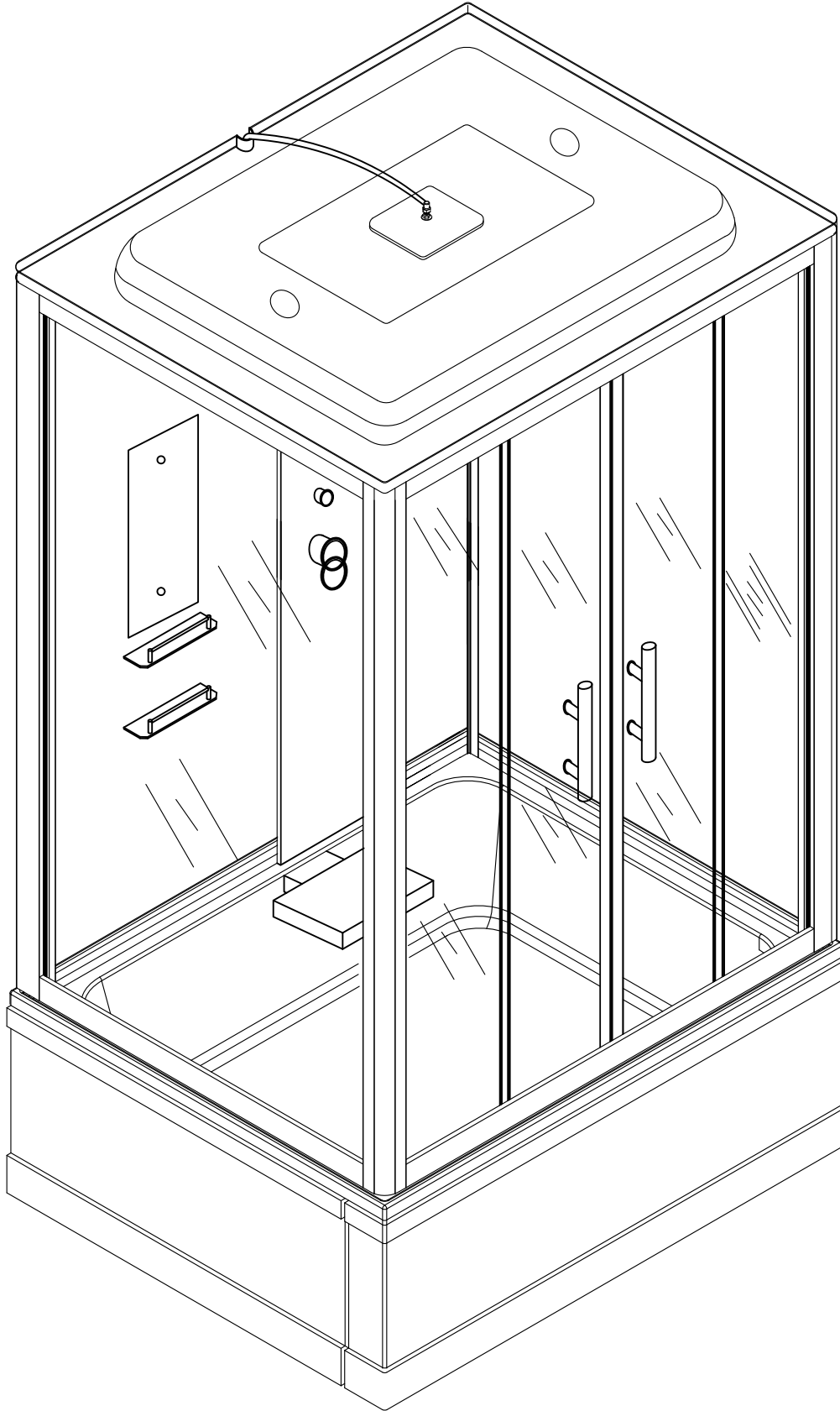
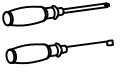


EM4517

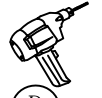


A



B

C

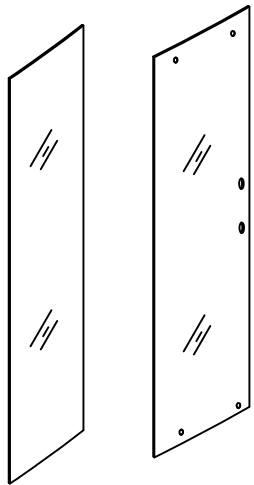


D



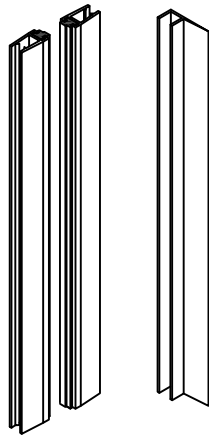
E

1/5



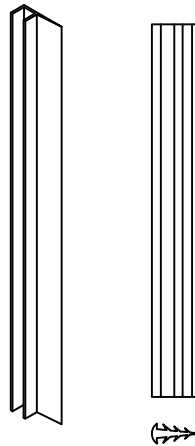
[1]x2

[2]x2



[3]x1

[4]x2

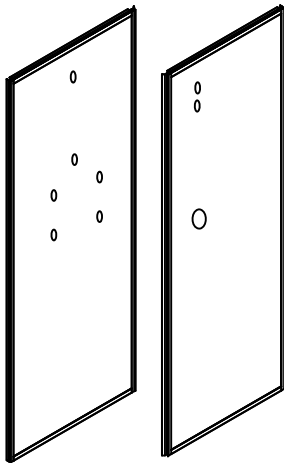


[5]x2



[6]x2

2/5



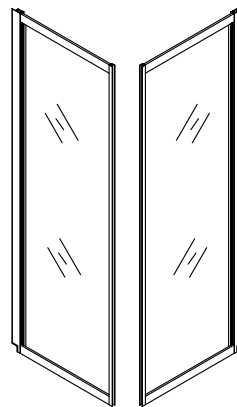
[7]x1

[8]x1



[52]x1

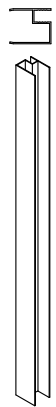
3/5



[9]x2



[10]x2

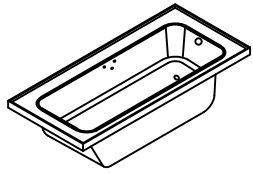


[11]x2

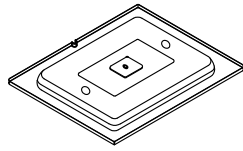
4/5



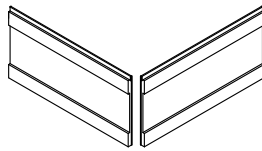
[12]x1



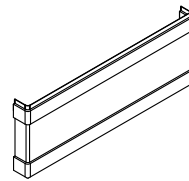
[13]x1



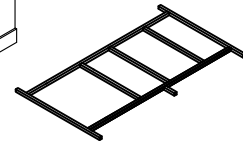
[14]x1



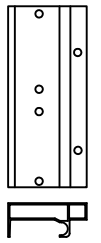
[15]x2



[16]x1



[17]x1



[18]x2

Tray -1



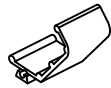
(M12)

[19]x49



(M12)

[20]x14



[21]x10



[22]x13



[23]x7



500mm

[24]x6



110mm

[25]x2



(ST4\*35)

[26]x8



(ST4\*16)

[27]x13



[28]x10



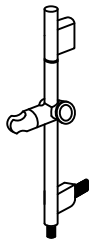
180mm

[25-1]x2

Tray -2



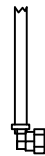
[29]x1



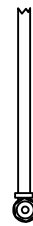
[30]x1



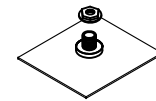
[31]x1



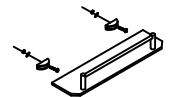
[32]x1



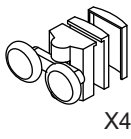
[33]x1



[34]x1

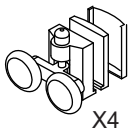


[35]x2



x4

[36]x8



x4

[37]x1



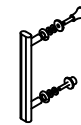
[38]x8



[39]x4



[40]x2



[41]x2



(ST4\*25)

[42]x8



(ST4\*12)

[43]x8



(ST4\*10)

[44]x18



( φ2.8mm)

[45]x1

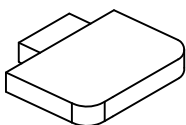


[46]x18

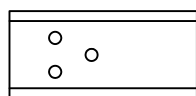


(ST4\*12)

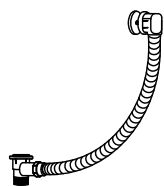
[47]x22



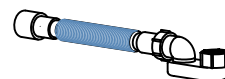
[48]x1



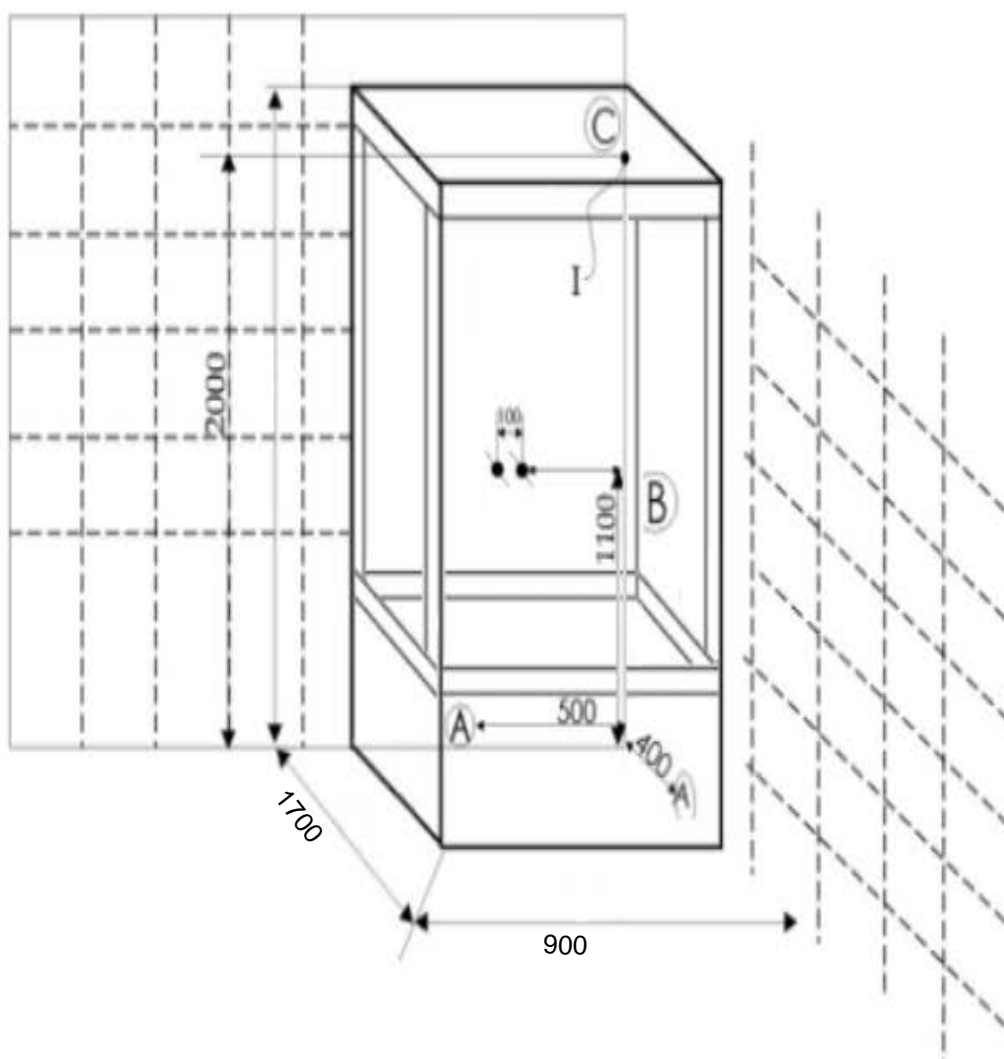
[49]x1



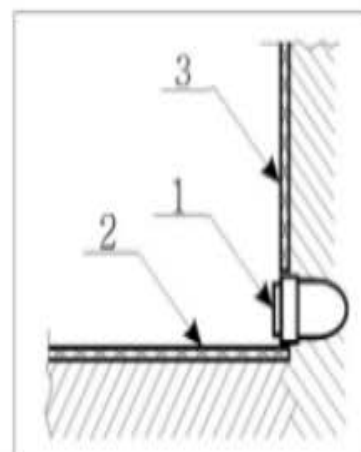
[50]x1



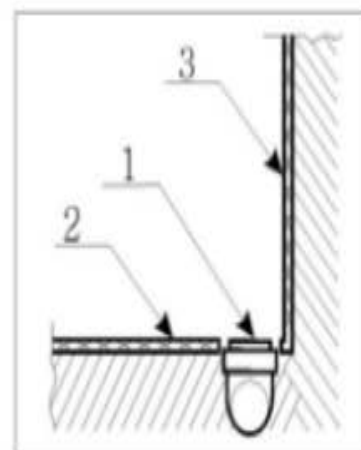
[51]x1



- A - вывод канализации
- B - вывод фитингов г/в и х/в
- C - вывод электропитания



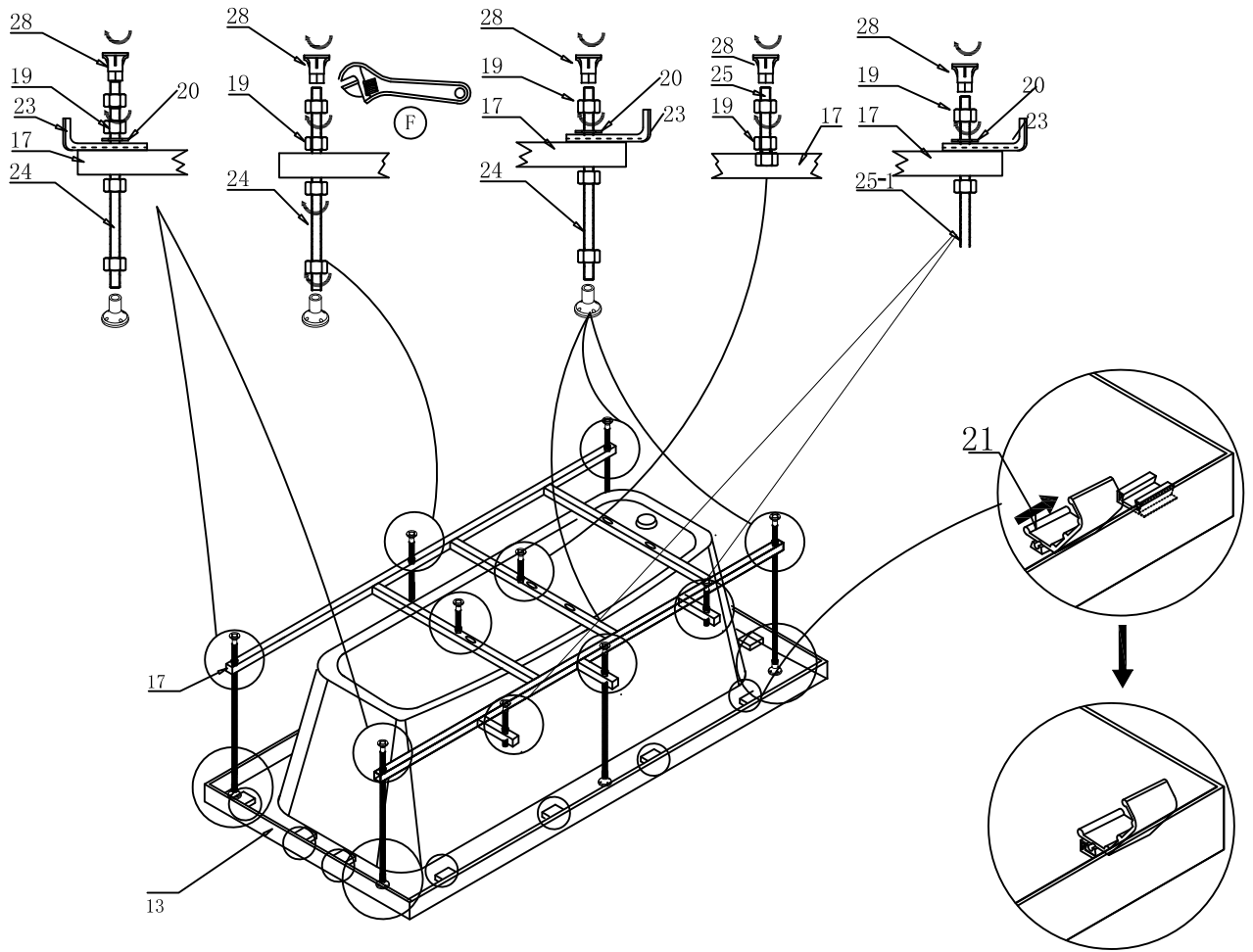
1. Вывод  $\varnothing 50$
2. Пол плитка
3. Стена плитка



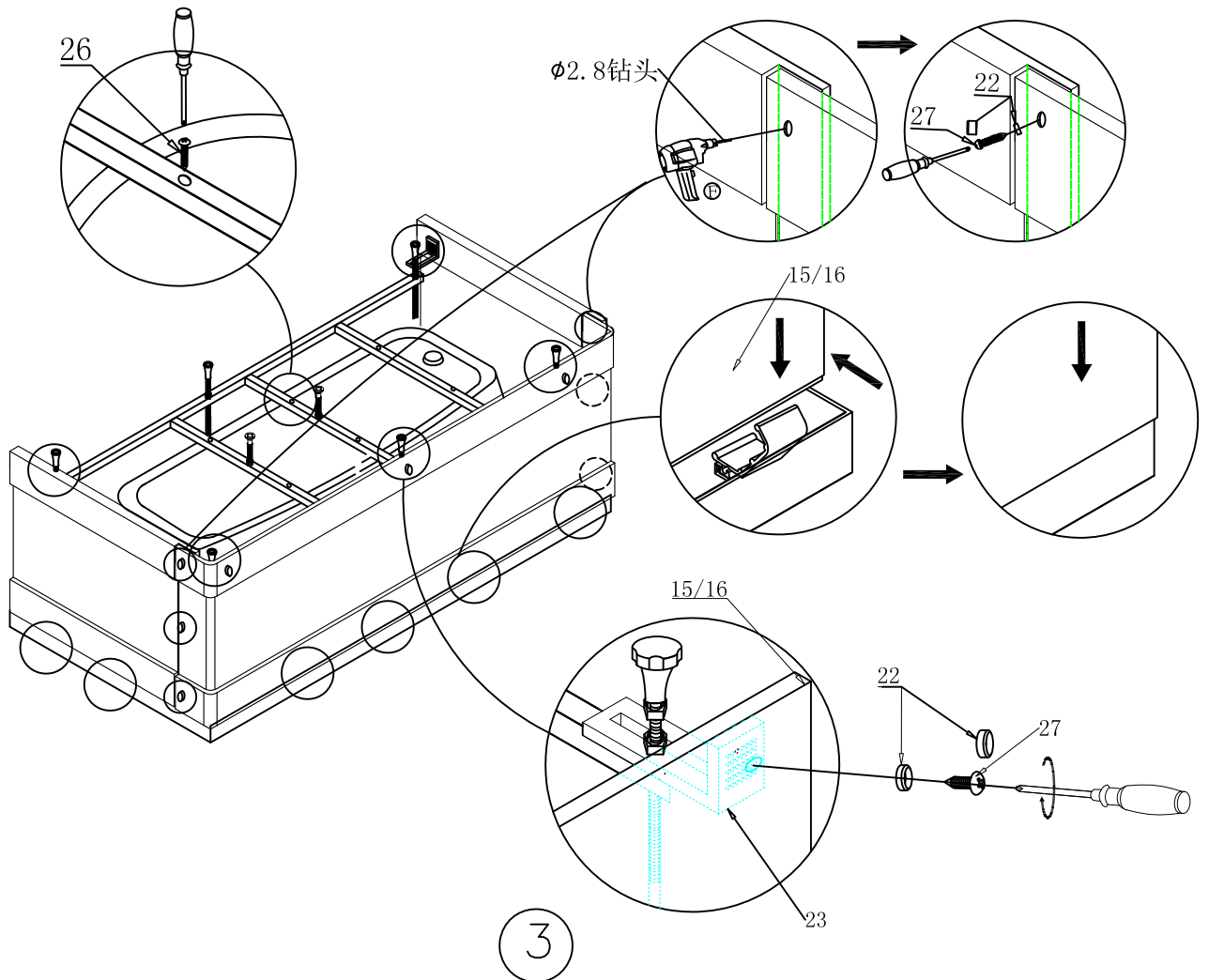
**A** – Вывод канализации устраивается в уровень с полом из стены или из пола под срез кафельной плитки.

- ✓ Если высота канализации не позволяет вывести на данную высоту вывод, то изготавливается подиум, повторяющий форму кабины (бокса, ванны) с допуском по периметру приблизительно плюс 5 см. Высота подиума зависит от высоты вывода канализации.
- ✓ Подиум, также как и пол под ванной должен быть выложен плиткой.

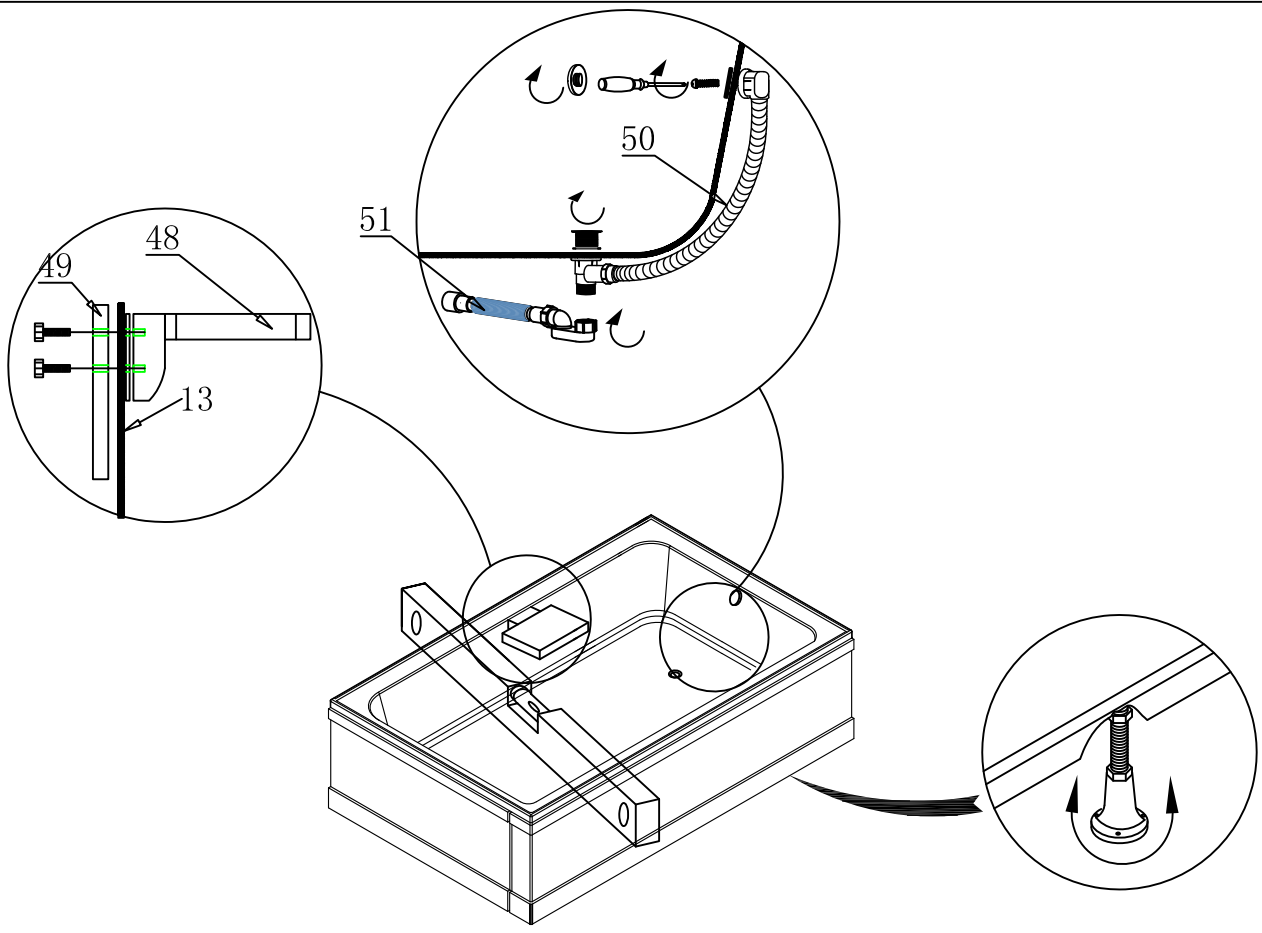
1:



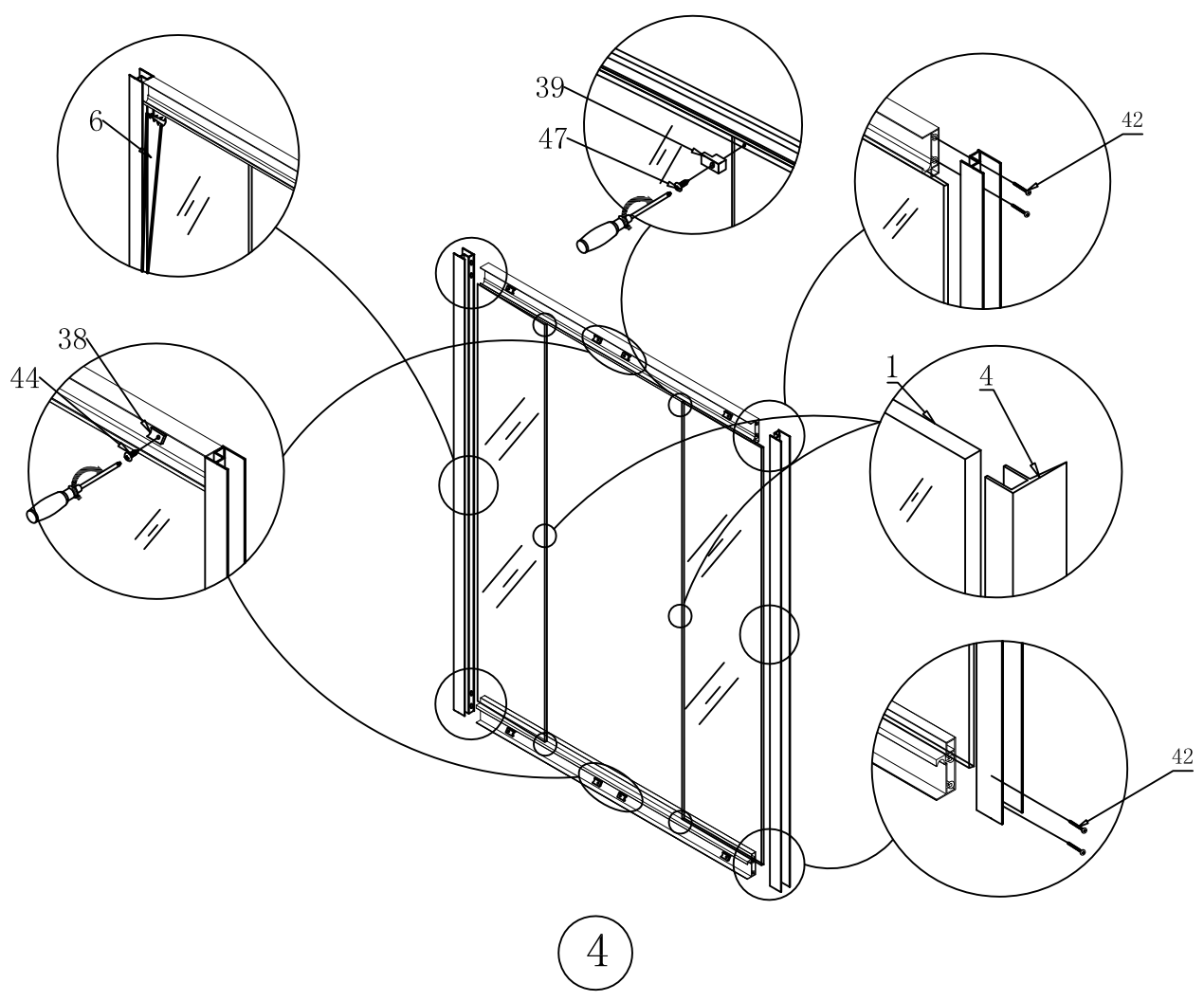
2:



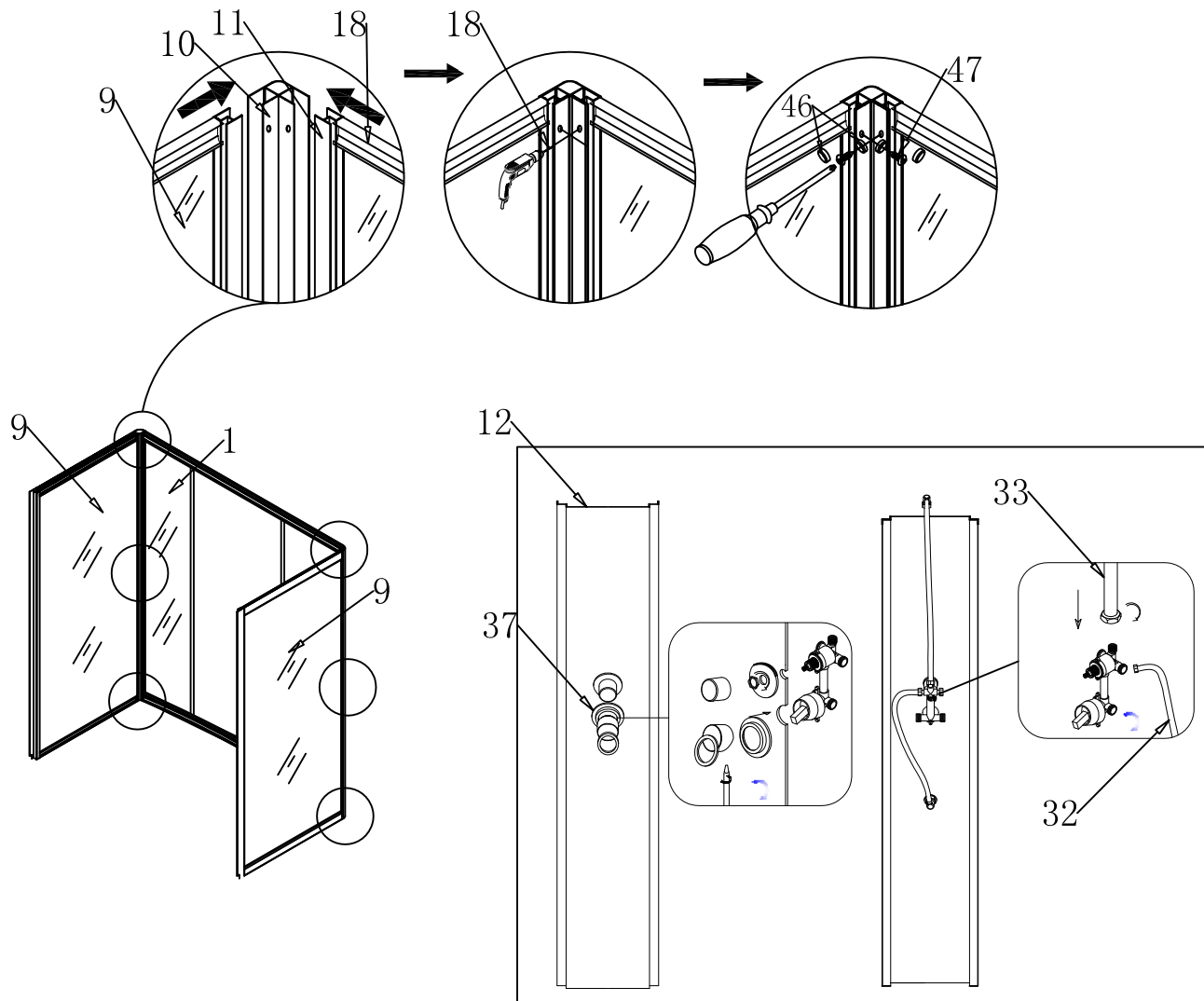
3:



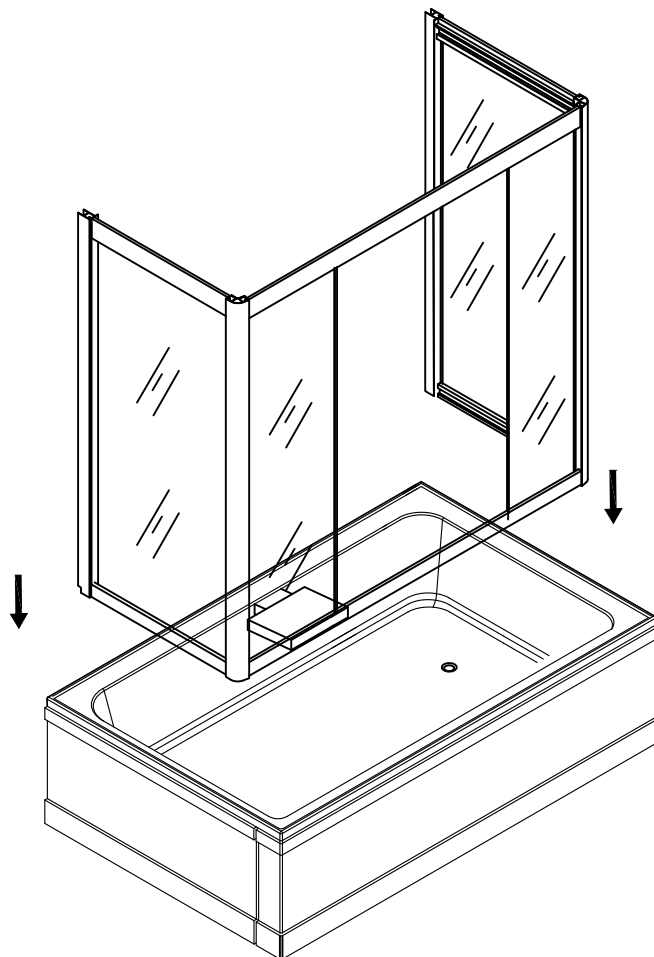
4:



5:

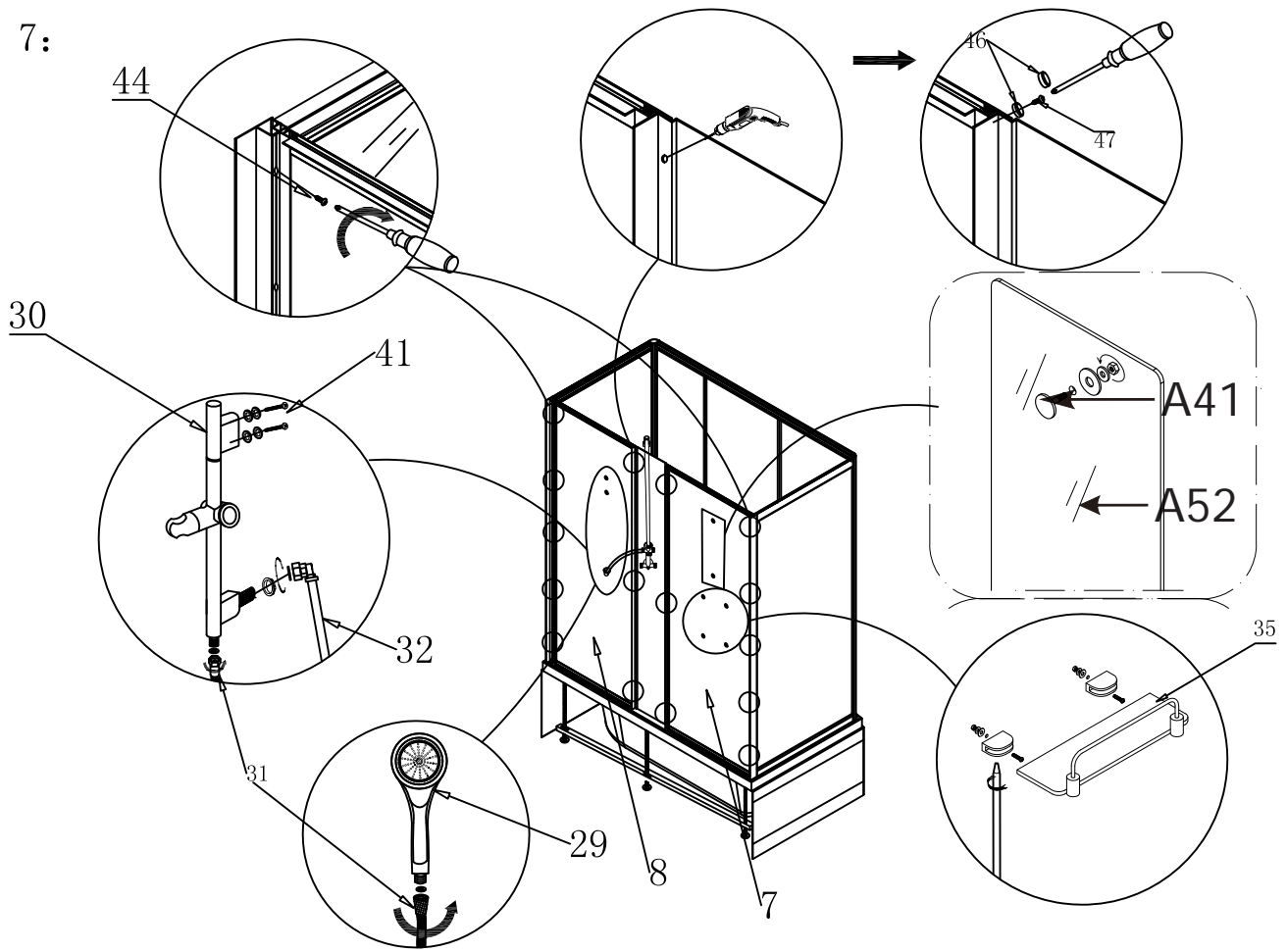


6:

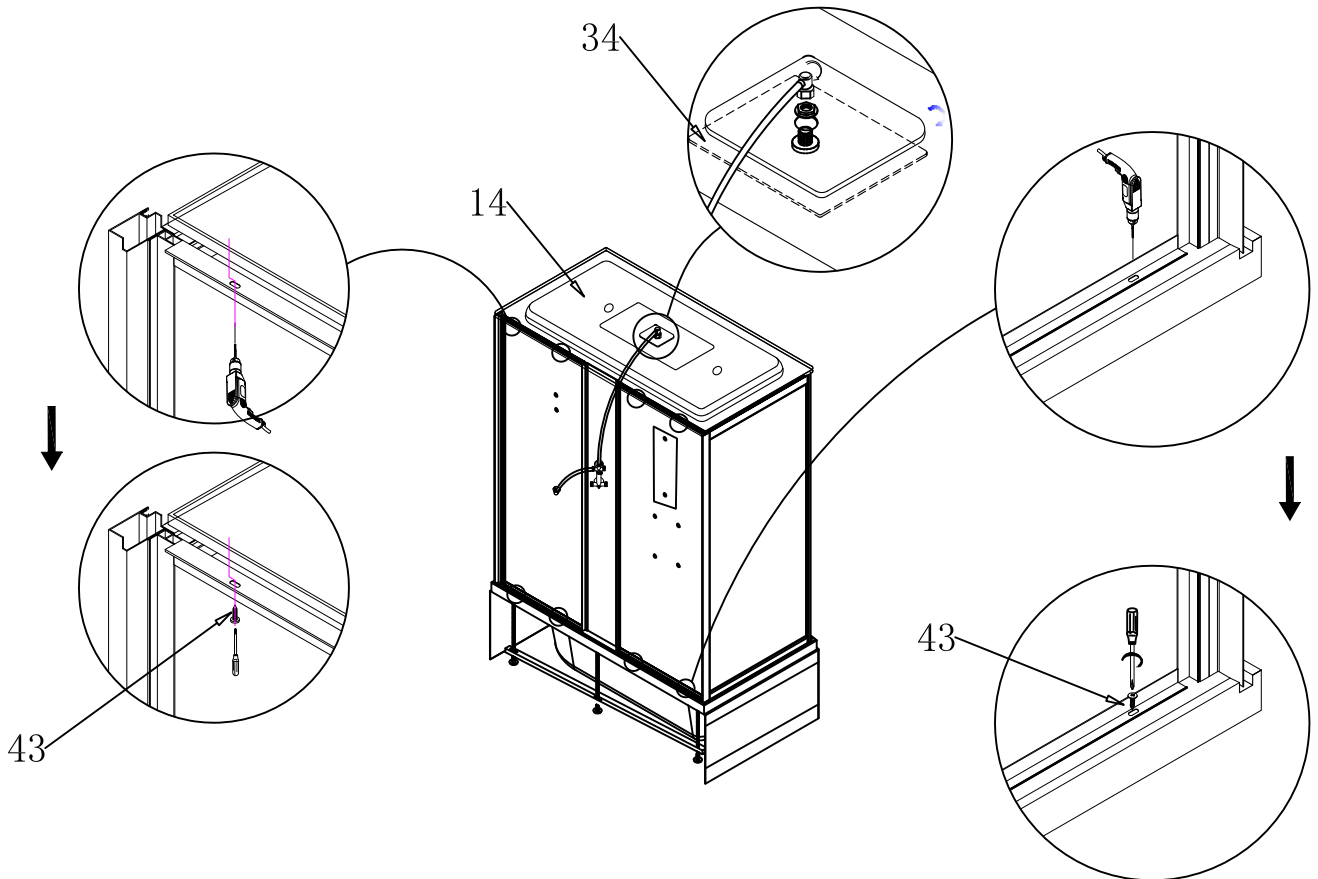


5

7:

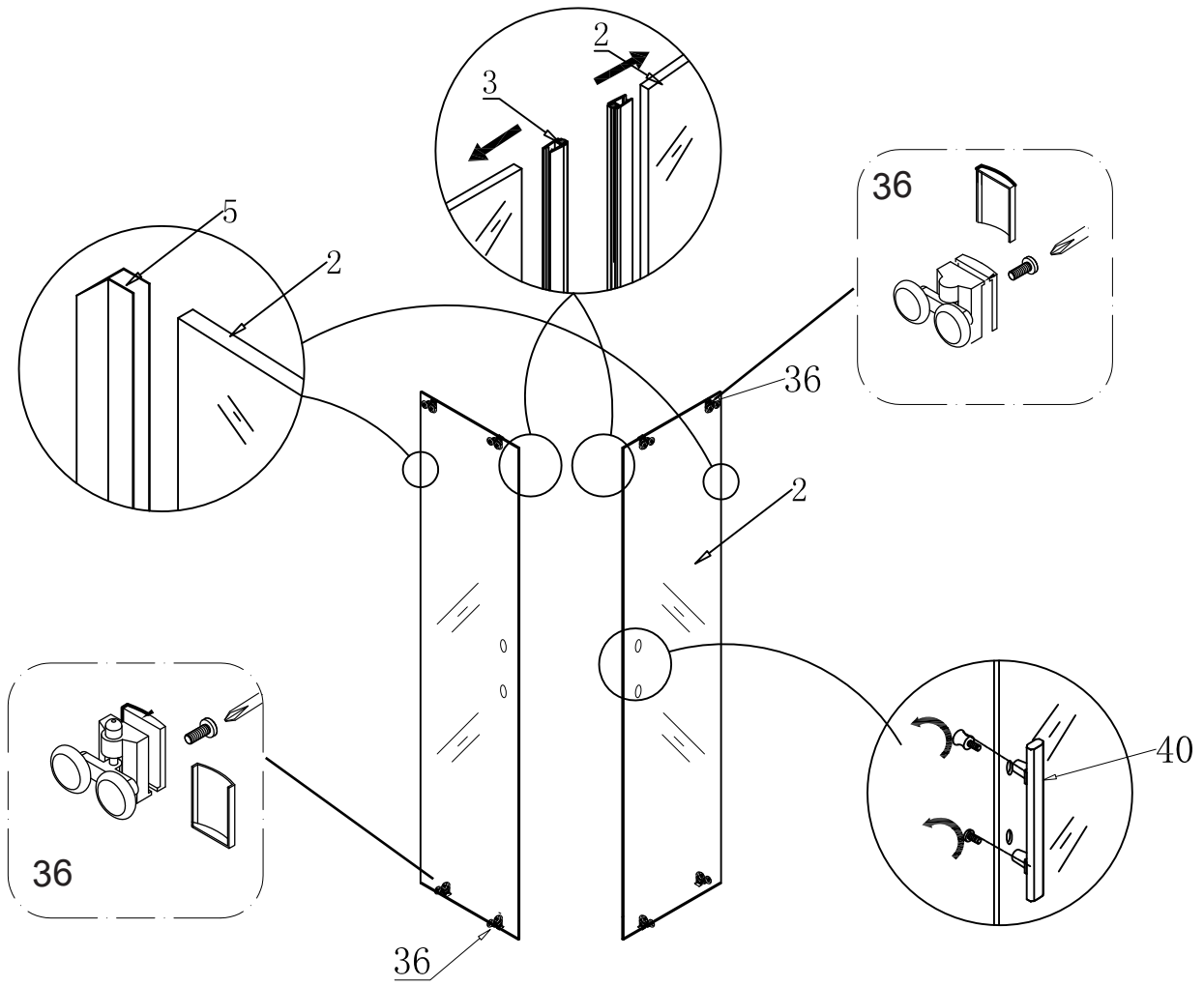


8:

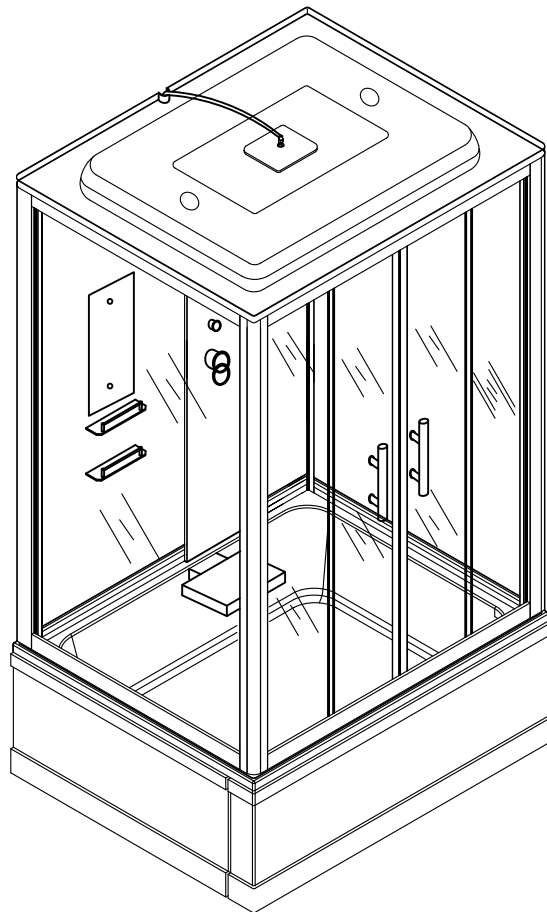




9:



10:



7