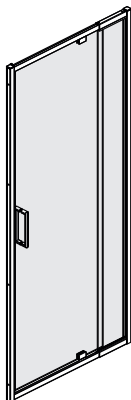
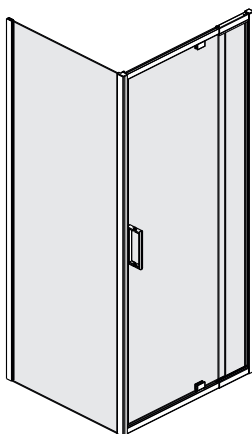


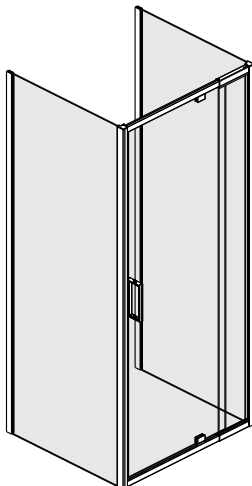
Berkel 48P27  
Berkel 48P04  
Berkel 48P12  
Berkel 48P13  
Berkel 48P05



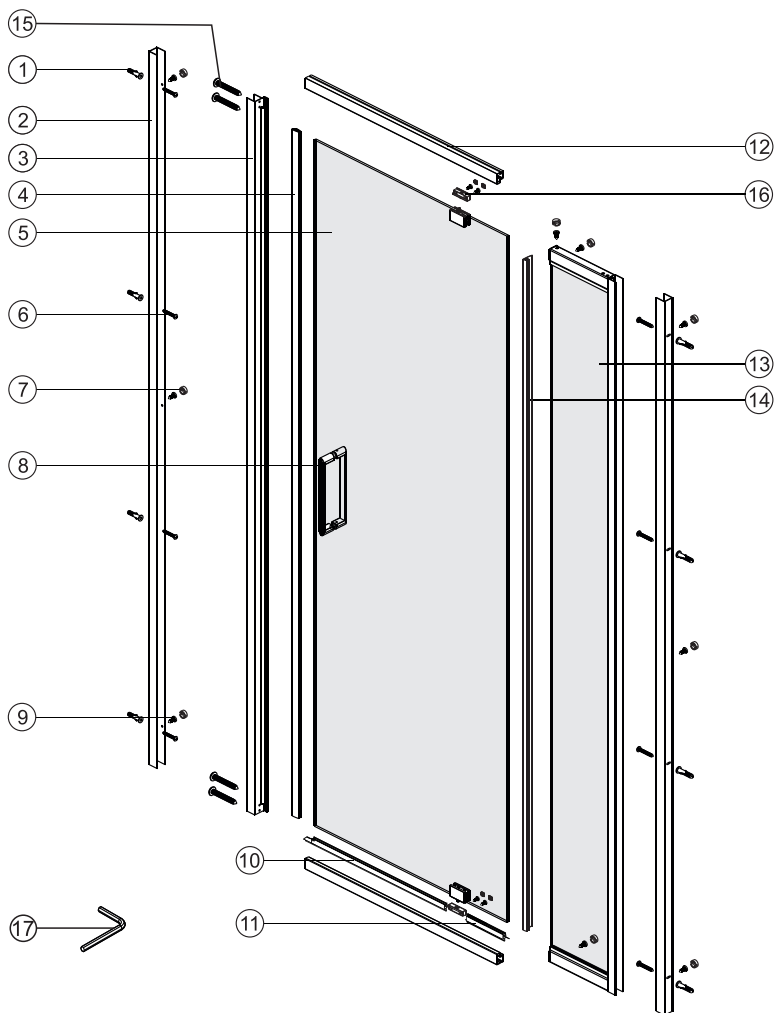
Berkel 48P02  
Berkel 48P28  
Berkel 48P29  
Berkel 48P03  
Berkel 48P19  
Berkel 48P20  
Berkel 48P18  
Berkel 48P17  
Berkel 48P22  
Berkel 48P14  
Berkel 48P15  
Berkel 48P16  
Berkel 48P06  
Berkel 48P07  
Berkel 48P10



Berkel 48P25  
Berkel 48P21  
Berkel 48P26

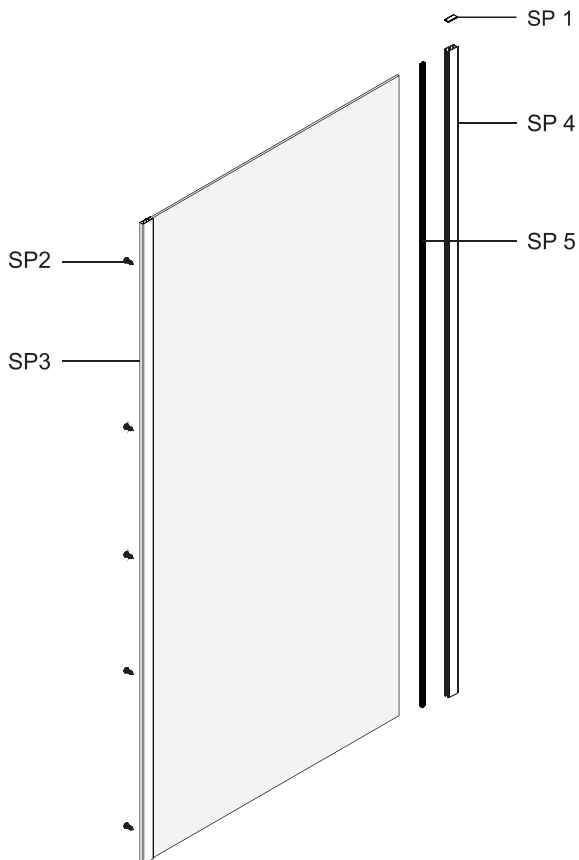


**Detailization / Details / В комплект входит  
Berkel 48P**



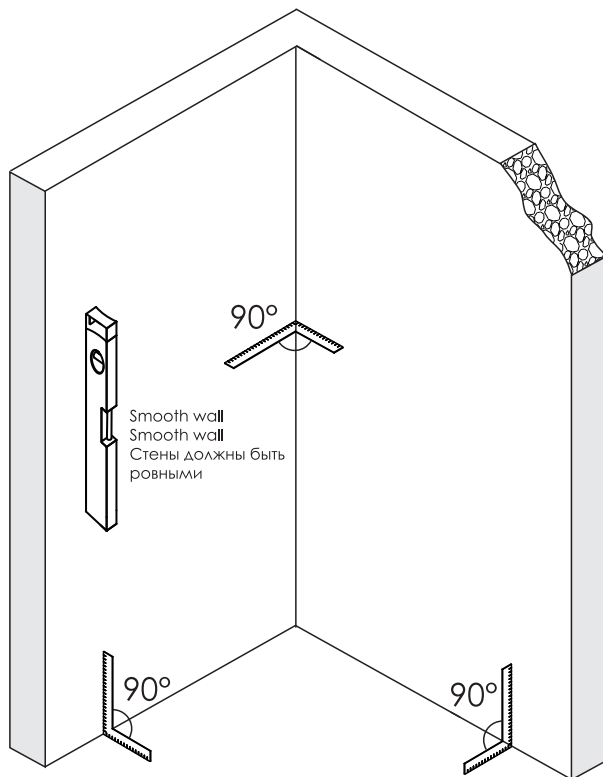
№	pcs stück шт.	Description/Beschreibung/Наименование	№	pcs stück шт.	Description/Beschreibung/Наименование
1	8	Wall anchor / Dübel / Дюбель	10	1	Bottom gasket / Bodendichtung / Уплотнитель
2	2	Wall profile / Wand-Profil / Пристенный профиль	11	1	Bottom gasket / Bodendichtung / Уплотнитель
3	1	Magnet closing / Magnetische Silikondichtung / Магнитный силиконовый уплотнитель	12	2	Screw cap / Schraubverschluss / Декоративная заглушка самореза
4	1	Side gasket / Silikondichtung / Силиконовый уплотнитель	13	1	Fixed glass / Feste Glas / Фиксированное стекло
5	1	Door glass / Türglas / Стекла́нная дверь	14	1	Side gasket / Silikondichtung / Силиконовый уплотнитель
6	4	Screw ST4x40 / Linsenblechschraube ST4x40 / Саморез ST4x40	15	4	Screw ST4x30 / Linsenblechschraube ST4x30 / Саморез ST4x30
7	9	Screw cap / Schraubverschluss / Декоративная заглушка самореза	16	2	Pivot base / Pivot Basis / Распашной механизм
8	1	Handle / Türgriffe / Ручка	17	1	Key kit / Schlüsselsatz / Набор ключей
9	13	Screw ST4x10 / Linsenblechschraube ST4x10 / Саморез ST4x10			

**Detailization / Details / В комплект входит  
Berkel 48P**

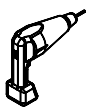


№	pcs Stück шт.	Description/Beschreibung/Наименование
SP1	1	Decorative cap / Dekorative Blindstopfen / Декоративная заглушка
SP2	5	Screw ST4x10 / Linenblechschraube ST4x10 / Саморез ST4x10
SP3	1	Return panel assembling / Rückwandmontage / Профиль фиксированного стекла
SP4	1	Wall profile / Wand-Profil / Пристенный профиль
SP5	1	Squeeze gasket / Klemmprofil / Зажимной уплотнитель

# Preparation / Vorbereitung / Подготовка



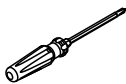
## Tools and materials required / Werkzeuge und Materialien benötigt / Необходимые инструменты и материалы (в комплект не входят)



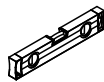
Drill  
Bohrmaschine  
Дрель



Screws  
Schrauben  
Саморезы



Screwdriver  
Schraubendreher  
Отвертка



Level  
Level  
Уровень



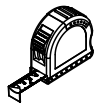
Precision knife  
Schreibwaren Messer  
Канцелярский нож



Silicone  
Silikon  
Силикон



Drill bits: 1/8", 3/16", 1/4"  
\*Masonry drill bits  
Bohrer: 1/8", 3/16", 1/4"  
\*für die Steinmauer  
Сверла: 1/8", 3/16", 1/4"  
\*Сверла для каменной стены



Measuring tape  
Maßband  
Рулетка



Set square  
Anschlagwinkel  
Угольник



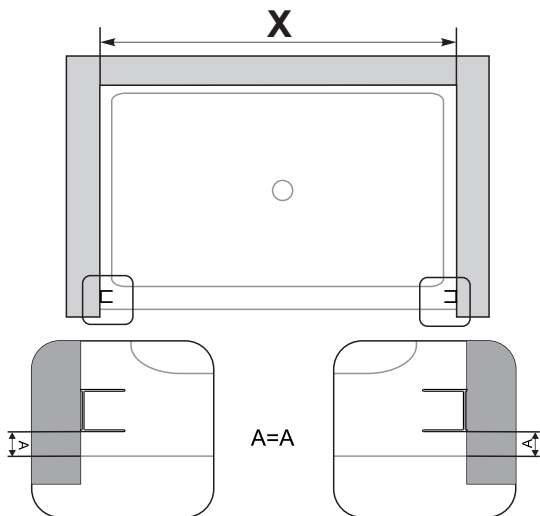
Pencil  
Bleistift  
Карандаш



Mallet  
Mallet  
Деревянный молоток

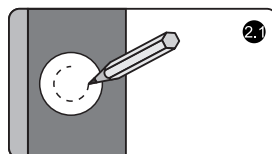
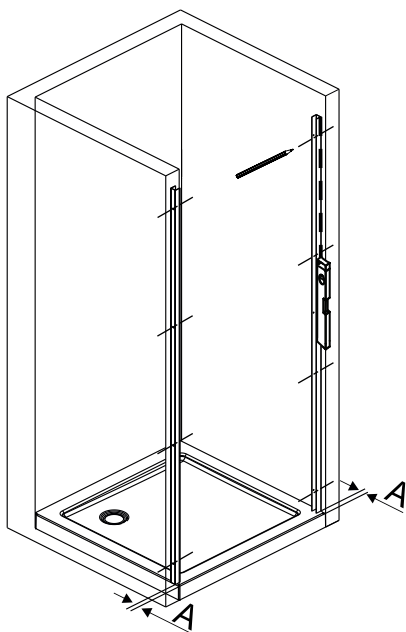
Installation / Montage / Монтаж  
Berkel 48P27, 48P04, 48P12, 48P13, 48P05

1

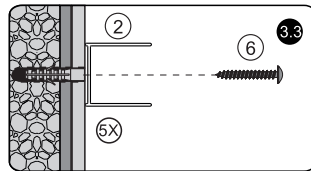
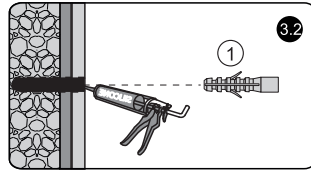
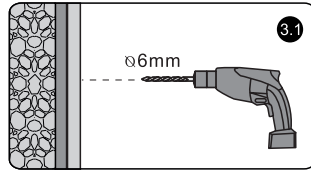
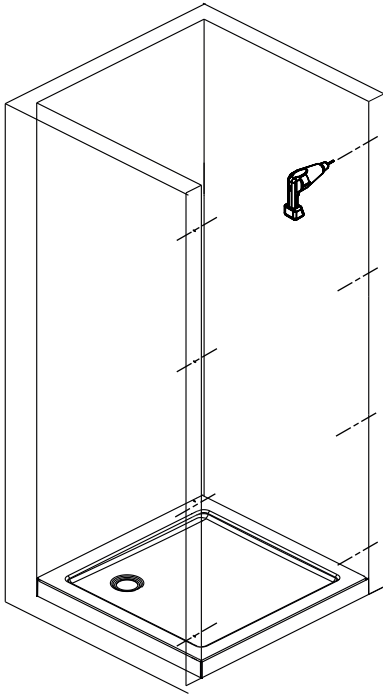


	X, mm
800	750-850
900	850-950
1000	950-1050
1100	1050-1150
1200	1150-1250

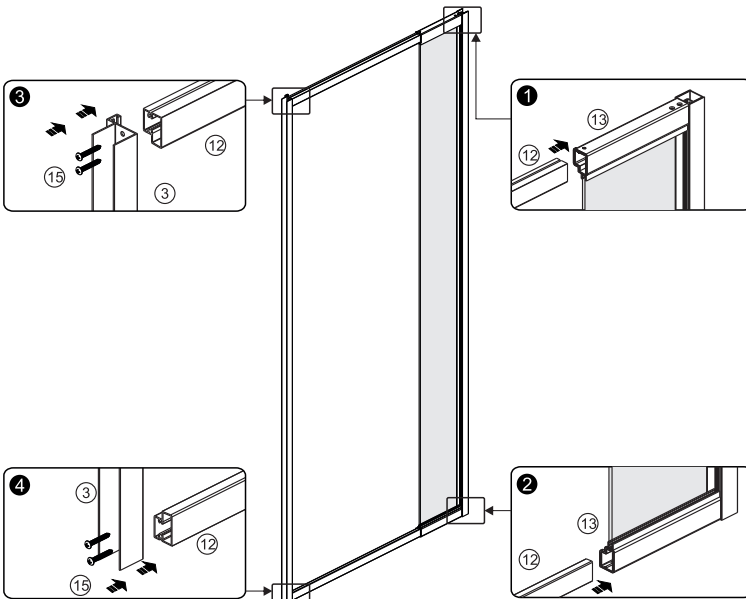
2



3

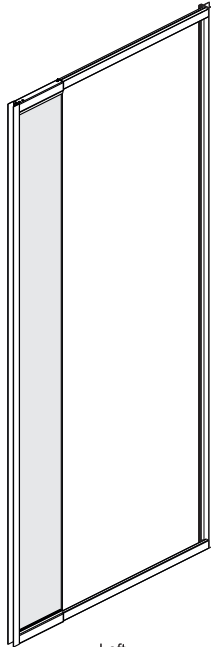
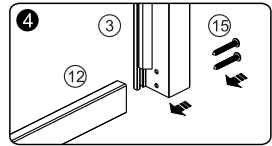
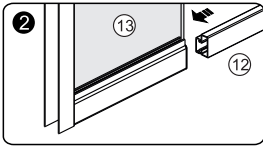
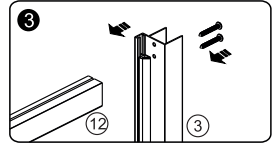
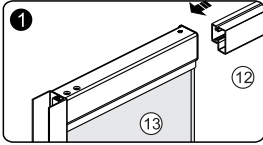


4



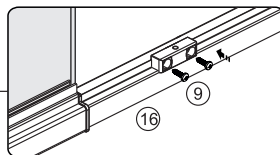
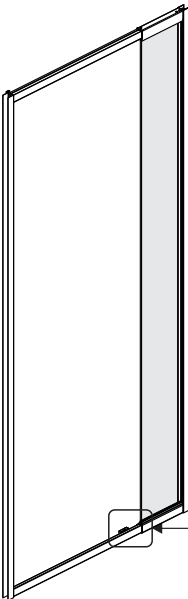
Right  
Recht  
Справа

5

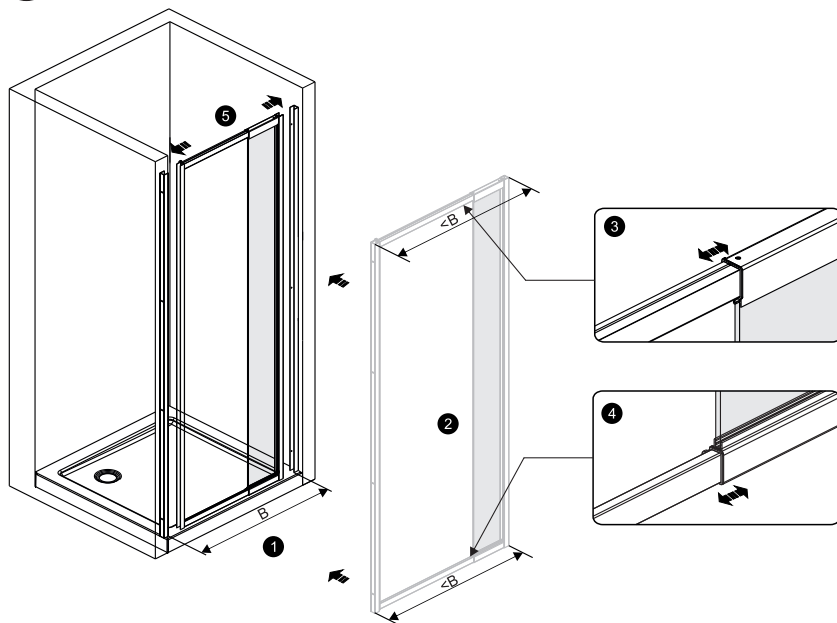


Left  
Links  
Слева

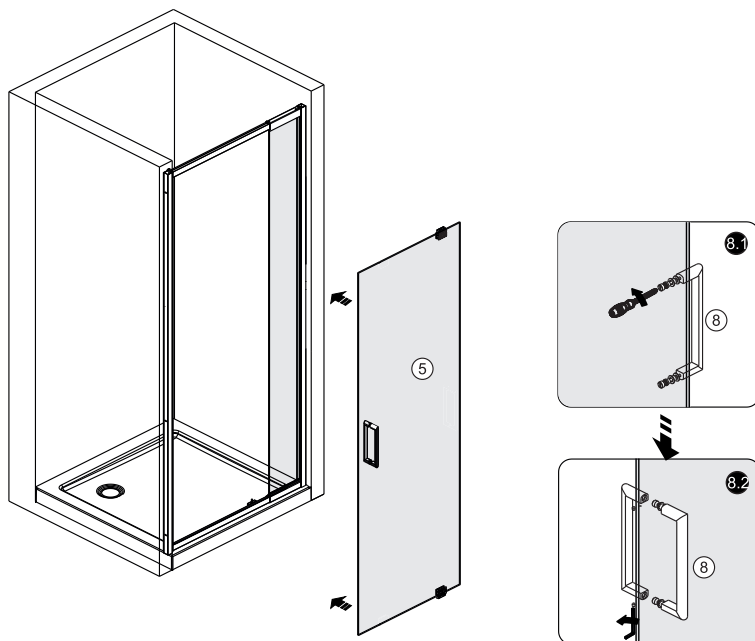
6



7

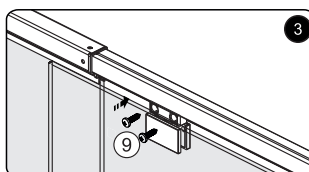
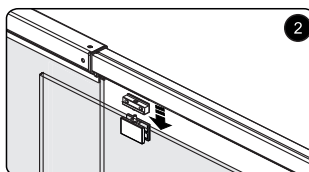
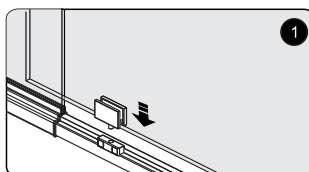
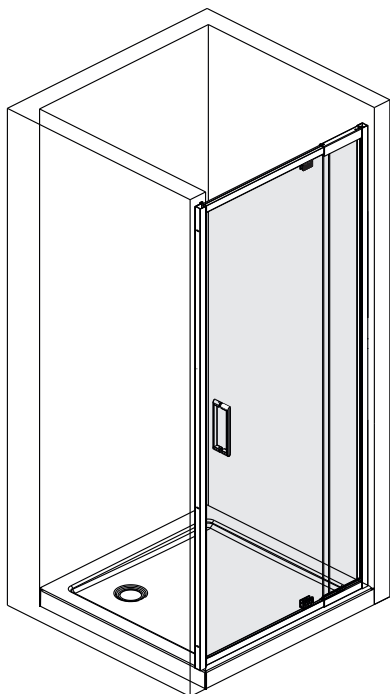


8

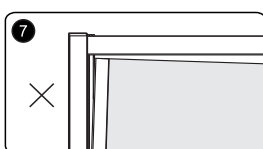
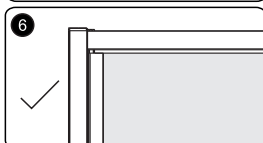
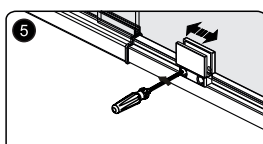
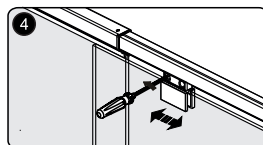
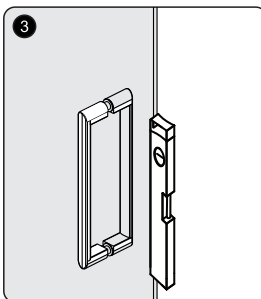
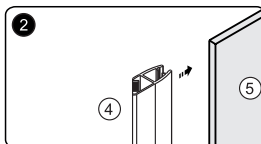
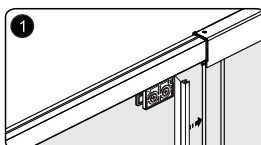
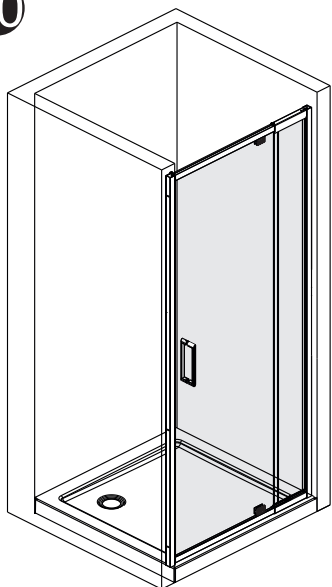




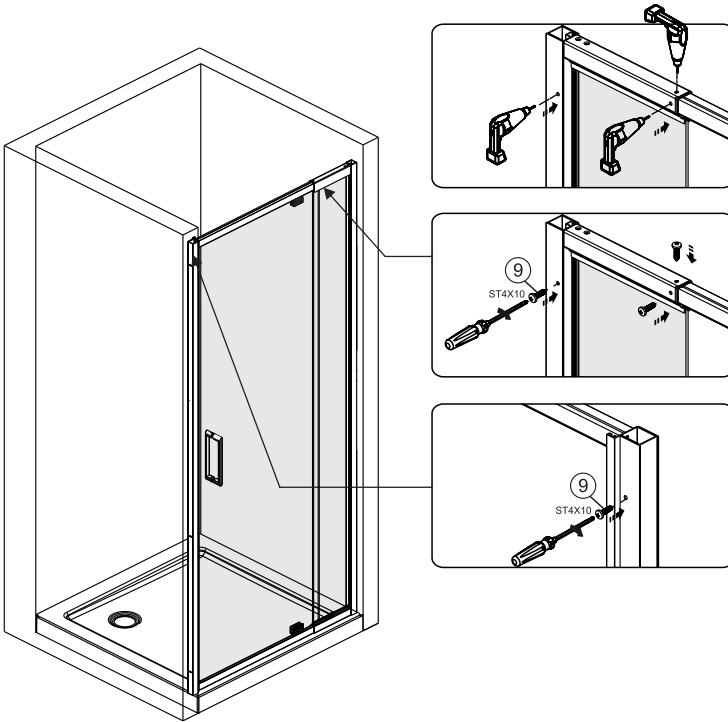
9



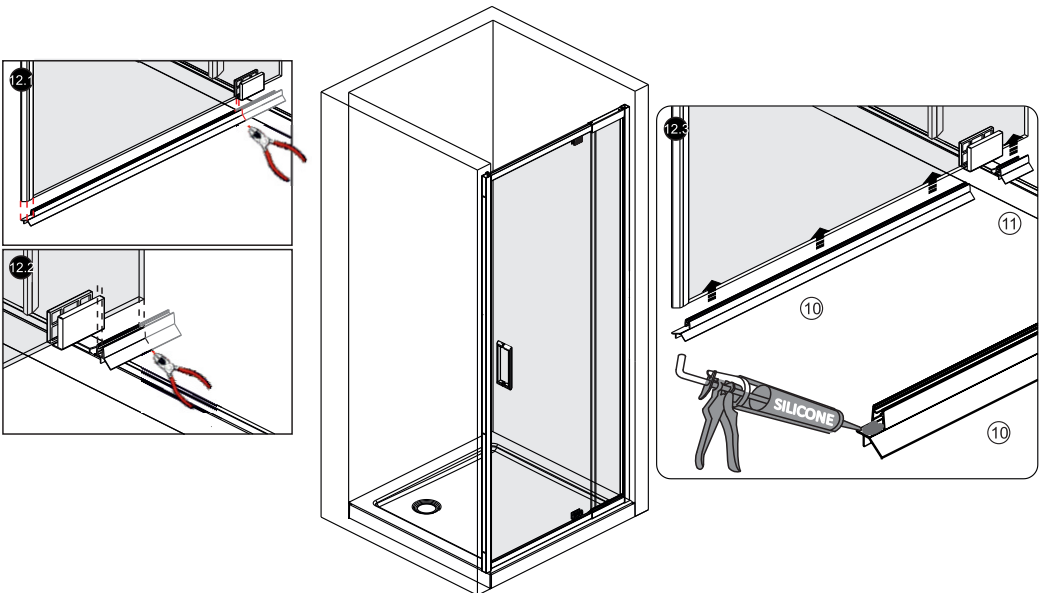
10



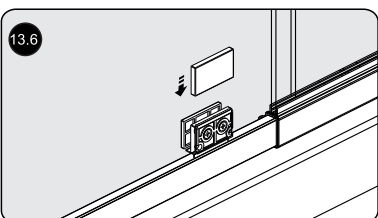
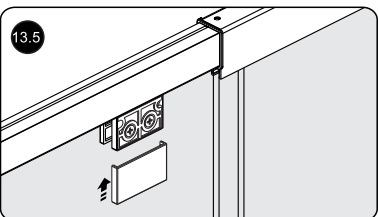
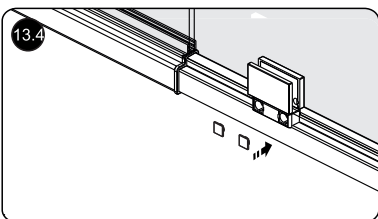
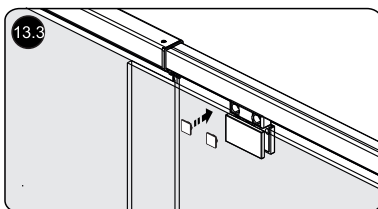
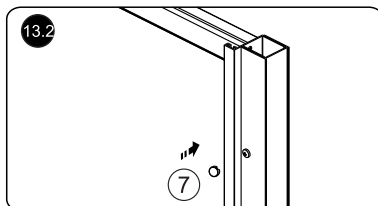
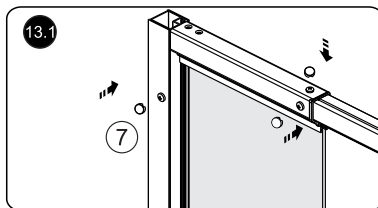
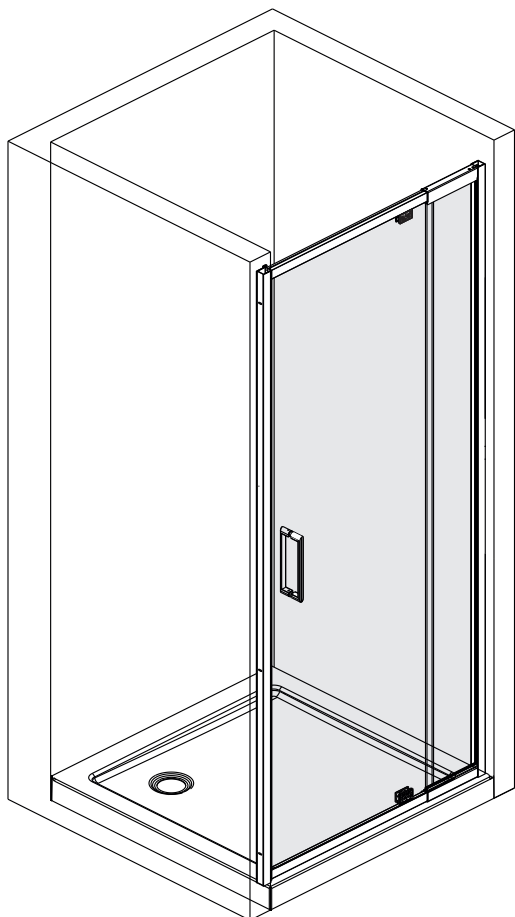
11



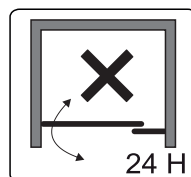
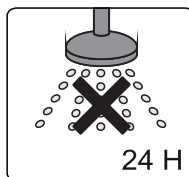
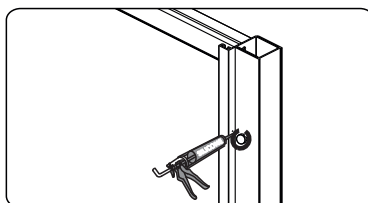
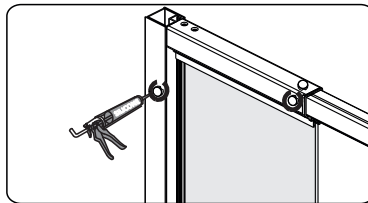
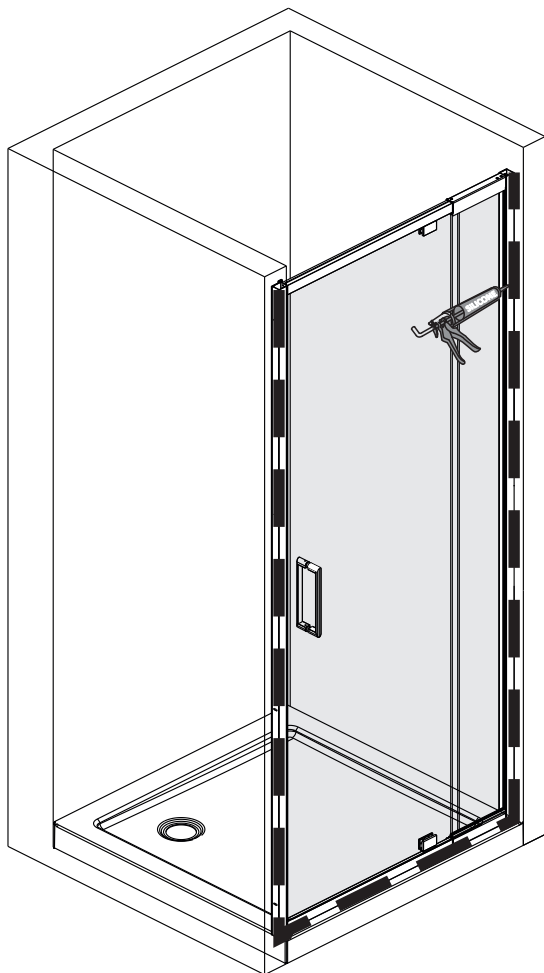
12



13



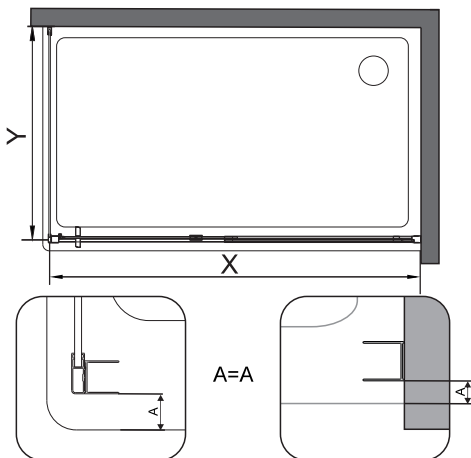
14



# Installation / Montage / Монтаж

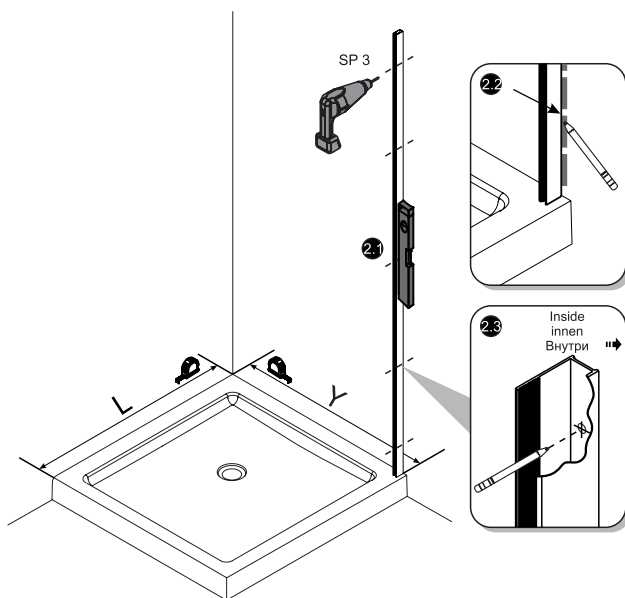
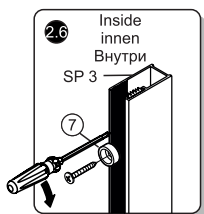
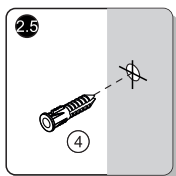
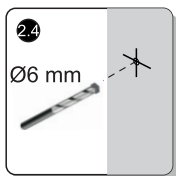
Berkel 48P02, 48P28, 48P29, 48P03, 48P19, 48P20, 48P18, 48P17, 48P22, 48P14, 48P15, 48P16, 48P06, 48P07, 48P10

1



	X, mm	Y, mm
800x800	756-856	780-792
800x900	756-856	880-892
800x1000	756-856	980-992
900x800	856-956	780-792
900x900	856-956	880-892
900x1000	856-956	980-992
1000x800	956-1056	780-792
1000x900	956-1056	880-892
1000x1000	956-1056	980-992
1100x800	1056-1156	780-792
1100x900	1056-1156	880-892
1100x1000	1056-1156	980-992
1200x800	1156-1256	780-792
1200x900	1156-1256	880-892
1200x1000	1156-1256	980-992

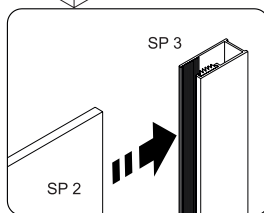
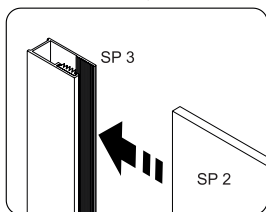
2



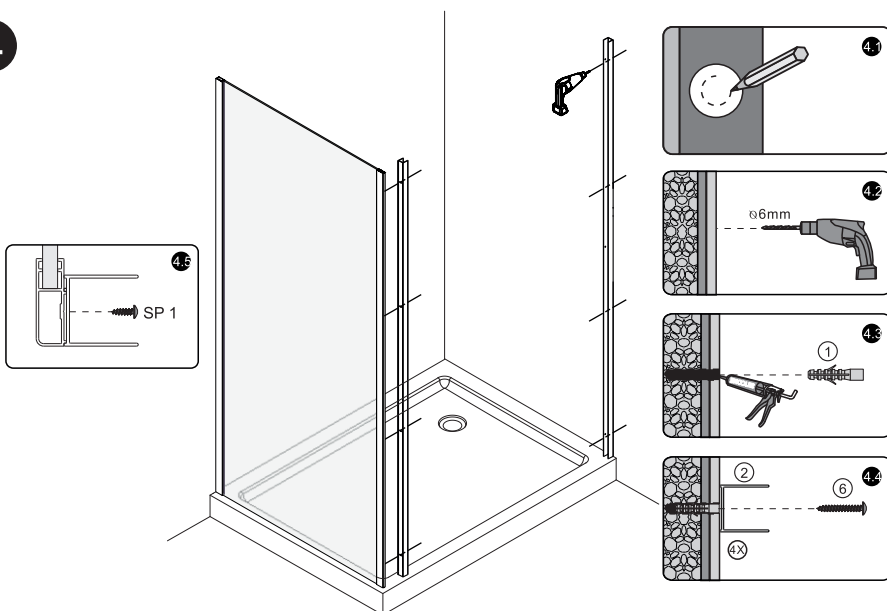
# Installation / Montage / Монтаж

Berkel 48P02, 48P28, 48P29, 48P03, 48P19, 48P20, 48P18, 48P17, 48P22,  
48P14, 48P15, 48P16, 48P06, 48P07, 48P10

3



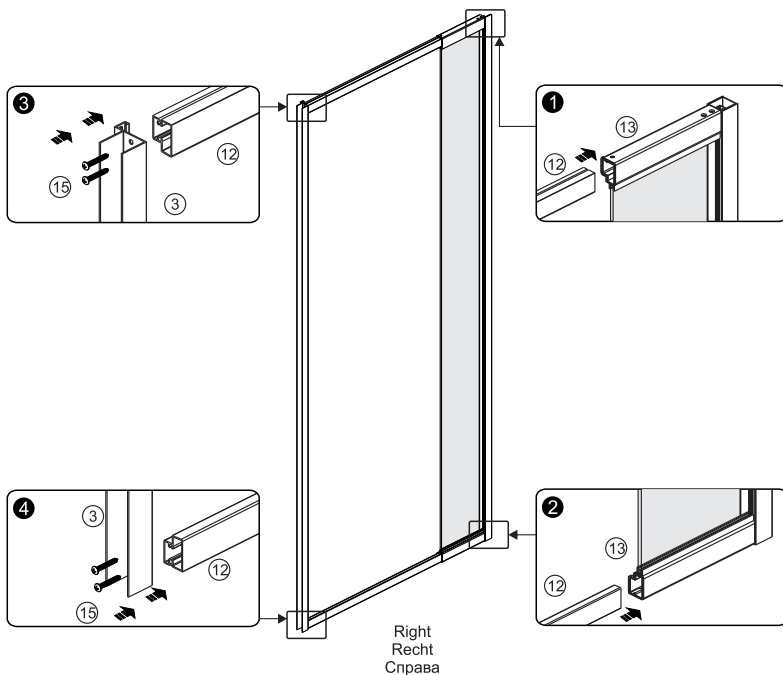
4



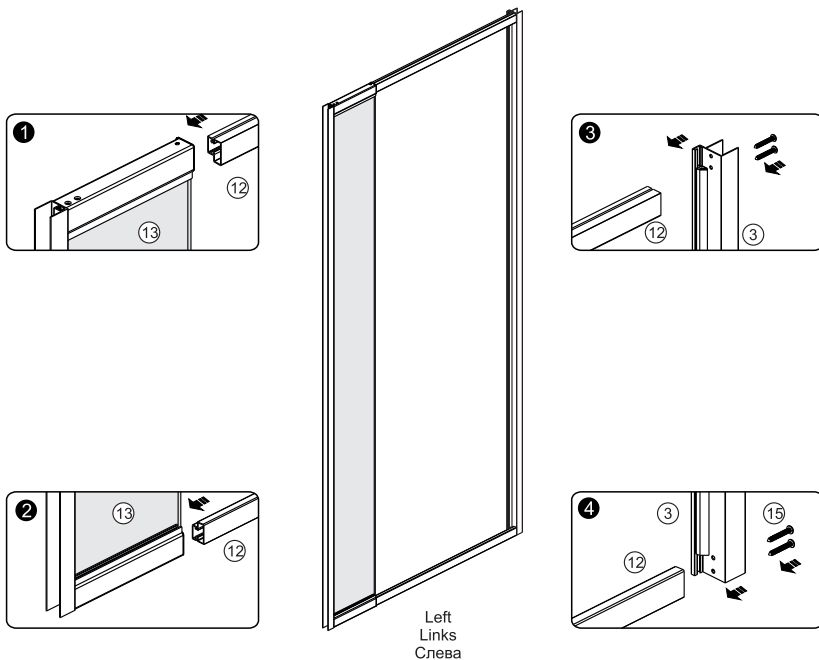
Installation / Montage / Монтаж

Berkel 48P02, 48P28, 48P29, 48P03, 48P19, 48P20, 48P18, 48P17, 48P22,  
48P14, 48P15, 48P16, 48P06, 48P07, 48P10

5



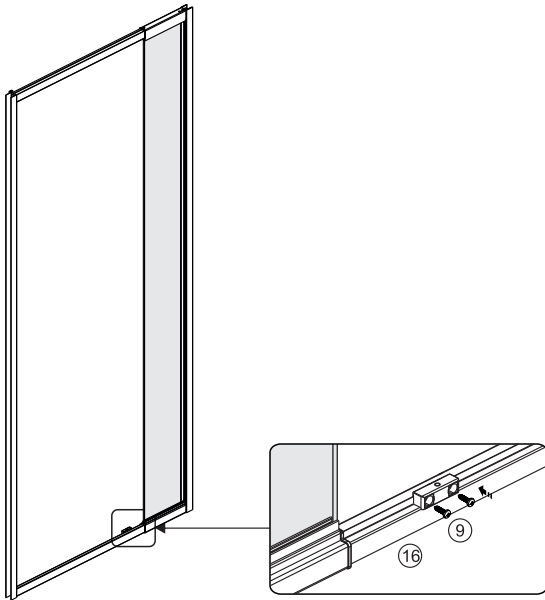
6



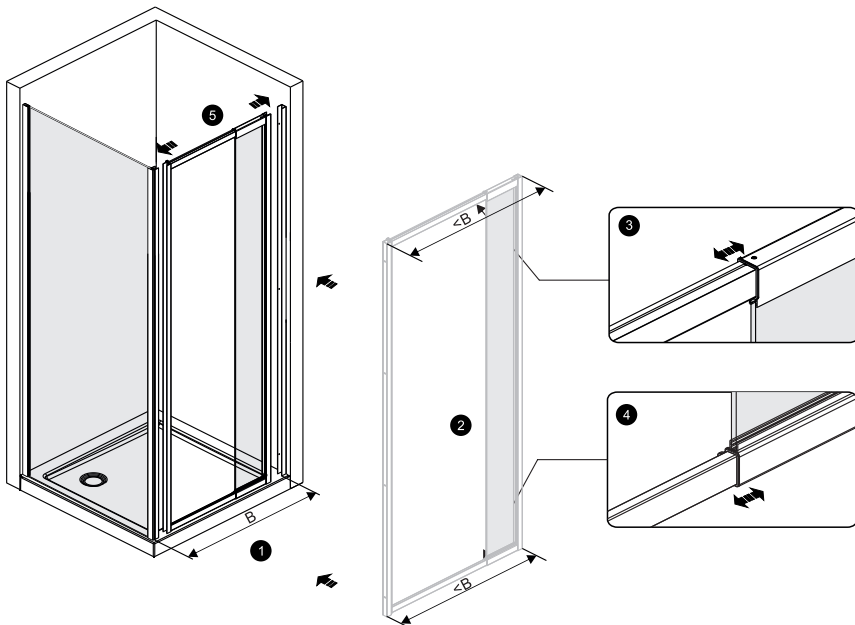
Installation / Montage / Монтаж

Berkel 48P02, 48P28, 48P29, 48P03, 48P19, 48P20, 48P18, 48P17, 48P22,  
48P14, 48P15, 48P16, 48P06, 48P07, 48P10

7



8

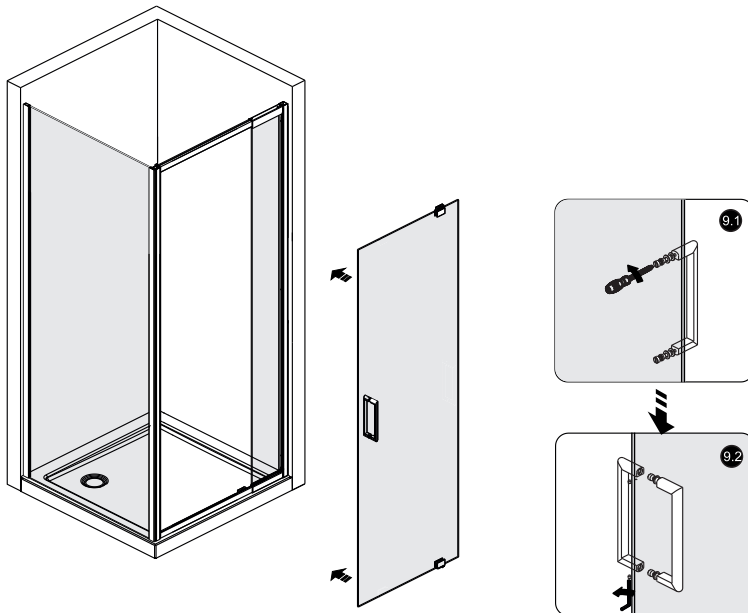




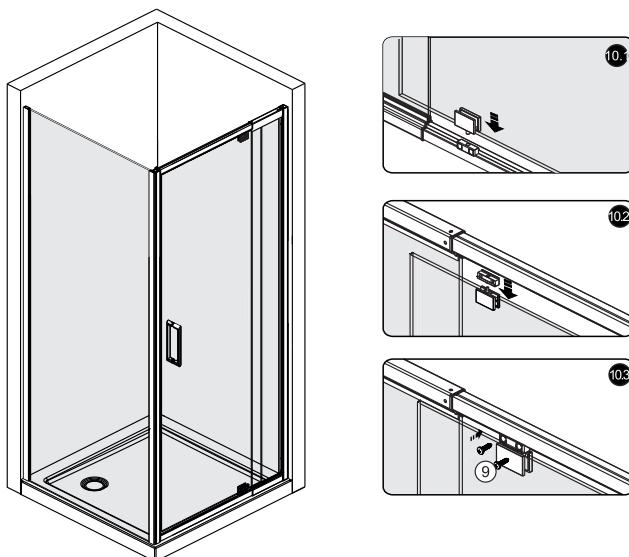
Installation / Montage / Монтаж

Berkel 48P02, 48P28, 48P29, 48P03, 48P19, 48P20, 48P18, 48P17, 48P22,  
48P14, 48P15, 48P16, 48P06, 48P07, 48P10

9



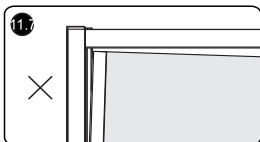
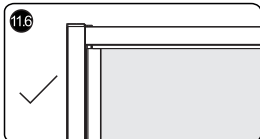
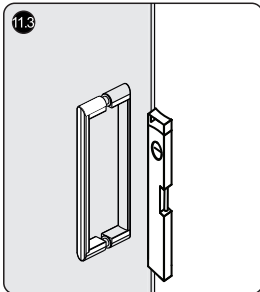
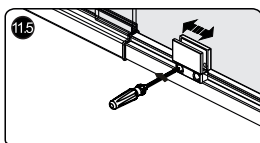
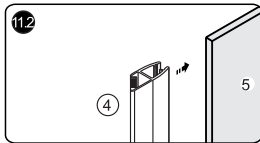
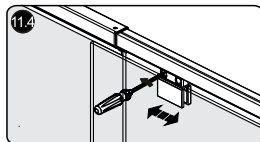
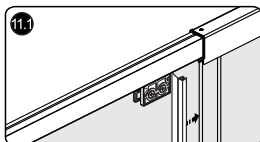
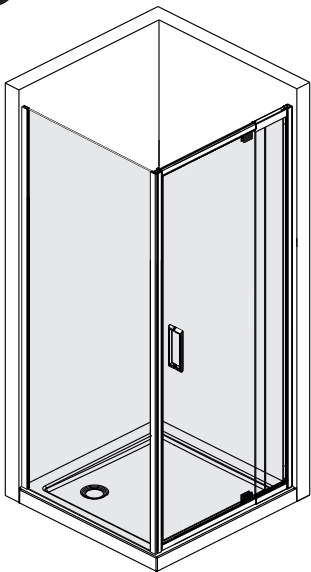
10



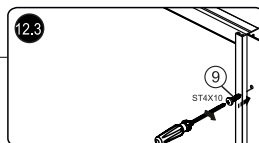
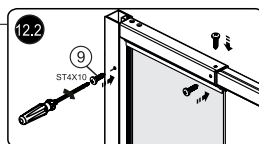
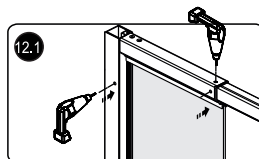
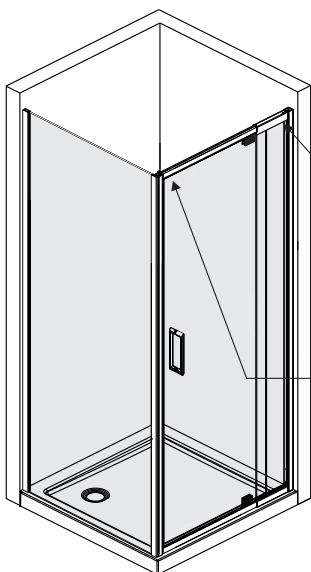
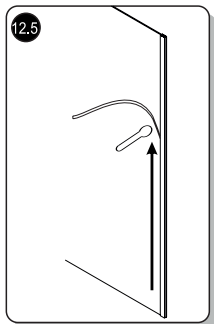
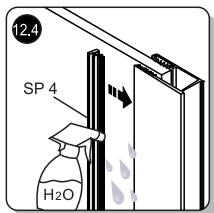
# Installation / Montage / Монтаж

Berkel 48P02, 48P28, 48P29, 48P03, 48P19, 48P20, 48P18, 48P17, 48P22,  
48P14, 48P15, 48P16, 48P06, 48P07, 48P10

11



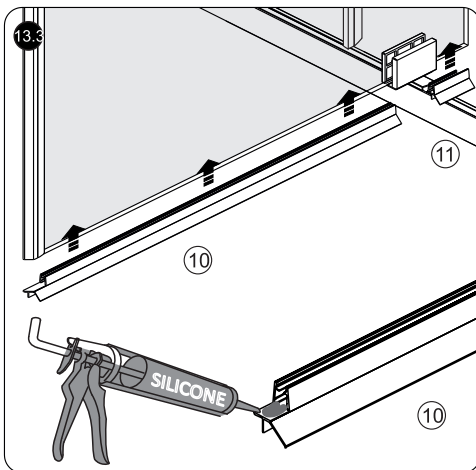
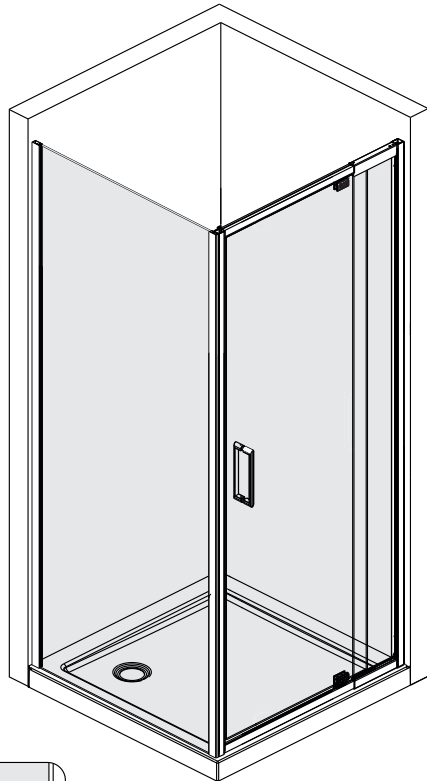
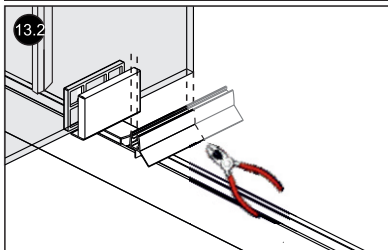
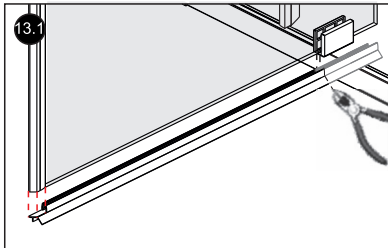
12



Installation / Montage / Монтаж

Berkel 48P02, 48P28, 48P29, 48P03, 48P19, 48P20, 48P18, 48P17, 48P22,  
48P14, 48P15, 48P16, 48P06, 48P07, 48P10

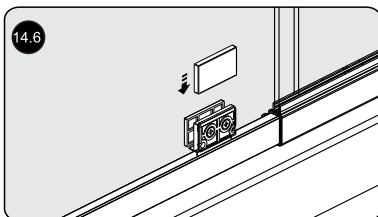
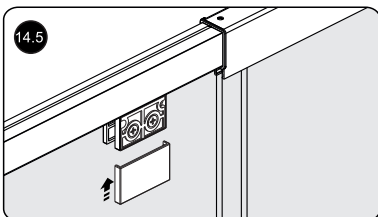
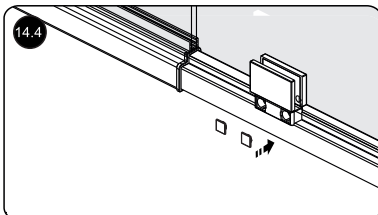
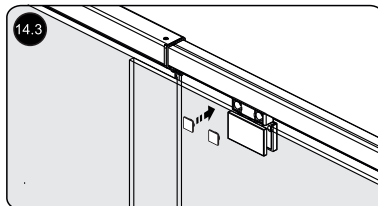
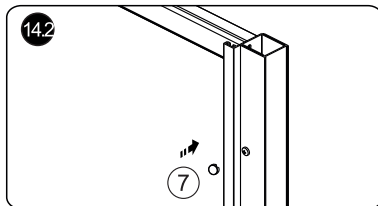
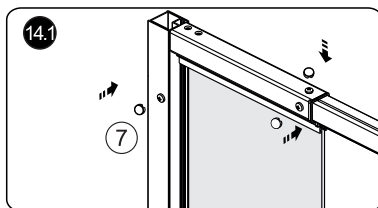
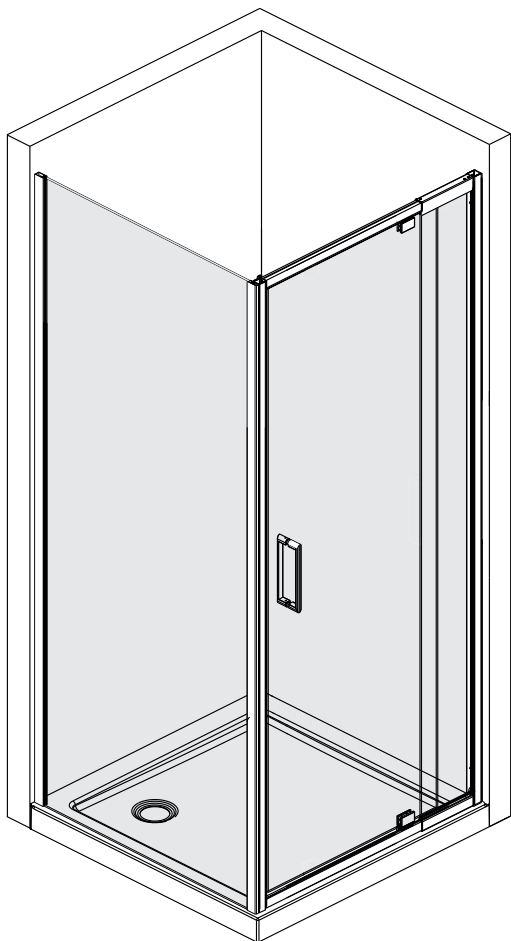
13



Installation / Montage / Монтаж

Berkel 48P02, 48P28, 48P29, 48P03, 48P19, 48P20, 48P18, 48P17, 48P22,  
48P14, 48P15, 48P16, 48P06, 48P07, 48P10

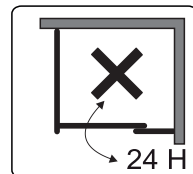
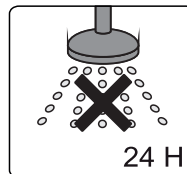
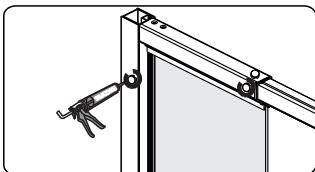
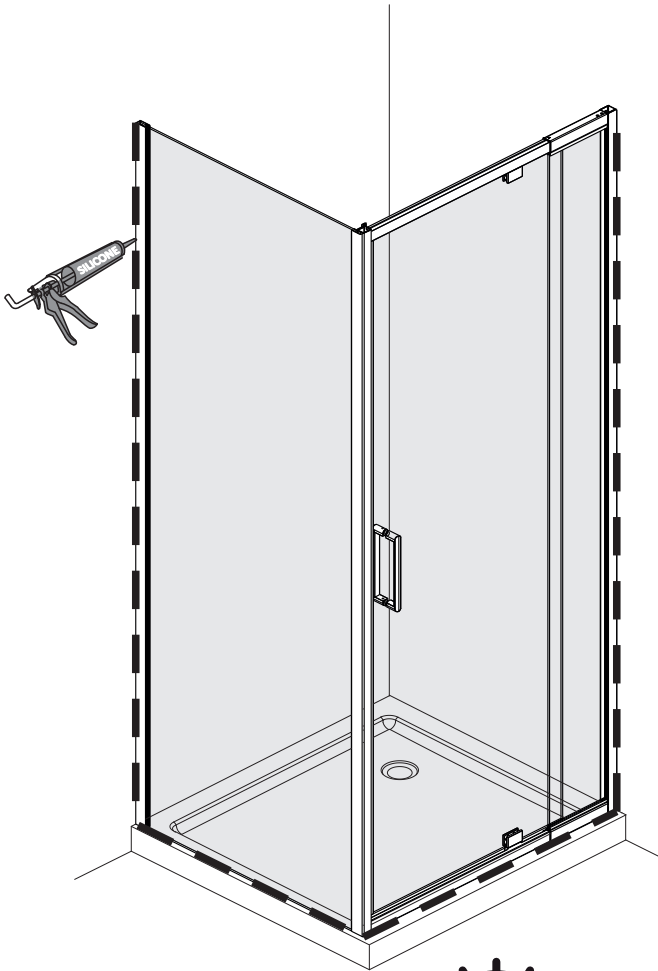
14



Installation / Montage / Монтаж

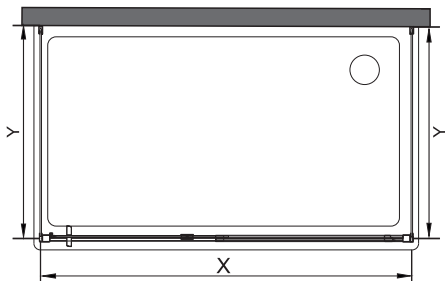
Berkel 48P02, 48P28, 48P29, 48P03, 48P19, 48P20, 48P18, 48P17, 48P22,  
48P14, 48P15, 48P16, 48P06, 48P07, 48P10

15

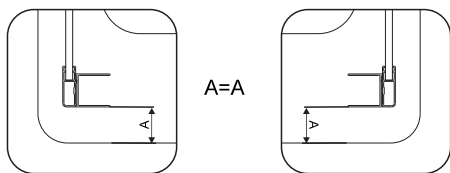


Installation / Montage / Монтаж  
 Berkel 48P25, Berkel 48P21, Berkel 48P26

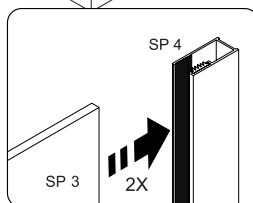
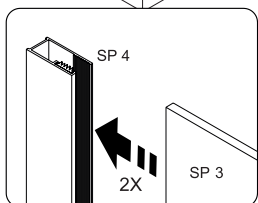
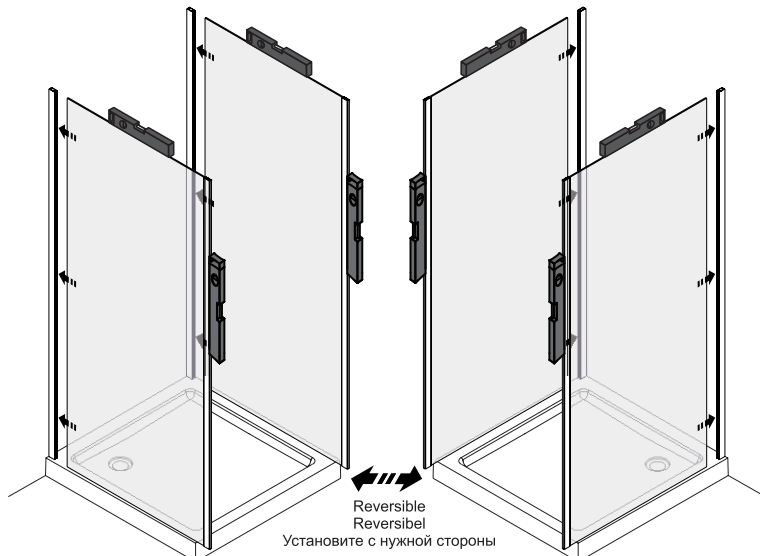
1



	X, mm	Y, mm
1200x800	1161-1261	780-792
1200x900	1161-1261	880-892
1200x1000	1161-1261	980-992

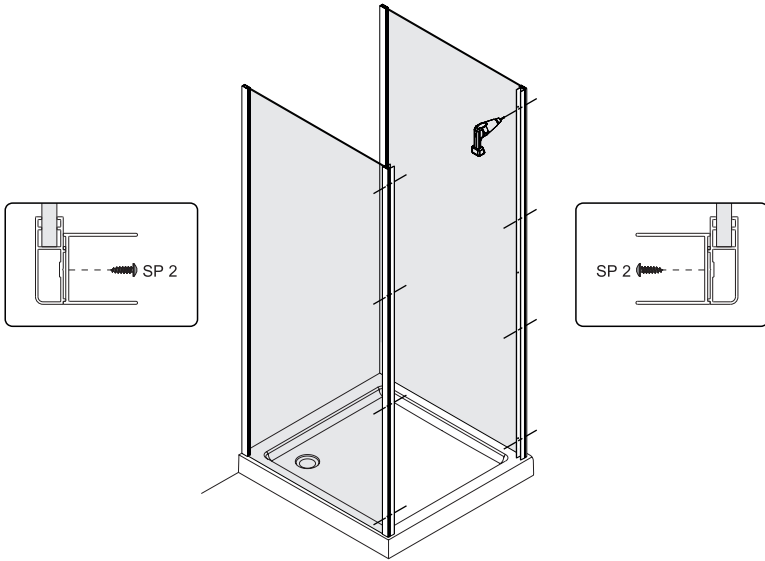


2

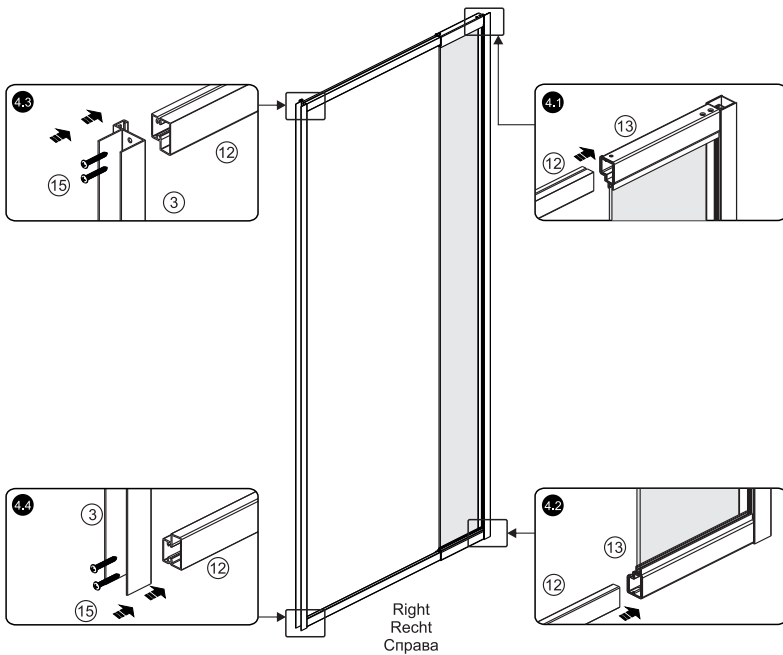


Installation / Montage / Монтаж  
Berkel 48P25, Berkel 48P21, Berkel 48P26

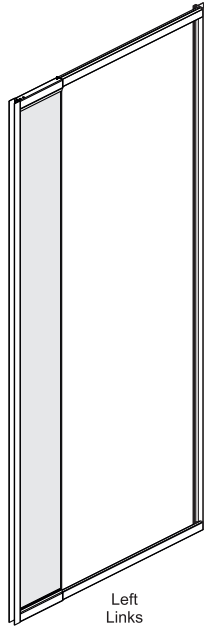
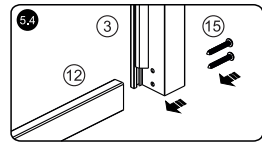
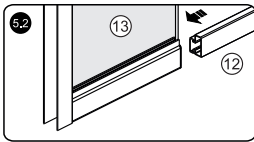
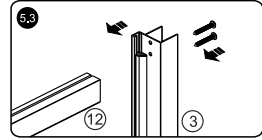
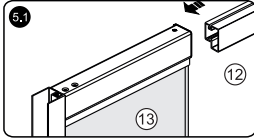
3



4

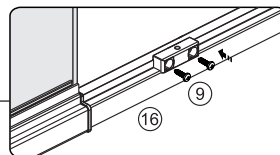
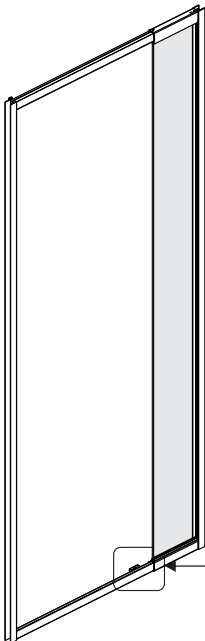


5



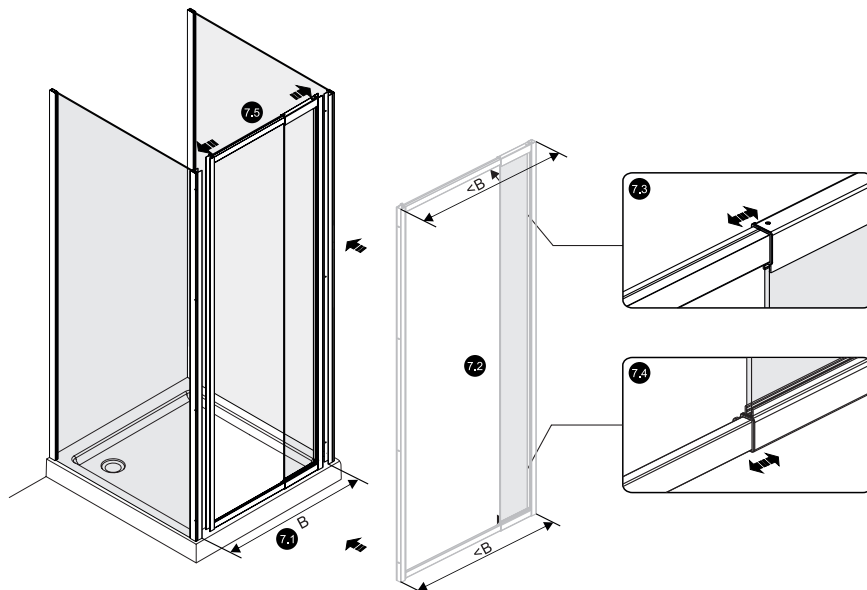
Left Links  
Слева

6

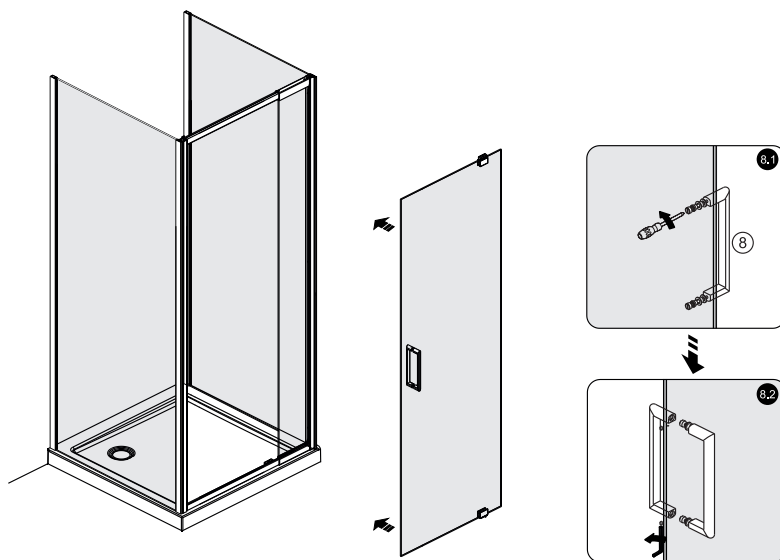




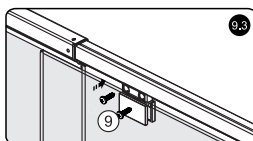
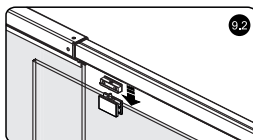
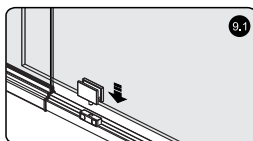
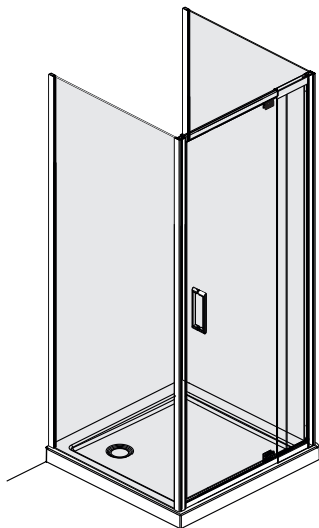
7



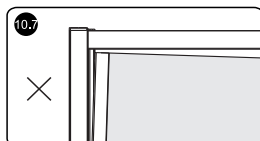
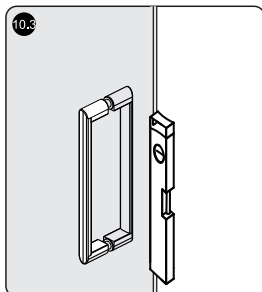
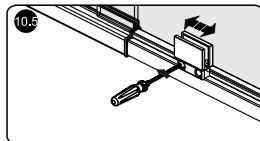
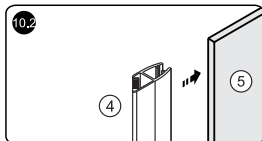
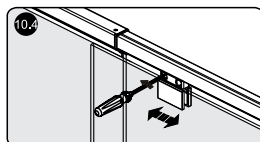
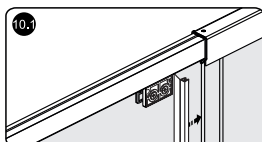
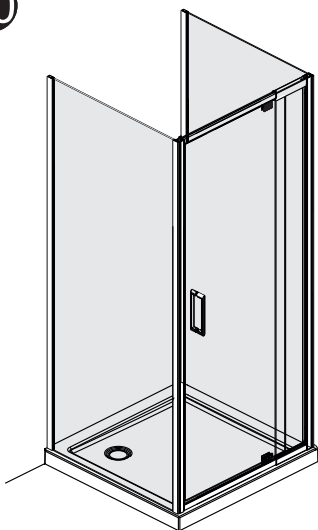
8



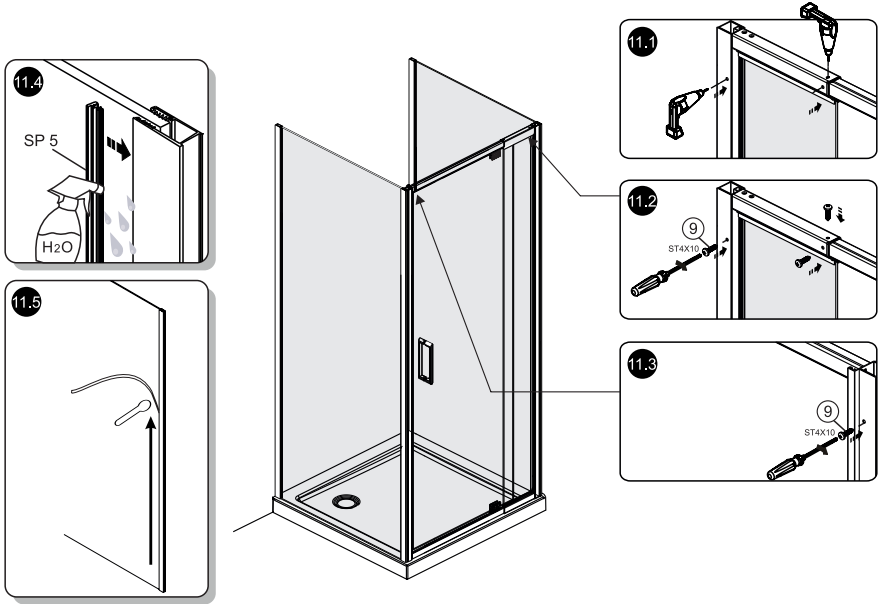
9



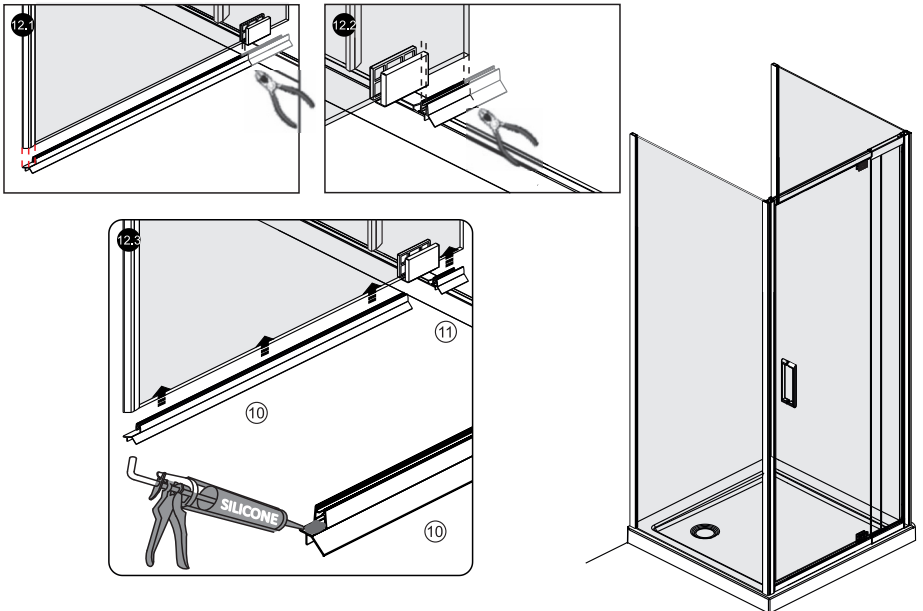
10



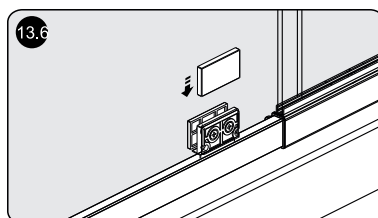
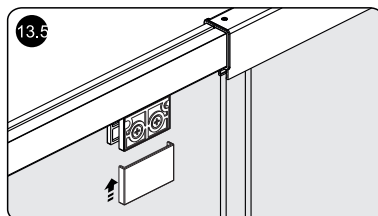
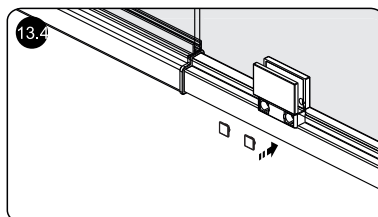
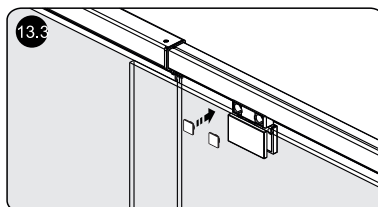
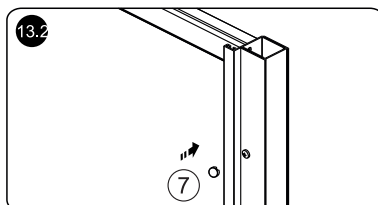
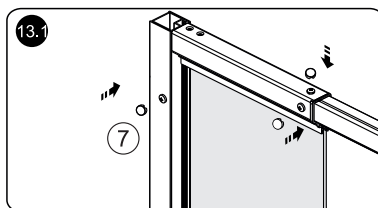
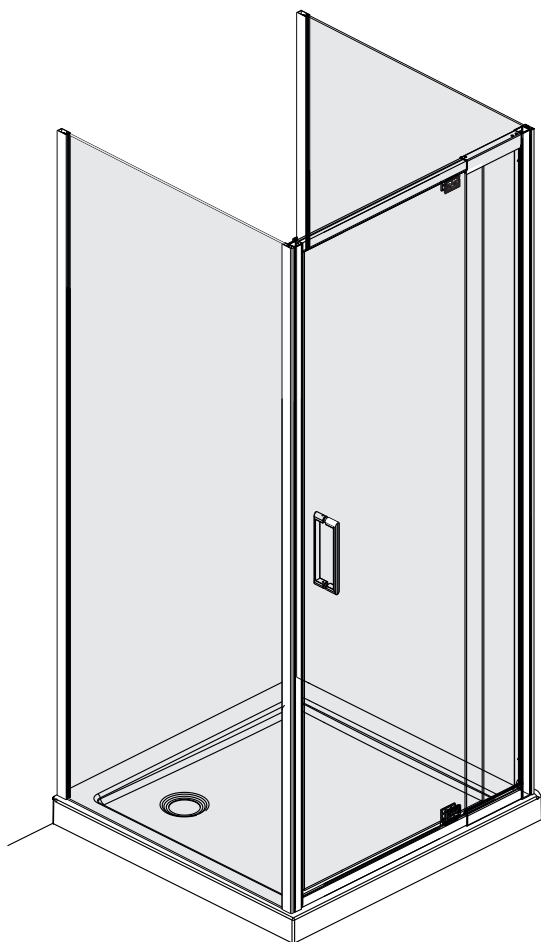
11



12



13



14

