



## Montážní návod

### Termostatická vanová nástěnná baterie TE 022.00/150

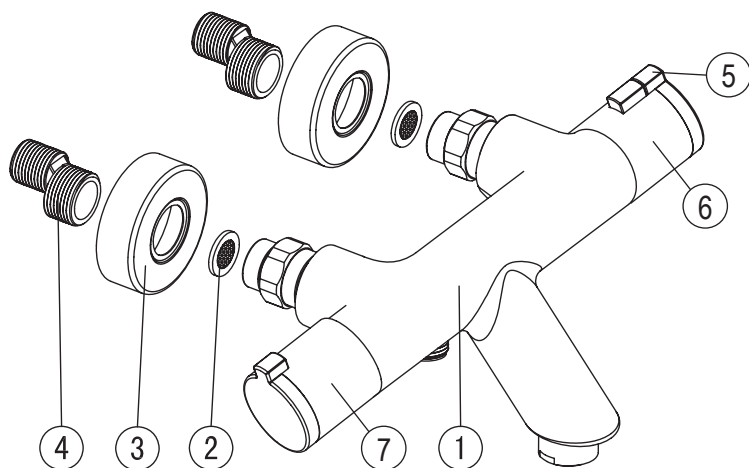
#### Kontrola úplnosti balení

Seznam položek balení:

Prosím zkontrolujte si obsah balení a v případě nesrovnalostí nás kontaktujte.

Poznámky:

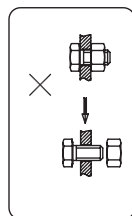
1. Jednotlivé položky mohou být bez předchozího upozornění výrobcem změněny, pokud toto nemá vliv na funkčnost výrobku.
2. Nákresy jsou pouze referenční. Technický náčrt výrobku naleznete na <http://www.ravak.cz/cz/vodovodni-baterie>.



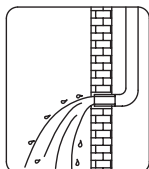
Položka	Název položky	Počet
1.)	Tělo	1 ks
2.)	Těsnící kroužek	2 ks
3.)	Krytka excentru	2 ks
4.)	Excentr	2 ks
5.)	Pojistka	2 ks
6.)	Ovladač teploty	2 ks
7.)	Ovladač puštění vody	2 ks

#### Montážní návod

- Nerozebírejte tělo baterie, mohli byste porušit funkčnost výrobku!
- Propláchněte vodovodní trubky před instalací výrobku - odstraníte tak mechanické částky v potrubí, které by mohly baterii poškodit.
- Po instalaci prosím přezkontrolujte, že všechny spoje správně těsní.
- Podmínky použití: pracovní tlak 0,05 - 1,0 MPa, teplota vody v rozmezí 4 - 90° Celsia.
- Ujistěte se, že jste správně připojili teplou a studenou vodu - když stojíte čelem ke zdi/baterii, přívod teplé vody musí být nalevo, přívod studené vody musí být při tomto pohledu napravo.

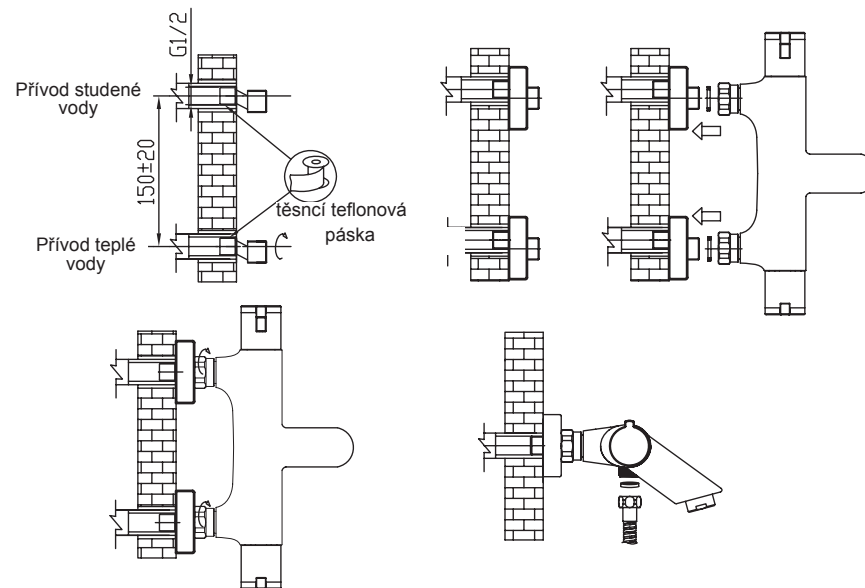


Nerozebírejte tělo baterie



Propláchněte potrubí před instalací

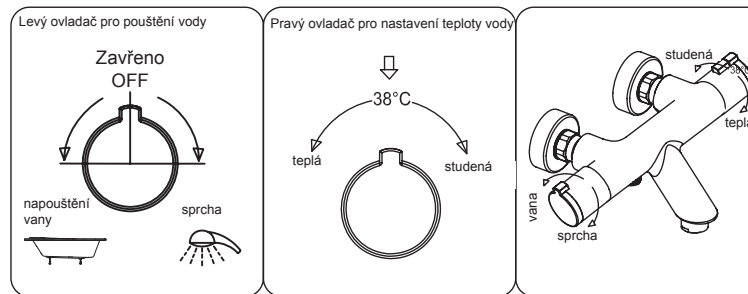
#### Montážní postup



#### Použití ovládacích prvků

Jak používat ovladač pro puštění vody: otočte ovladač ve směru ruční nebo hlavové sprchy pro puštění a ve směru OFF pro zastavení.

Jak používat ovladač pro nastavení teploty: pojistka je nastavená na 38 stupňů. Pro nastavení teplejší vody zmáčkněte tlačítko pojistky teploty a otáčejte ovladač ve směru červeného označení. Pro nastavení chladnější vody otáčejte ovladač ve směru modrého označení a není nutná žádná manipulace s pojistkou.



#### Čištění a údržba

Aby byl výrobek dlouhodobě pěkný, dodržujte prosím tyto zásady:

1. Na čištění výrobku používejte RAVAK Cleaner Chrome, nebo čistou teplou vodu, popř. jiné neagresivní přípravky, které nenaruší povrchovou vrstvu chromu.
2. Na sušení povrchu výrobku používejte měkkou, jemnou tkaninu - zamezte tak poškrábání povrchu.
3. V žádném případě nepoužívejte přípravky s obsahem chloru nebo kyselin, ani čističe s obsahem jemného písku.
4. V případě potřeby vyšroubujte a vyčistěte perlátor.
5. Pro dlouhodobě správnou funkčnost baterie 1x za měsíc otočte několikrát ovladač teploty do maximální polohy pro studenou a do maximální polohy pro teplou vodu. Potom v obou krajních polohách otevřete ovladač puštění vody na maximální průtok po dobu 30 sekund.

