

PRATO

BATHLIFE

Паспорт изделия

Инструкция по установке и
эксплуатации подвесного унитаза

PRATO

BATHLIFE

Унитазы подвесные

PR-2380A, PR-2381A, PR-2303A, PR-2392A

безободковые

Благодарим Вас за выбор продукции торговой марки PRATO. Ваша модель унитаза соответствует всем техническим стандартам и санитарно-гигиеническим нормам, действующим на территории России.

Перед установкой и использованием внимательно прочитайте инструкцию, содержащуюся в паспорте изделия.

СОДЕРЖАНИЕ

Содержание	1
Схемы подвесного унитаза	2
Установка подвесного унитаза	3
Установка подвесного унитаза (продолжение)	4
Установка подвесного унитаза (продолжение)	5
Установка сиденья	6
Выявление неисправностей, работа и обслуживание	7
Гарантийные обязательства	8
Гарантийный талон	9

ВВЕДЕНИЕ

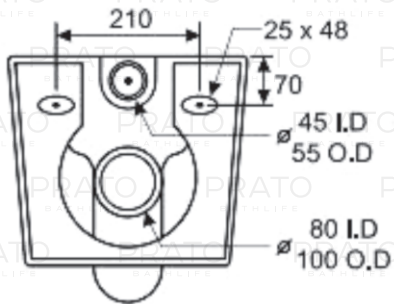
Для установщика-сантехника:

Пожалуйста, передайте данный буклет с инструкциями покупателю.

До установки:

(Визуальный осмотр) и требования к установке:

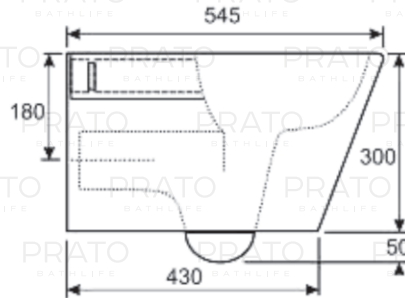
1. Необходимо извлечь товар из упаковки и убедиться, что товар в порядке и хорошем состоянии, а также, что все необходимые для установки запчасти в наличии. Если товар поврежден, или в случае отсутствия запасных частей, его следует обратиться в магазин где приобретено изделие.
2. Сантехническое оборудование должно устанавливаться лицензированными сантехниками согласно соответствующим инструкциям, а также Российским стандартам и местным нормам. Если не следовать данным предписаниям, гарантия на товар считается недействительной, и все соответствующие расходы будет нести конечный потребитель.



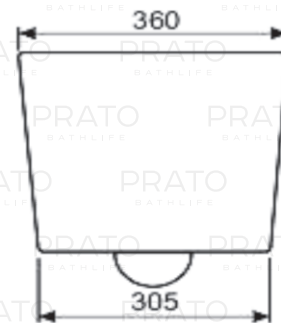
I.D - внутренний диаметр

O.D - внешний диаметр

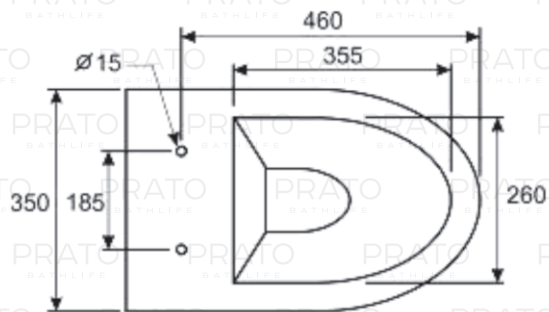
Вид сзади



Вид сбоку



Вид спереди



Вид сверху

Схемы подвесного унитаза

Установка подвесного унитаза

Предварительно установите «внутривентный бачок» и раму в соответствии с индивидуальной инструкцией по установке. Достаньте унитаз из коробки. Установите черные нейлоновые монтажные блоки через монтажные отверстия унитаза при помощи ключа-шестигранника так, чтобы шестигранная головка болта находилась внутри, и зафиксируйте, свободно прикрутив фланцевый конец сзади (Рис. 17) Вставьте ключ-шестигранник через отверстие под болт сиденья в установочный винт, чтобы выровнять шестигранную головку (Рис. 18), затем затяните фланец сзади.

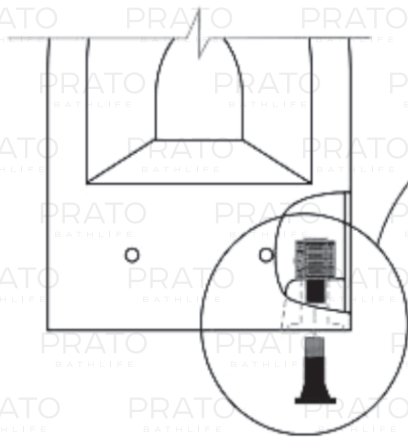


Рис. 17

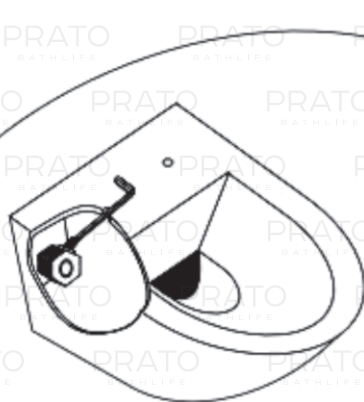


Рис. 18

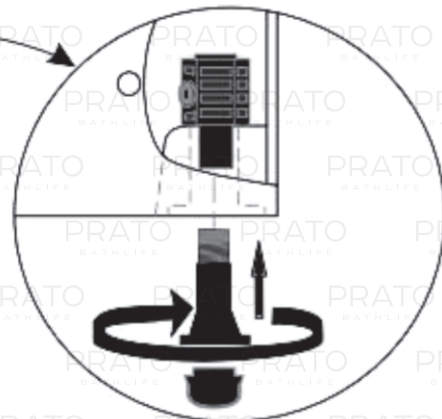


Рис. 19

Установка подвесного унитаза

Болты крепления унитаза выступают из кронштейна через чистовую стену (Рис. 20). Прикрутите шпильки для крепления унитаза к винтам для крепления унитаза так (рис. 21), чтобы центр углублений в шпильках находился на расстоянии 70 мм от чистовой стены и в том же направлении, что и винты с ключом-шестигранником в черных нейлоновых монтажных блоках. Установите соединение унитаза таким образом, чтобы конец соединения находился в 50 мм от чистовой стены. Установите шпоночный паз на выступающую впускную трубу (Рис. 22).

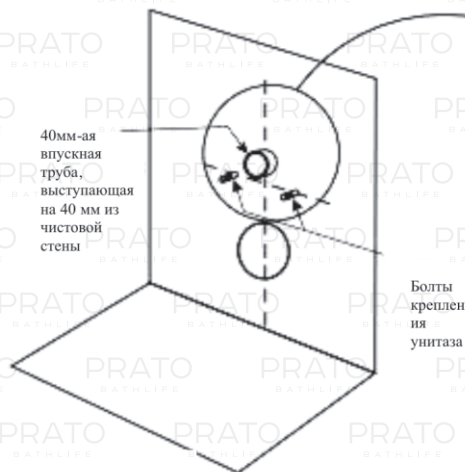


Рис. 20

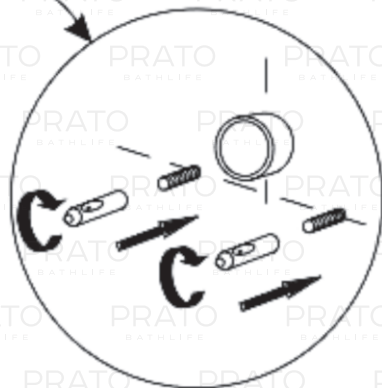


Рис. 21

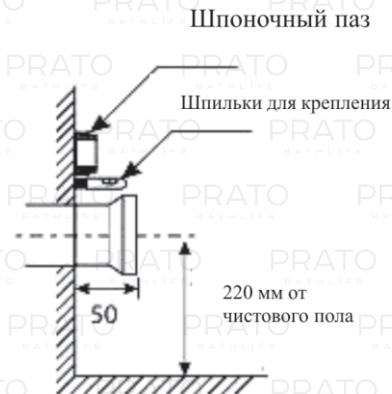


Рис. 22

Установка подвесного унитаза

Смажьте шпоночный паз и резину соединителя унитаза, поднимите и осторожно наведите унитаз обратно на шпильки крепления, обеспечив правильное зацепление впускных и выпускных соединений (Рис. 23). Удерживая унитаз в положении, прижатом к стене, вставьте ключ-шестигранник в отверстия для болтов сиденья и затяните установочные винты в шпильки крепления унитаза (Рис. 24). Слейте воду и проверьте на наличие протечек. Проведите полоской силикона по заднему краю унитаза и зачистите ее.

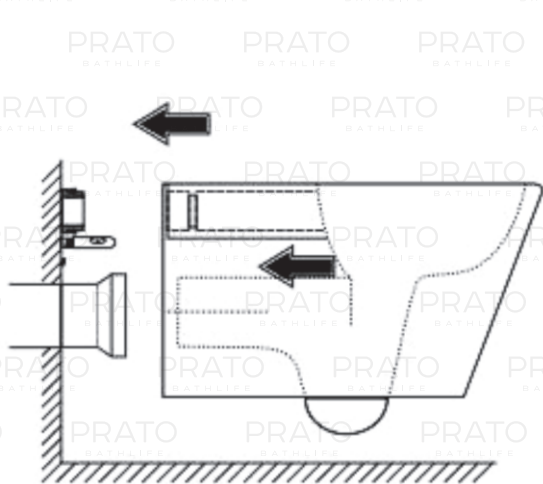


Рис. 23

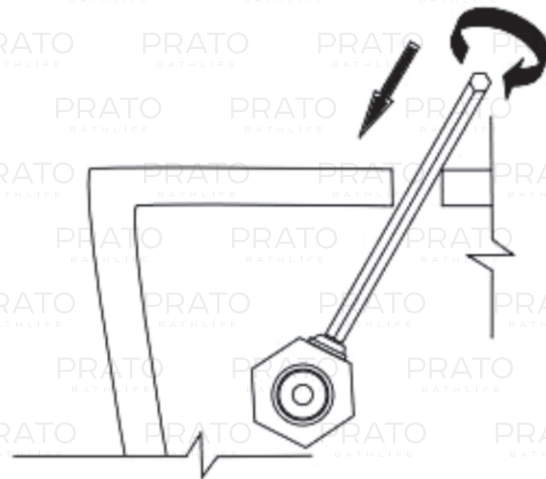


Рис. 24

Установка сиденья

Достаньте сиденье и крышку из коробки. Вставьте верхние крепежные заглушки в отверстия под болты сиденья. Поместите шарнирные навесы/блоки петель без крышек из нержавеющей стали на рычажные дюбели и неплотно закрепите винт через шарнирные навесы/блоки петель в рычажных дюбелях (Рис. 25 и 26). Установите сиденье и крышку на шарнирные навесы/блоки петель, поместив крепежные отверстия на штифтах петель, и вставьте их на место. Закройте сиденье и крышку на унитазе и отрегулируйте положение по краю унитаза. Закрепите винты. Откройте сиденья и крышку и отожмите кнопки быстрой фиксации, чтобы снять сиденье и крышку. Поместите заглушки из нержавеющей стали на шарнирные навесы/блоки петель (Рис. 27) и верните сиденье на место.

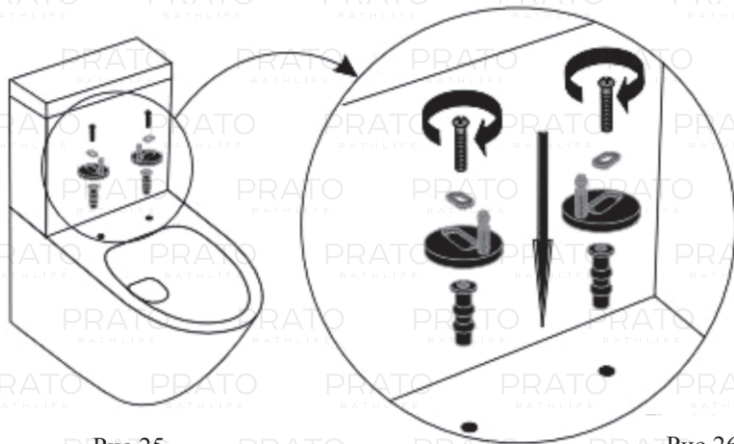


Рис.25

Рис.26

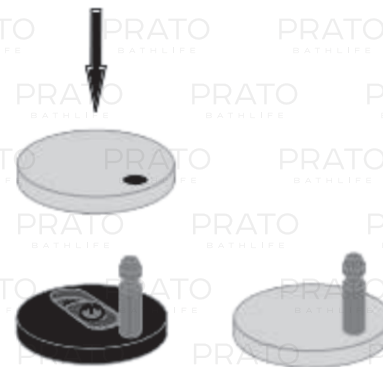


Рис. 27

Выявление неисправностей, работа и обслуживание

Выявление неисправностей

Проблема

Вода течет в унитаз

Возможная причина

Установлен слишком высокий уровень воды

Устранение

Отрегулируйте выпускной клапан так, чтобы уровень воды был ниже высоты переливной трубы

Протекает уплотнение выпускного клапана

Снимите выпускной клапан и прочистите уплотнение или заменить выпускной клапан

Протекает гибкий шланг или соединения

Проверьте соединения или замените шланг

Вода вытекает на пол

Протекают крепежные компоненты бачка

Проверьте и подтяните слив, подачу воды и конические гайки

Выпускное соединение сломано или не

функционирует корректно

Отсоедините унитаз и проверьте соединение. Установите унитаз правильно и/или замените соединение.

Работа и обслуживание

⌘ Для удаления нетвердых отходов используйте кнопку половинного смыва для экономии воды.

⌘ Для чистки используйте только теплую мыльную воду, НЕ ИСПОЛЬЗОВАТЬ химические чистящие средства.

⌘ Не кладите химические добавки в бачок, т.к. они могут повредить уплотнительные резинки и компоненты клапана.

Гарантийные обязательства

Настоящие гарантийные обязательства предоставляют право на бесплатное устранение дефектов изделия в течение следующих гарантийных сроков:

- 10 лет: чаша унитаза;
- 1 год: сиденье для унитаза.

При установке, сборке и уходе за изделием необходимо руководствоваться инструкцией по установке и эксплуатации.

в случае неисправности:

Обратитесь к специалистам, производившим установку, для устранения дефектов негарантийного характера.

Работы по настройке и регулировке изделия входят в обязанности специалиста, осуществляющего монтаж (установку).

Гарантия не распространяется на:

- Дефекты, возникшие в случае неквалифицированной установки изделия.
- Механические повреждения, следы воздействия химических и абразивных веществ, вызванные использованием агрессивных моющих средств.
- Эксплуатацию изделия при температуре ниже 0°C.

Модель

Проверка: Внешний вид и комплектация проверены в момент покупки.

Претензия: Претензий к внешнему виду и комплектности изделия не имею.

Гарантийные условия: С гарантийными условиями ознакомлен.

Инструкции: С инструкциями по монтажу и обслуживанию за изделием ознакомлен.

Информация о товаре: Мне предоставлена вся информация о приобретённом товаре.

Покупатель ФИО

Подпись

Продавец ФИО

Подпись

Фирма продавца

Место печати