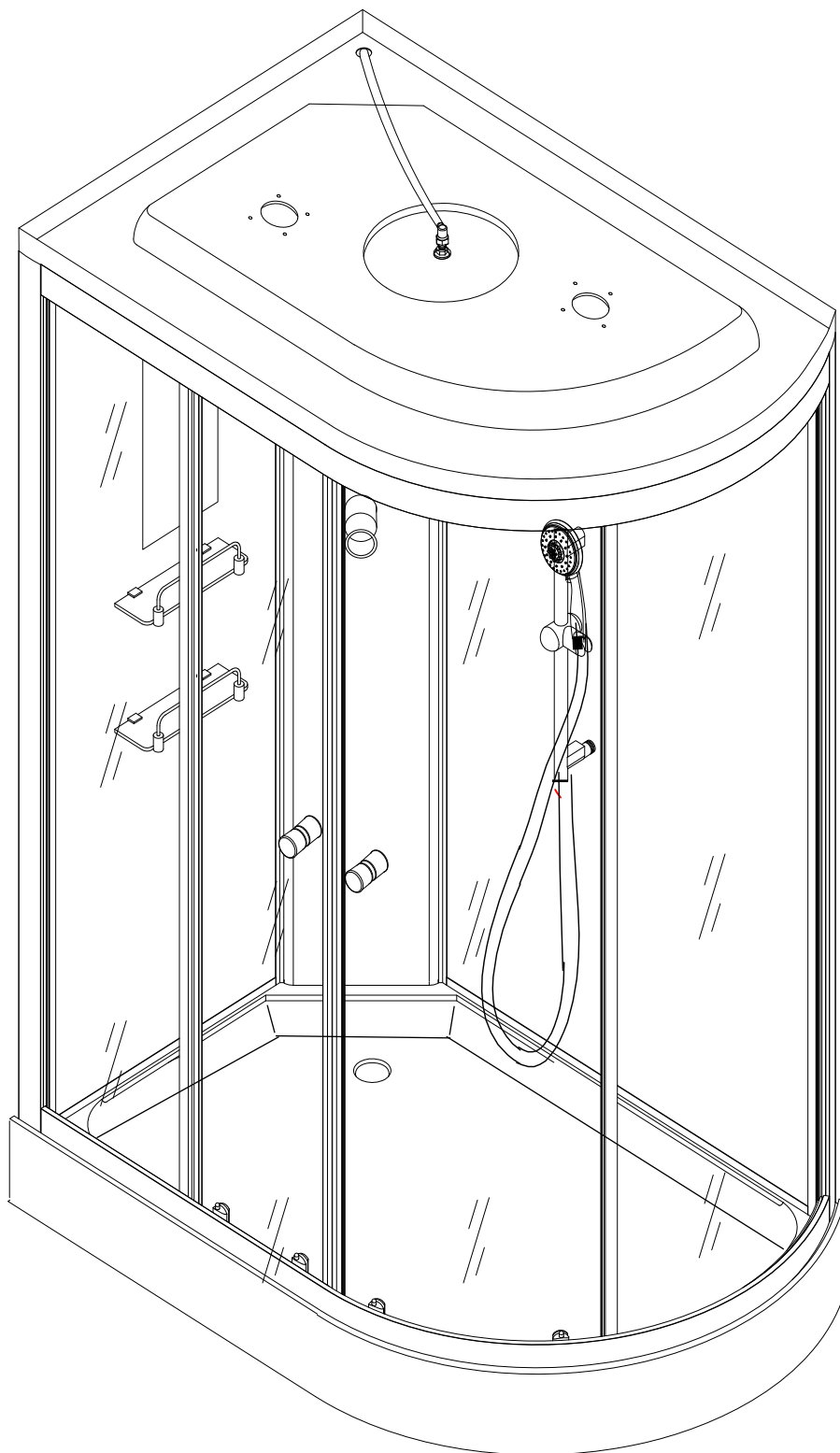
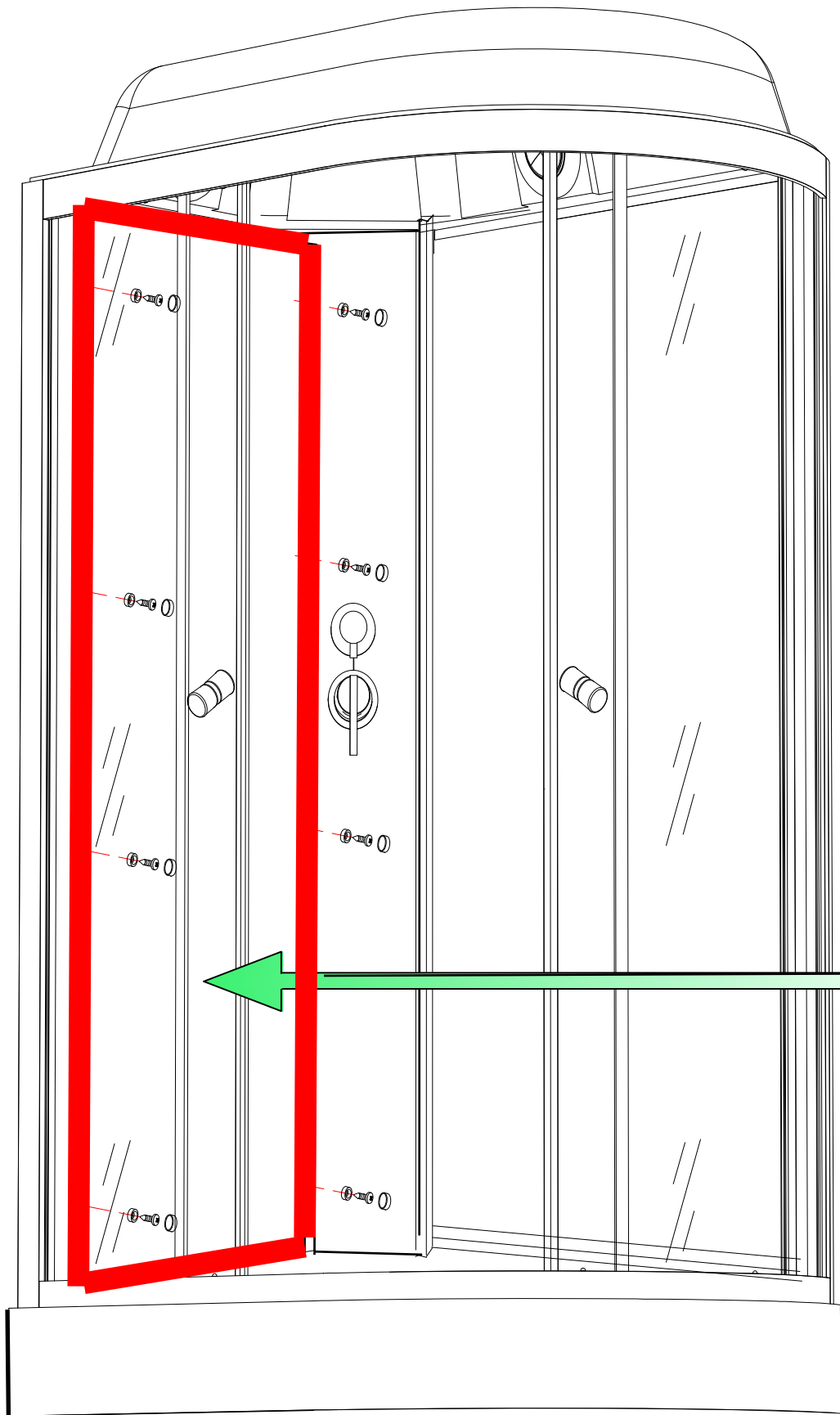
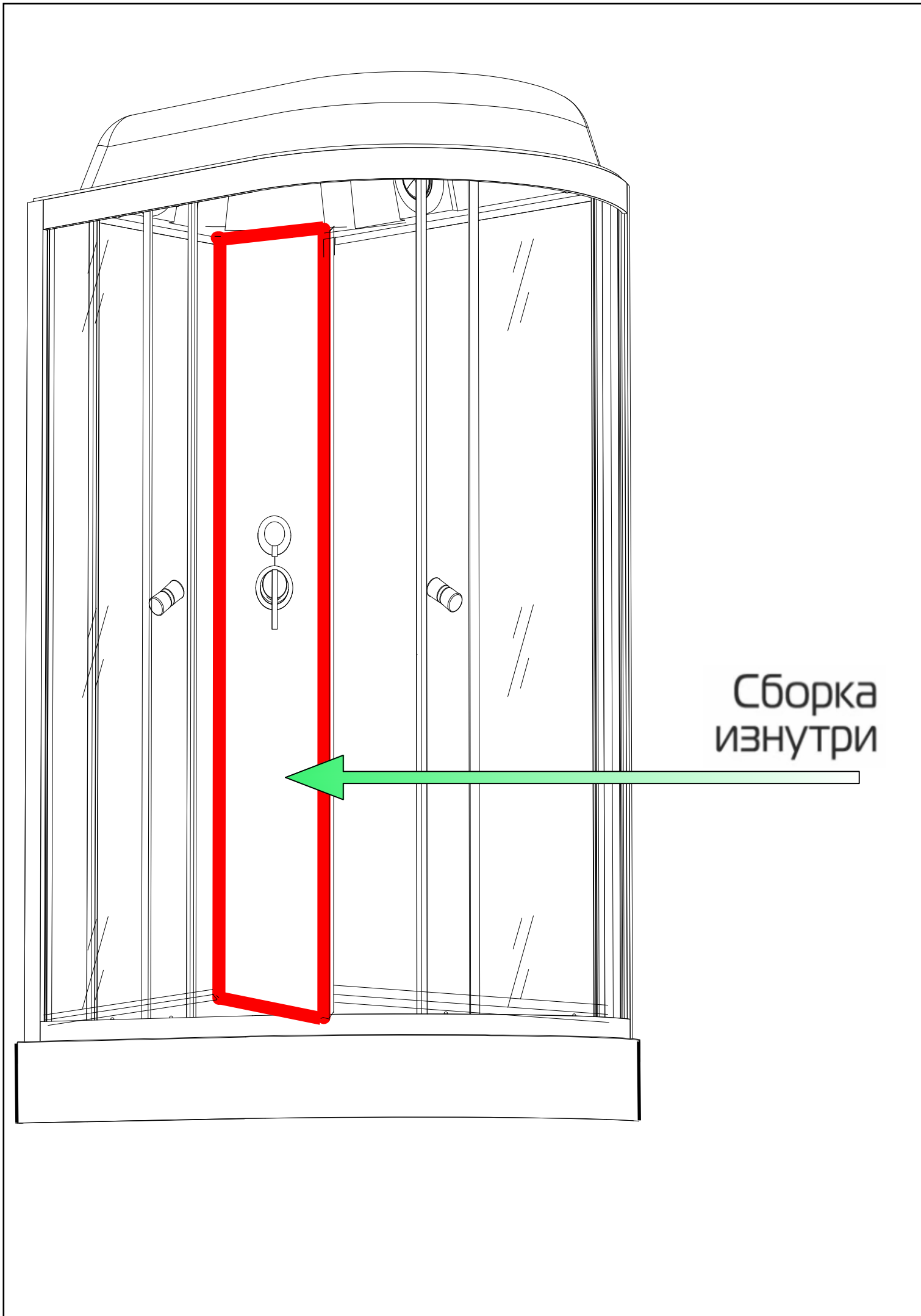


EM1512L/R EM1511L/R

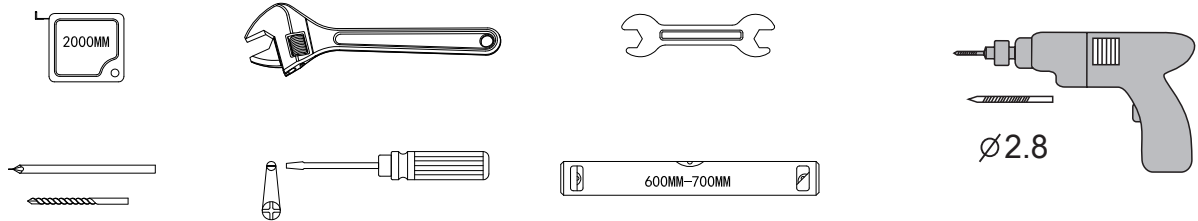


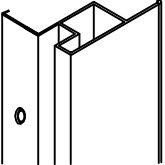
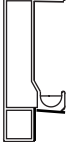
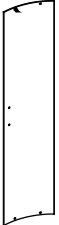



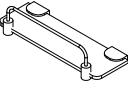

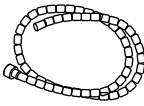

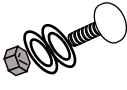
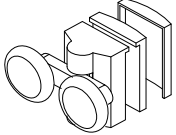
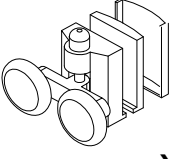
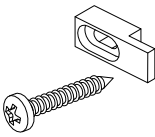
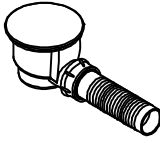
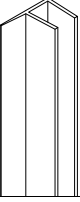

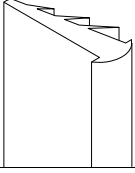
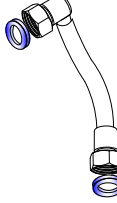
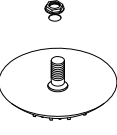
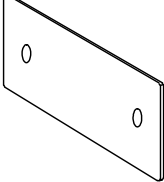
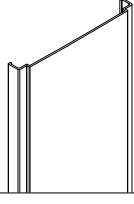





Сборка
изнутри

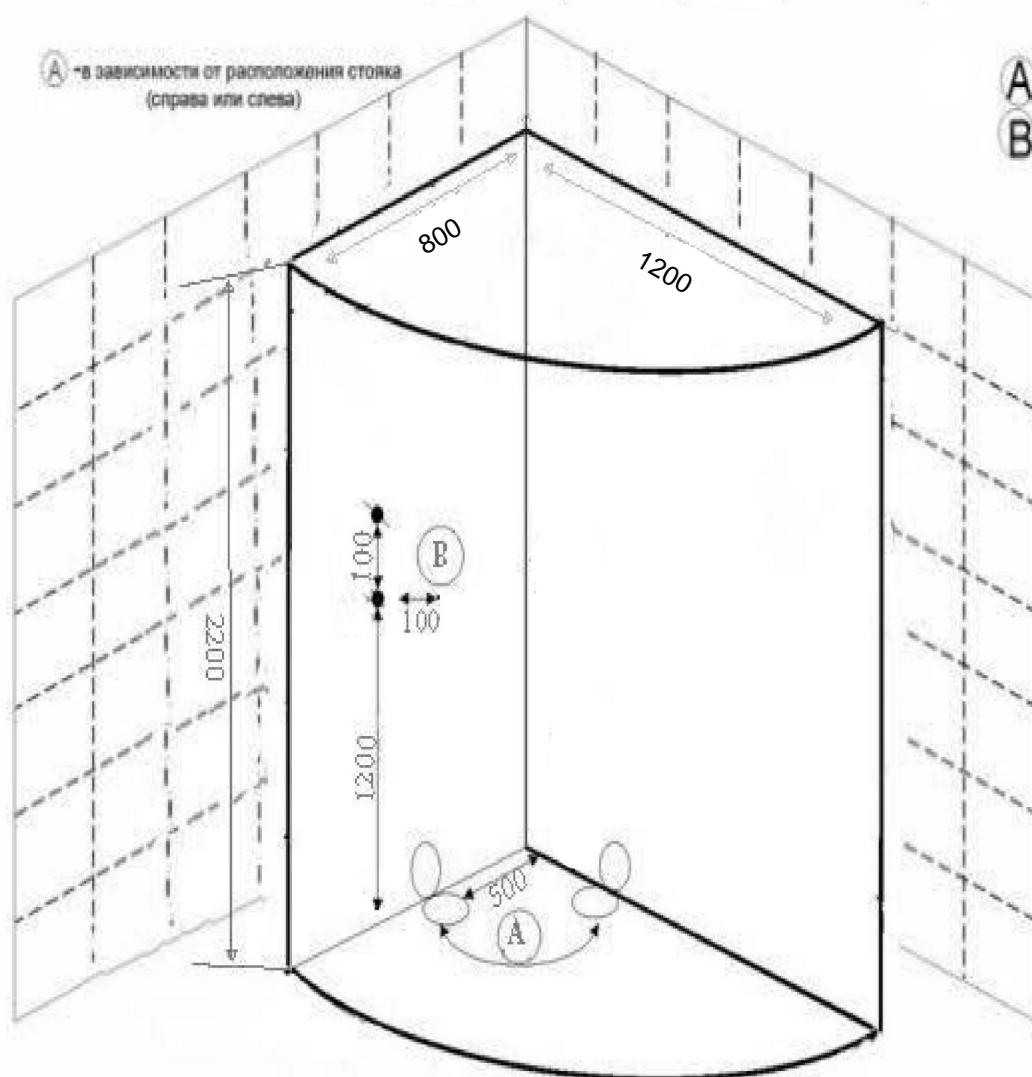


Сборка
ИЗНУТРИ



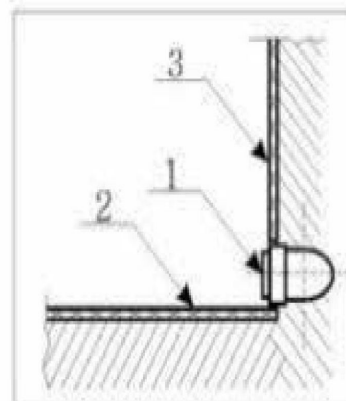
<p>A1</p>  <p>X2</p>	<p>A2</p>  <p>X2</p>	<p>A3</p>  <p>X2</p>	<p>A4</p>  <p>X2</p>	<p>A5</p>  <p>X1</p>
<p>A6</p>  <p>X2</p>	<p>A7</p>  <p>X1</p>	<p>A8</p>  <p>X1</p>	<p>A9</p>  <p>L=1.5M X1</p>	<p>A10</p>  <p>X2</p>
<p>A11</p>  <p>X2</p>	<p>A12</p>  <p>X4</p>	<p>A13</p>  <p>X4</p>	<p>A14 ST4X14=4</p>  <p>X4</p>	<p>A15</p> 
<p>A16</p>  <p>X4</p>	<p>A17</p>  <p>X2</p>	<p>A18</p>  <p>X2</p>	<p>A19</p>  <p>X2</p>	<p>A20</p>  <p>X1</p>
<p>A21</p>  <p>X1</p>	<p>A22</p>  <p>X1</p>	<p>A23</p>  <p>X4</p>	<p>A24</p>  <p>=24</p>	<p>A25</p>  <p>ST4X40=8 ST4X12=32 ST4X14=4 ST4X32=2</p>

ТЕХНИЧЕСКОЕ ЗАДАНИЕ

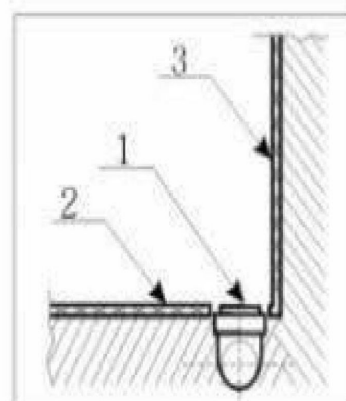


А - в зависимости от расположения стояка (справа или слева)

А - вывод канализации
В - вывод фитингов г/в и х/в



1. Вывод $\varnothing 50$
2. Пол плитка
3. Стена плитка



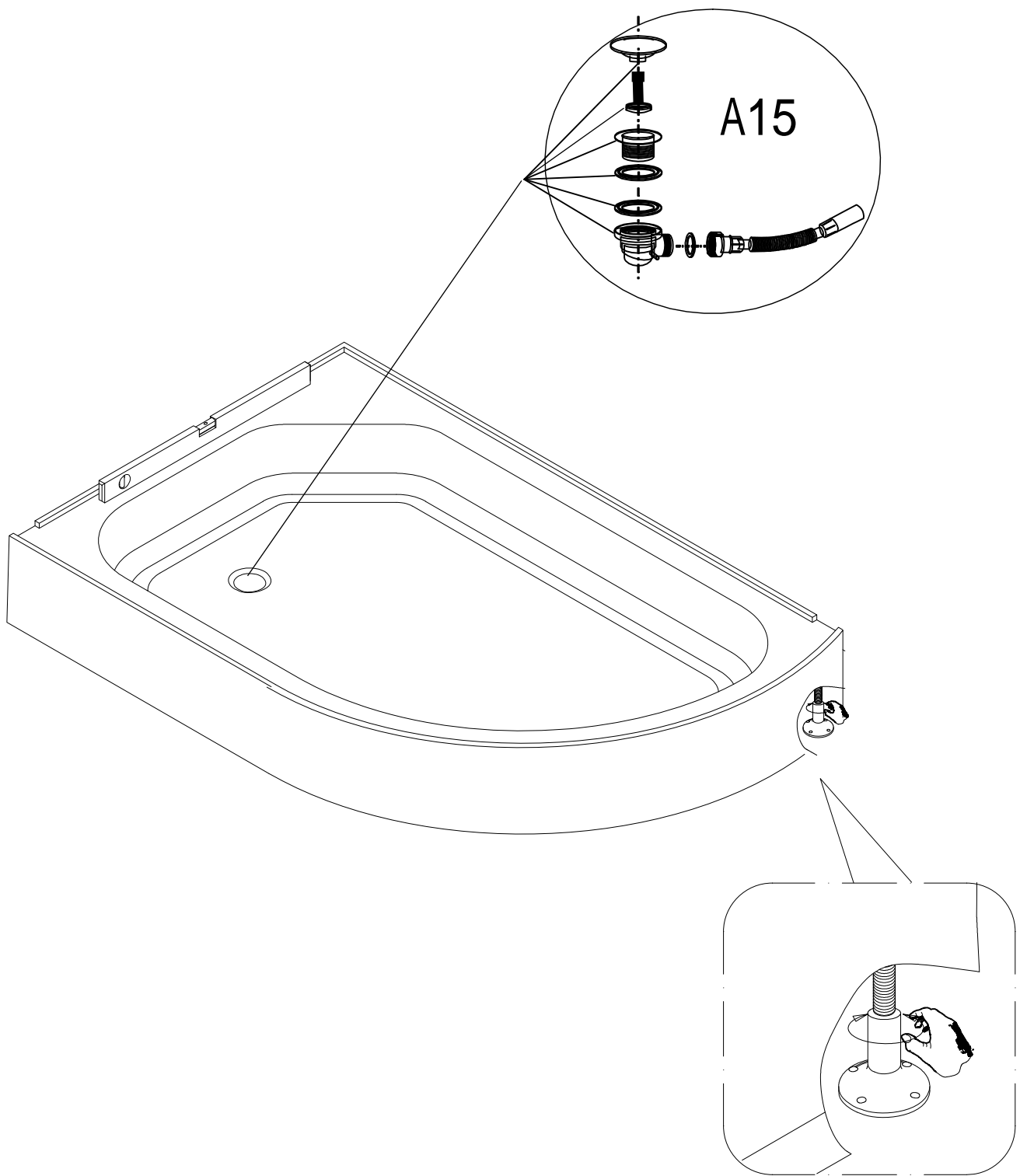
А - Вывод канализации устраивается в уровень с полом из стены или из пола под срез кафельной плитки.

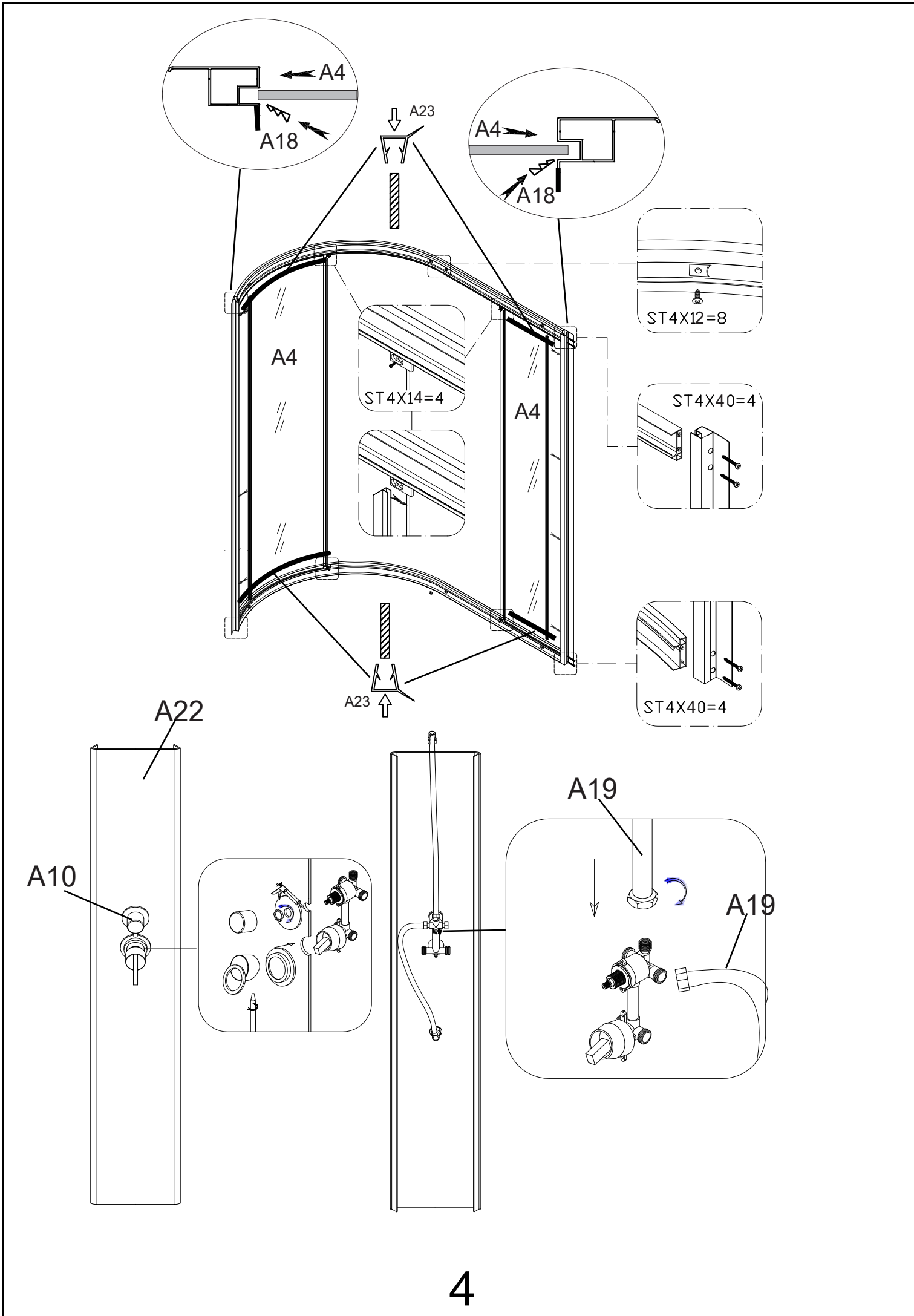
- ✓ Если высота канализации не позволяет вывести на данную высоту вывод, то изготавливается подиум, повторяющий форму кабины (бокса, ванны) с допуском по периметру приблизительно плюс 5 см. Высота подиума зависит от высоты вывода канализации.
- ✓ Подиум, также как и пол под ванной должен быть выложен плиткой.

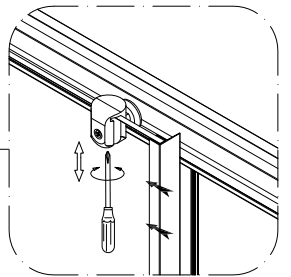
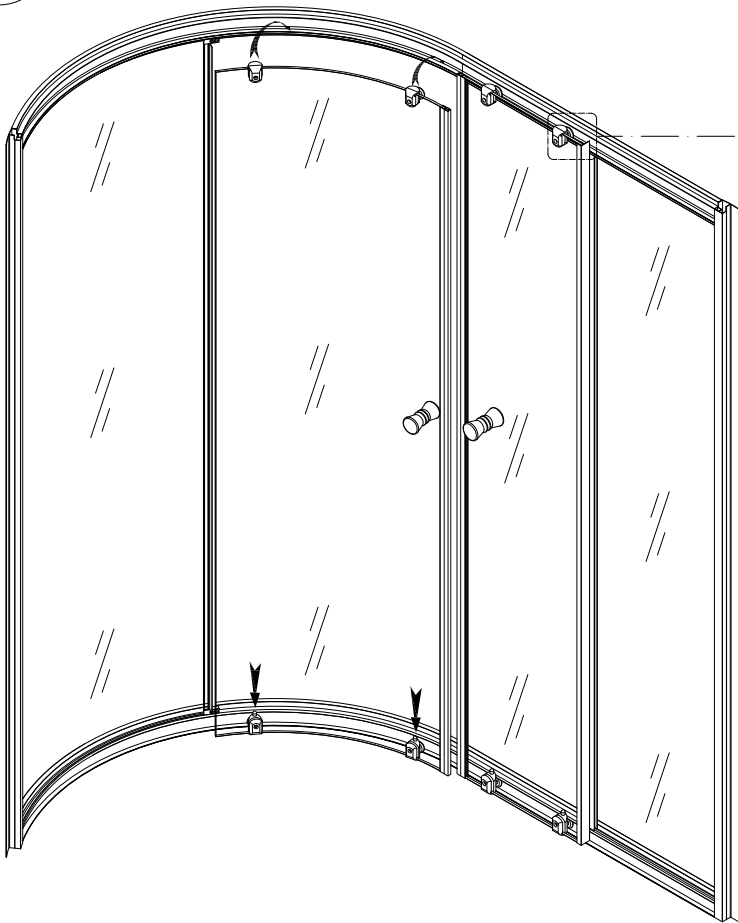
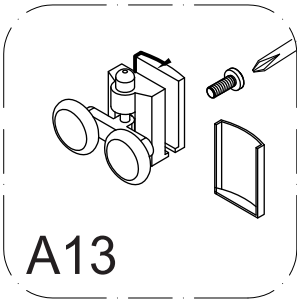
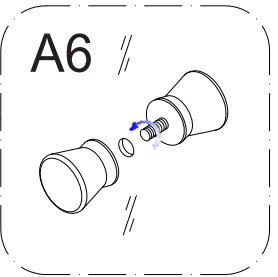
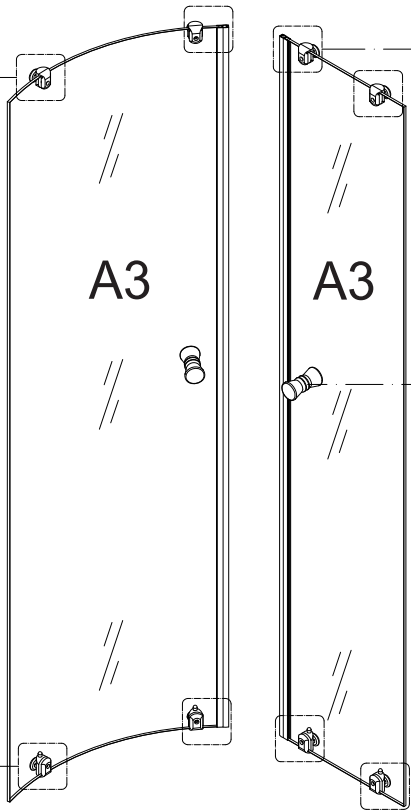
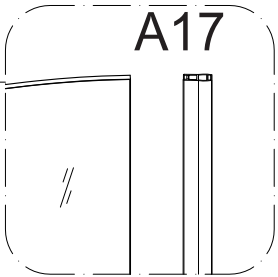
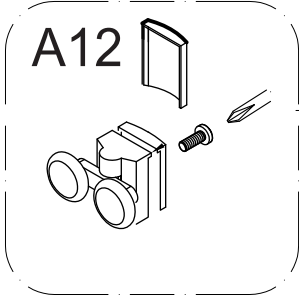
РАСХОДНЫЕ МАТЕРИАЛЫ.

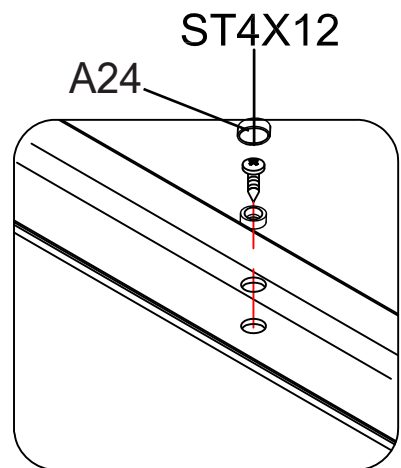
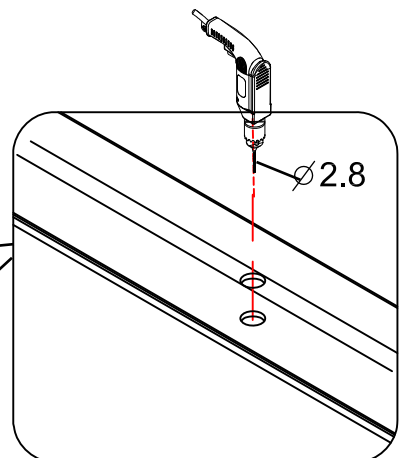
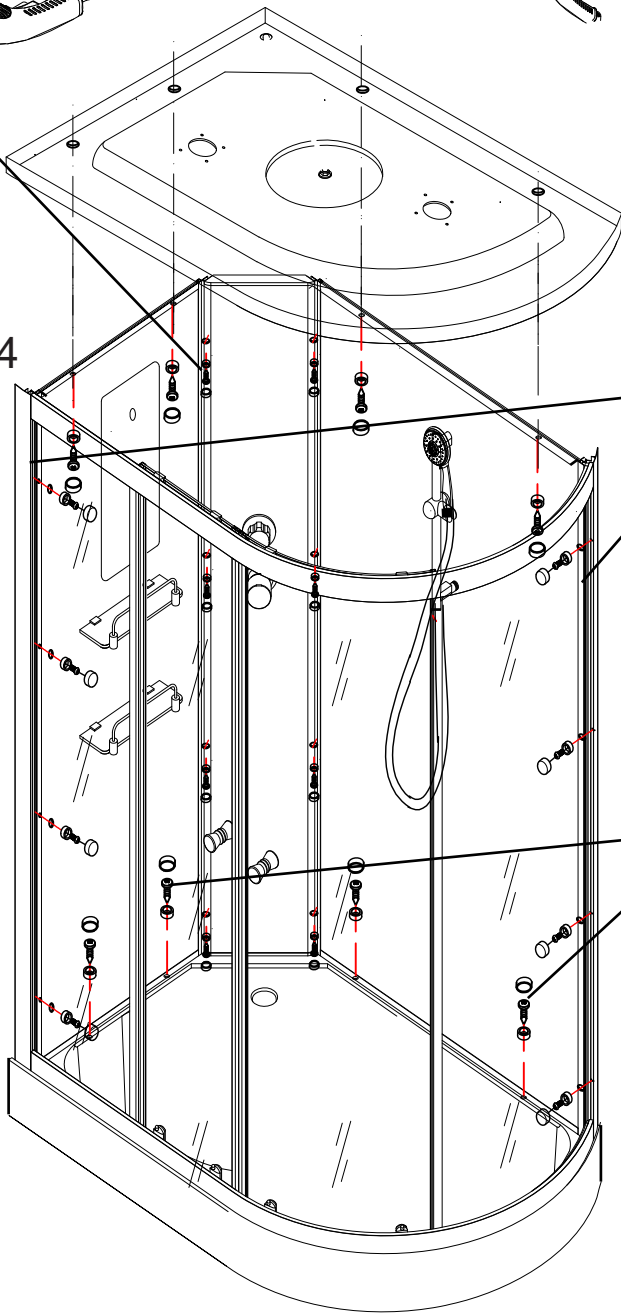
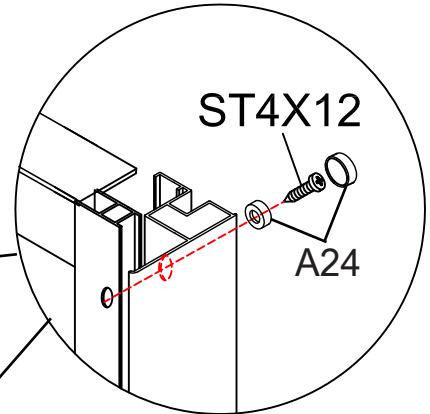
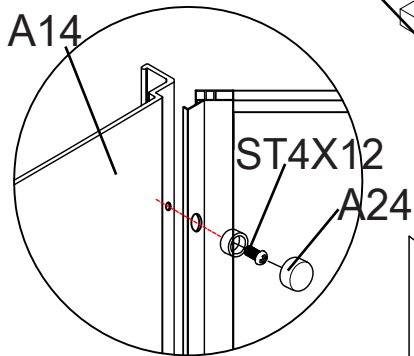
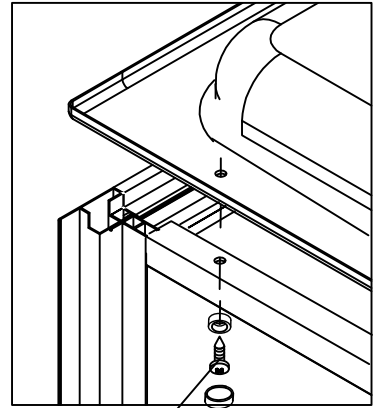
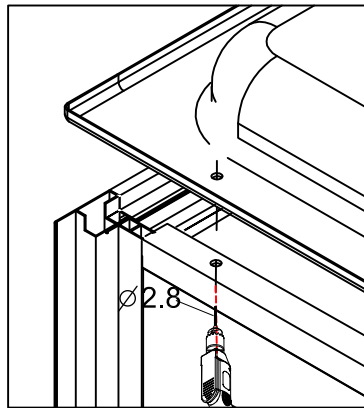
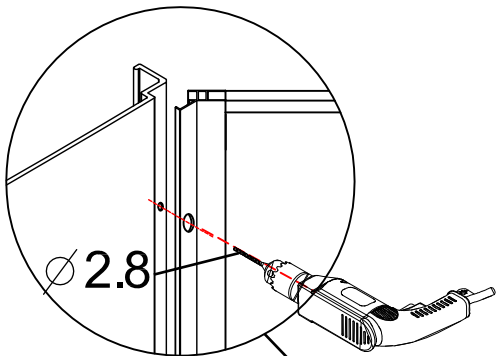
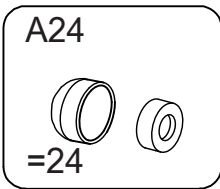
В КОМПЛЕКТ ПОСТАВКИ НЕ ВХОДЯТ, ПРЕДОСТАВЛЯЮТСЯ ПОКУПАТЕЛЕМ ИЛИ ОПЛАЧИВАЮТСЯ ИМ ПРИ УСТАНОВКЕ

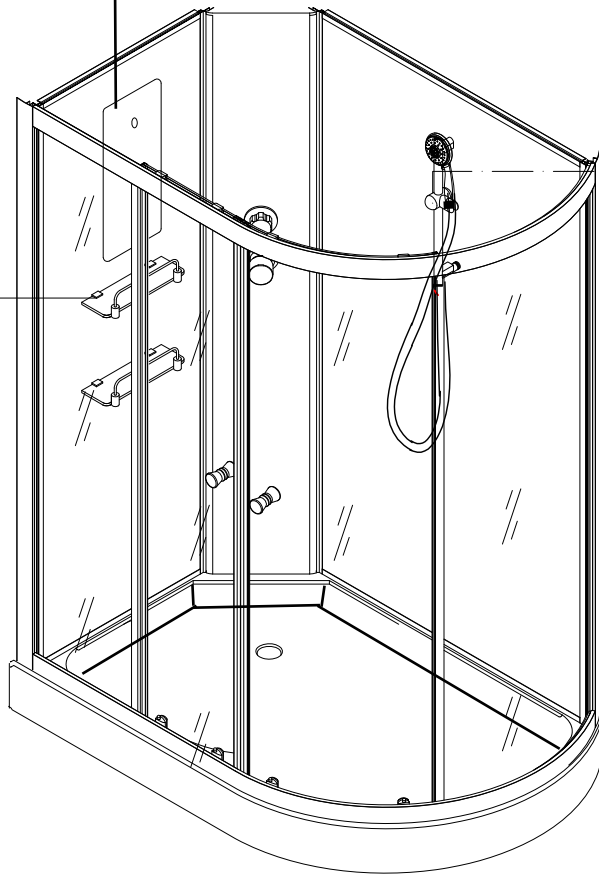
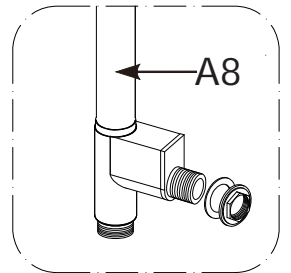
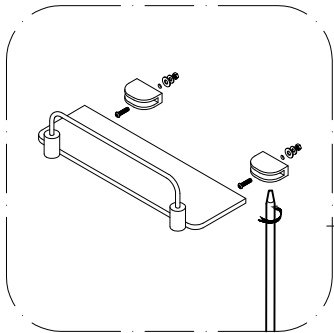
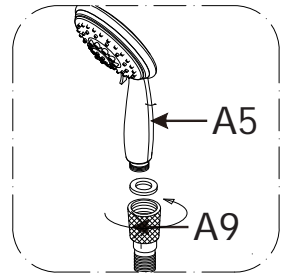
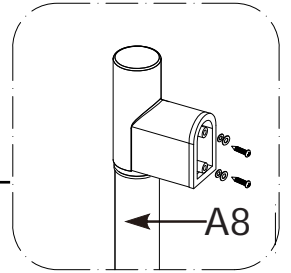
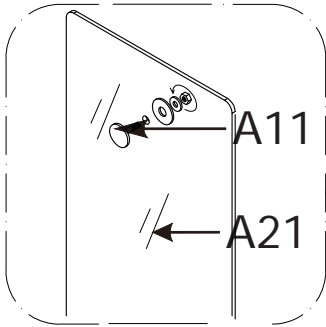
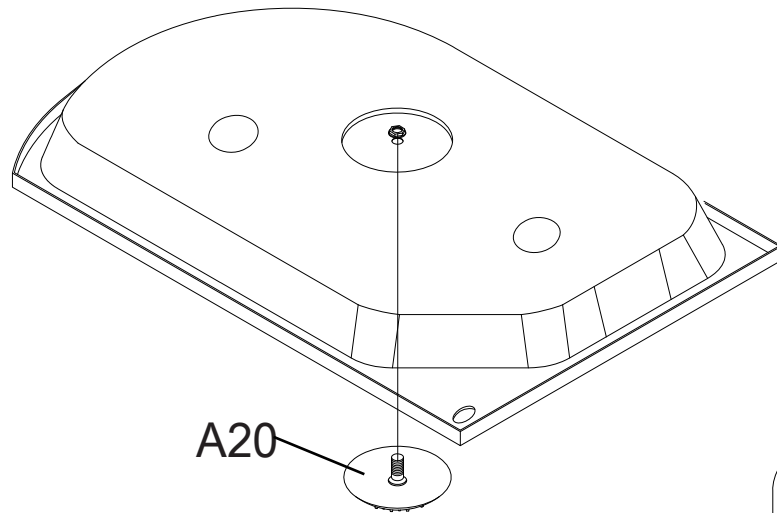
силикон	манжет 40/50	манжет 40/25	тройник 135° 40/40/40	отвод ПВХ 40/90°	сифон латунь	Дополнит. материалы	кран АРКОСЪ S	угольник SЪ SFF	труба $\varnothing 40$ гофрир.



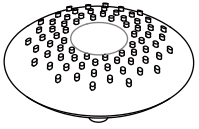








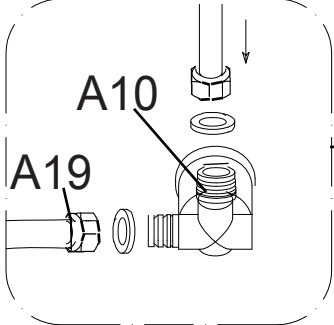
A20



X1

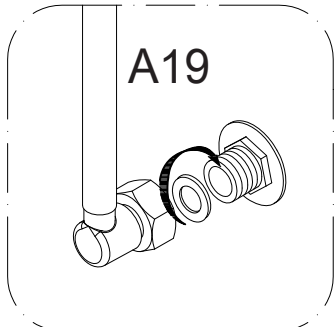
A20

A19



A10

A19



A19

