

iddis®

RUS

ПАСПОРТ ИЗДЕЛИЯ

Рамная инсталляция для подвесного унитаза с пневматическим управлением

Уважаемый покупатель! Благодарим вас за выбор продукции IDDIS®. Она полностью соответствует всем техническим стандартам и санитарно-гигиеническим нормам, действующим на территории РФ. Пожалуйста, перед установкой и использованием приобретенного вами изделия ознакомьтесь с инструкцией по его установке и эксплуатации.

Рекомендуется перед покупкой подвесного унитаза убедиться в том, что межосевое расстояние между отверстиями крепления чаши равно 180 мм или 230 мм, а также проверить возможность подключения патрубков слива и канализации.

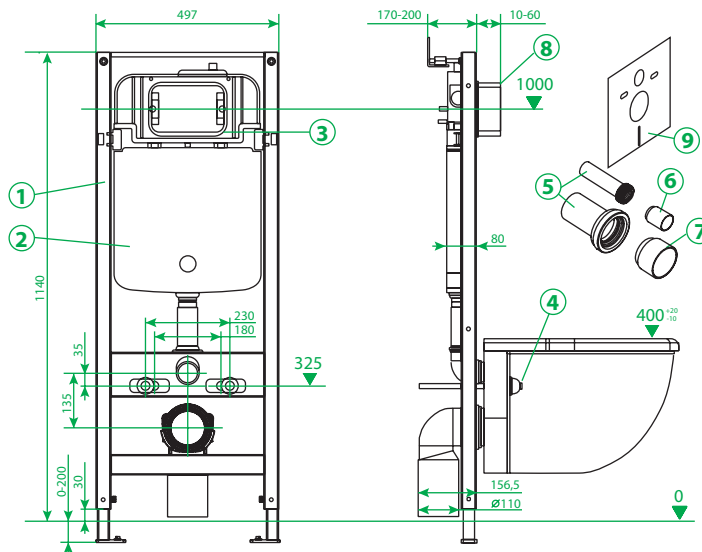
БҰЙЫМНЫҢ ТӨЛҚҰЖАТЫ

Аспалы унитазға арналған рамалық инсталляция пневматикалық басқарылатын

Құрметті сатып алушы! IDDIS® өнімін таңдағаныңыз үшін сізге алғыс айтамыз. Біздің өніміміз РФ аумағында әрекет ететін барлық техникалық стандарттарға және санитарлық-гигиеналық нормаларға толықтай сәйкес келеді. Сатып алған бұйымыңызды орнату және пайдалану алдында оны орнату және пайдалану жөніндегі нұсқаулықпен танысуыңызды сұраймыз.

Аспалы унитазды орнатпас бұрын унитаз тостағанын бекіту саңылаулары арасындағы ось аралық арақашықтық 180 мм-ге немесе 230 мм-ге тең екендігіне, сондай-ақ ағызу және каріз келте құбырларын жалғап қосуға мүмкіндік беретіндігіне көз жеткізген жөн.

KZ



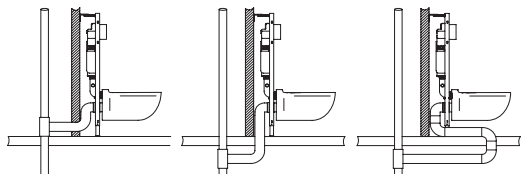
Размеры на всех схемах указаны в миллиметрах /
Барлық сұлбалардағы өлшемдер миллиметрмен көрсетілген.

Уровень чистового пола /
Таза еденнің деңгейі

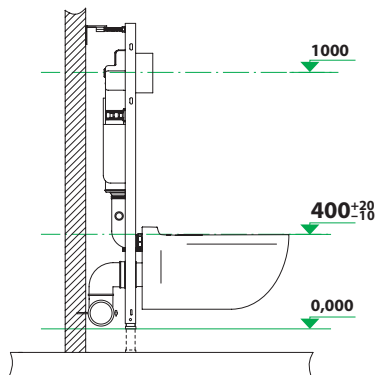
Комплектность

- | | |
|---|----------|
| 1. Самонесущий рамный блок | 1 шт. |
| 2. Сливной бачок со встроенной водосливной арматурой | 1 шт. |
| 3. Монтажная панель | 1 шт. |
| 4. Патрубки для подключения подвеса унитаза к подаче воды и канализации | 2 шт. |
| 5. Заглушка на слив бачка | 1 шт. |
| 6. Заглушка на канализационный выход | 1 шт. |
| 7. Защитный кожух монтажного окна | 1 шт. |
| 8. Уплотнительная прокладка (изолон) | 1 шт. |
| 9. Комплект крепежных элементов | 1 компл. |
| 10. Паспорт изделия | 1 шт. |

Возможные варианты установки / Орнатудың ықтимал нұсқалары



Наиболее распространенный вариант установки / Орнатудың анағұрлым көп тараған нұсқасы

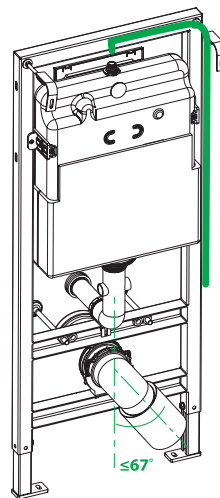


Запрещается устанавливать фановый отвод под углом более 67° к оси инсталляции. Не рекомендуется для подключения к ХВС использовать гибкую подводку / Фан бұрмасын инсталляция осінен 67° бұрышы астында орнатуға тыйым салынады. ССҚ және қосу үшін иілгіш өткізгішті пайдаланбаған жөн

Жиынтықтылығы

- | | |
|--|----------|
| 1. Өздігінен салмақ түсірілетін жиектемелі блок | 1 дана. |
| 2. Кіріктірілген су ағызу арматурасы бар ағызу бәгі | 1 дана. |
| 3. Монтаждау тақтайы | 1 дана. |
| 4. Аспалы унитаздың су берілісіне және көріз жүйесіне жалғауға арналған келте құбырлар | 2 дана. |
| 5. Бөктің ағуын бітегіш | 1 дана. |
| 6. Көріз жүйесіне шығуды біткіуіш | 1 дана. |
| 7. Құрастыру терезесінің қорғаныш қаптамасы | 1 дана. |
| 8. Тығыздауыш төсеме (изолон) | 1 дана. |
| 9. Бекіткіш элементтердің жиынтығы | 1 жиынт. |
| 10. Бұйымның төлқұжаты | 1 дана. |

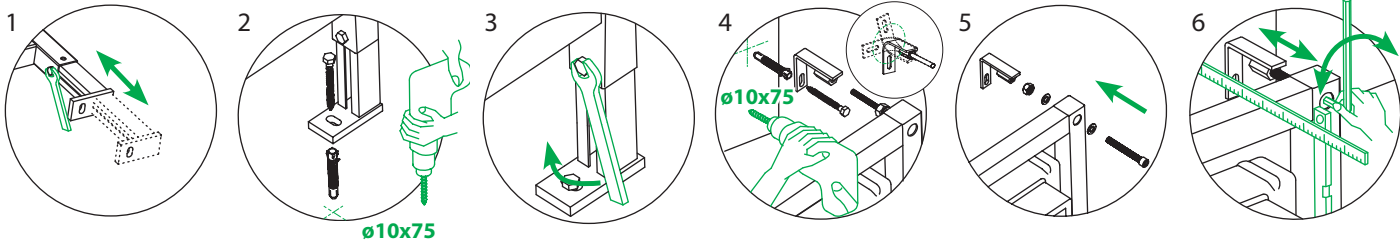
Подключение ХВС сверху бачка / Бөктің жоғарғы жағынан ССҚ қосу



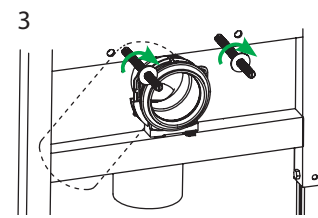
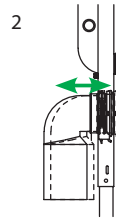
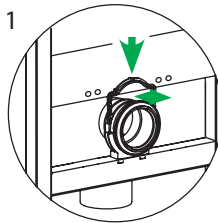
Инструкция по установке

Для правильной и качественной установки настоятельно рекомендуем воспользоваться услугами квалифицированных специалистов. Квалифицированными специалистами являются сотрудники организаций и индивидуальные предприниматели, одним из основных видов деятельности которых является оказание услуг по установке, наладке и подключению санитарно-технических изделий к системе водоснабжения и водоотведения.

1. Приставьте инсталляцию к месту предполагаемой установки. Оцените возможные варианты подключения:
 - к канализационному выходу;
 - к центральному водопроводу подачи холодной воды (ХВС).
2. Предварительно отрегулировав высоту ножек инсталляции (1), прикрепите инсталляцию к стене (4, 5, 6) с помощью крепежных элементов и к полу – с помощью анкеров (2, 3).



3. Снимите фиксатор углового фанового патрубка (1) и смонтируйте его, отрегулировав необходимое расстояние по глубине (1, 2). Установите заглушки на слив бачка, канализационный выход и монтажное отверстие. Перед установкой подвесного унитаза не забудьте снять заглушки. Ввинтите шпильки крепления чаши унитаза в инсталляцию (3) согласно межосевому расстоянию крепежных отверстий подвесного унитаза.



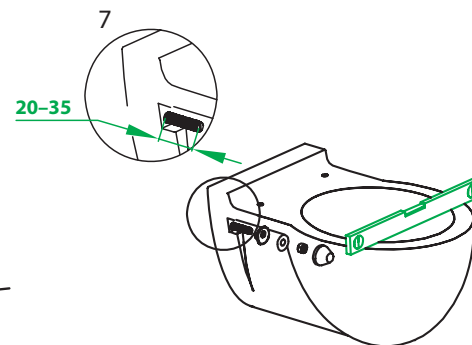
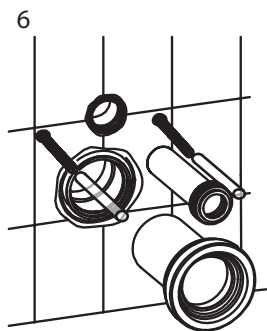
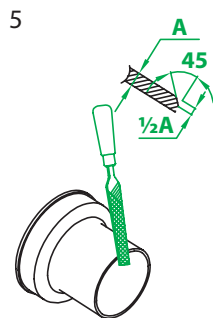
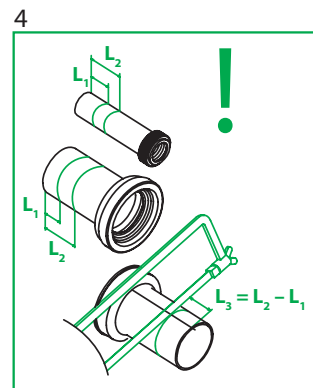
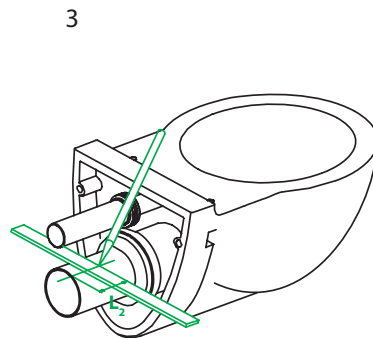
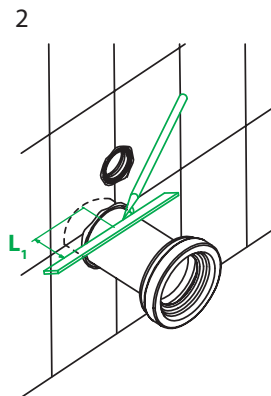
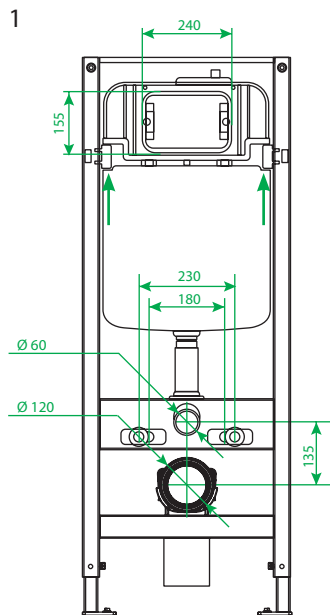
Орнату жөніндегі нұсқаулық

Дұрыс және сапалы орнату үшін білікті мамандардың қызметін пайдалануға кеңес береміз. Білікті мамандар қызметінің негізгі түрлерінің бірі болып санитарлық-техникалық бұйымдарды орнату, күйлеу және сумен қамту жүйесіне жалғау және суды бұру қызметтерін көрсететін ұйымдар мен жеке кәсіпкерлердің қызметкерлері болып табылады.

1. Инсталляцияны болжалды орнату орнына тақап қойыңыз. Жалғап қосудың ықтимал нұсқаларын бағалаңыз:
 - кәріздік шығуға;
 - салқын су берілісінің (ССК) орталық су өткізгішіне.
2. Инсталляция аяқтарының (1) биіктігін алдын-ала реттеп, бекіткіш элементтердің көмегімен инсталляцияны қабырғаға бекітіңіз (4, 5, 6), анкерлердің көмегімен – еденге бекітіңіз (2, 3).

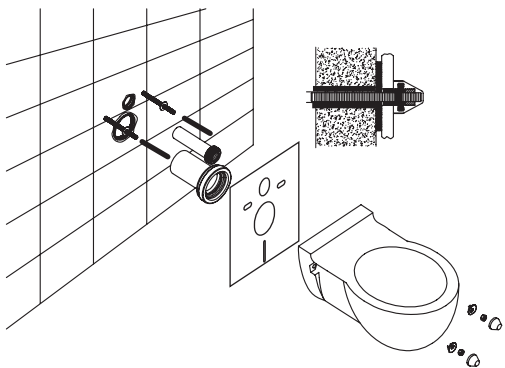
3. Бұрыштың фан келте құбырының бекіткішін алып тастаңыз (1) тереңдігі бойынша қажетті тереңдікті реттеу арқылы оны монтаждаңыз (1, 2). Бәкті ағызға, кәріздік шығуға және монтаждық саңылауға арналған бітеуіштерді орнатыңыз. Аспалы унитазды орнату алдында бітеуіштерді алып тастауды ұмытпаңыз. Унитаз тостағанын бекіту ұқсастырмаларын (3) аспалы унитаздың бекіткіш саңылауларының ось аралық арақашықтығына сәйкес бұрап орнатыңыз.

- Подключите впускную арматуру бачка к центральному водопроводу подачи холодной воды. Для удобства монтажа сантехнического фитинга рекомендуем сместить смывной бачок с посадочного места нажатием на боковые клипсы крепления. После монтажа трубопровода закрепите бачок на место и проверьте герметичность подключения установки
- Скройте инсталляцию отделочными материалами, предварительно сделав все необходимые монтажные отверстия под канализационный и сливной патрубки, под монтажное отверстие и шпильки крепления чаши (1).
- Определившись с моделью подвесного унитаза, выберите оптимальную монтажную длину подключения фановой трубы и патрубка слива из бачка (2-7).

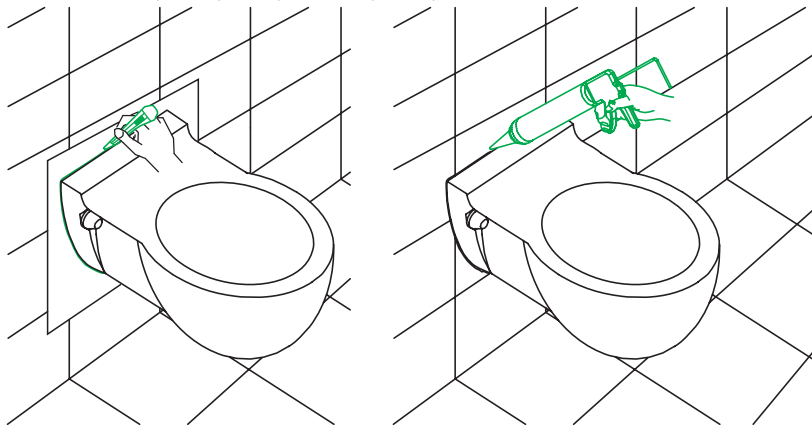


- Бектің кіргізу арматурасын салқын су берілісінің (ССК) орталық су өткізгішіне жалғап қосыңыз. Инсталляцияның саңылаусыз жалғап қосылғандығын тексеріңіз.
- Кәріздік және ағызу келте құбырларының астында, монтаждау саңылаулары мен тостағанды бекіту ұқсастырмалары (1) астында барлық қажетті монтаждау саңылауларын алдынала жасап алып, инсталляцияны әрлеу материалдарымен жасырыңыз.
- Аспалы унитаздың үлгісін таңдағаннан кейін фан құбыры мен бәктен ағызатын келте құбырды (2-7) жалғап қосудың оңтайлы монтаждау ұзындығын таңаңыз.

7. Установите уплотнительную прокладку между стеной и чашей. Затяните крепежные шпильки, обрежьте по контуру унитаза излишки изолона. Обработайте стыки между стеной и унитазом силиконом.



7. Қабырға мен тостаған арасында тығыздауыш төсемені орнатыңыз. Бекіткіш ұқсастырмаларды бұрап бекітіңіз, унитаздың контуры бойынша артық изолонды кесіп тастаңыз. Қабырға мен унитаз арасындағы түйіспелерді силиконмен өңдеңіз.



8. Включите подачу воды в бак.
Внимание: для нормального функционирования изделия показатель давления воды должен составлять 0,05 – 1 МПа.
9. Установите клавишу смыва (в комплект не входит, приобретается отдельно).
Во избежание повреждения гальванопокрытия используйте в необходимых случаях инструмент с мягкими накладками.

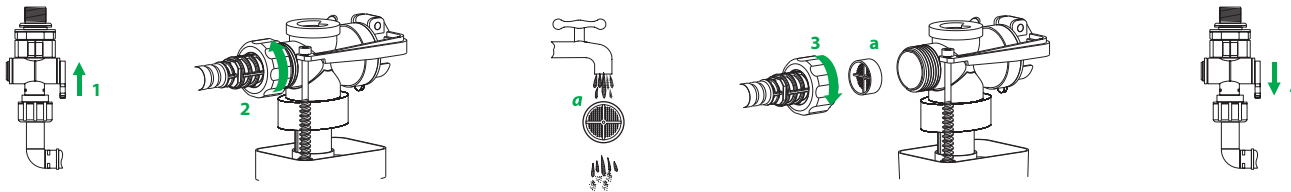
8. Бәкке судың берілісін қосыңыз.
Назар аударыңыз: бұйымның қалыпты жұмыс істеуі үшін су қысымының көрсеткіші 0,05 – 1 МПа құрау керек.
9. Ағызу пернесін орнатыңыз (жиынтыққа кірмейді, бөлек сатып алу керек).
Гальвандық жабынның зақымдалуына жол бермеу үшін қажетті жағдайда жұмсақ бастырмалары бар құралды пайдаланыңыз.

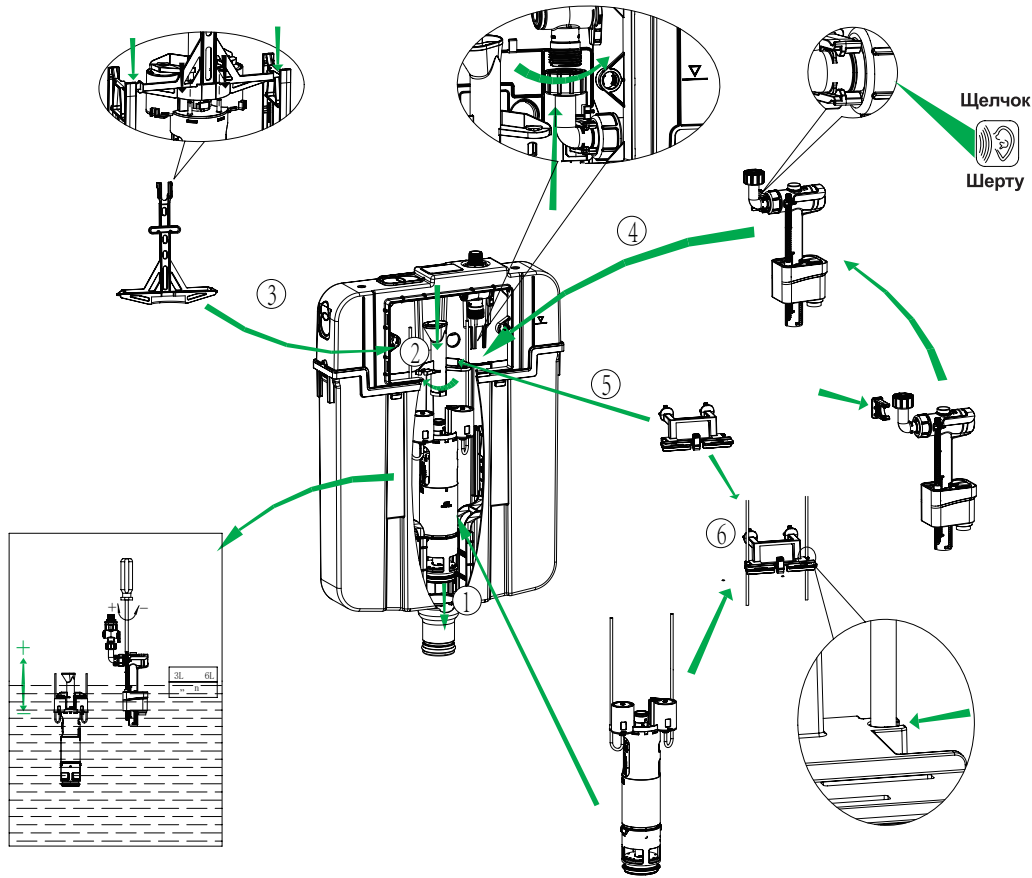
Обслуживание фильтров

Отключите подачу воды на запорном вентиле (1), открутите накидную гайку на впускном клапане (2), промойте фильтрующий элемент а, соберите все в обратной последовательности (3-4).

СҮЗГІЛЕРГЕ КҮТІМ ЖАСАУ

Су тоқтатқыш вентильде су беруді жабыңыз (1), кіріс клапанындағы ілме гайканы да бұрап алыңыз (2), а сүзгіш элементтерін жууыңыз, содан кейін бәрін кері тәртіпте жинаңыз (3-4).





Гарантийные обязательства

Гарантия: 10 лет. Срок службы: 25 лет.

В случае использования изделия в офисах, предприятиях сферы обслуживания, общественно-го питания, здравоохранения и т.п. гарантийный срок составляет 3 месяца.

Гарантийный срок исчисляется с даты приобретения товара в розничной торговой сети при условии соблюдения всех правил установки и эксплуатации.

Для подтверждения даты покупки необходимо предъявить кассовый и товарный чеки, правильно заполненный настоящий гарантийный талон с указанием артикула изделия, даты продажи и с четкой подписью продавца и/или печатью торгующей организации. При установке, сборке и уходе за изделием руководствуйтесь инструкцией по установке и эксплуатации.

Для устранения дефектов негарантийного характера необходимо обратиться к специалистам, производившим установку, и только затем – в Сервисный центр. Работы по настройке и регулировке изделия входят в обязанности специалиста, осуществляющего монтаж (установку), и не являются поводом для обращения в Сервисный центр.

Данные гарантийные обязательства дополняют права потребителей, установленные действующим законодательством РФ, и ни в коем случае их не ограничивают. Решение о целесообразности выезда мастера Сервисной службы на место установки изделия, а также замены и ремонта неисправных узлов или всего изделия принимается Сервисным центром. Заменяемые детали переходят в собственность Сервисного центра. Изготовитель оставляет за собой право вносить в конструкцию изменения, не ухудшающие технические и эксплуатационные характеристики.

Гарантия не распространяется:

- на дефекты, возникшие в результате транспортных повреждений при перевозке изделия после передачи его покупателю;
- на дефекты, возникшие в случае некачественной установки изделия;
- на независимые от производителя причины (перепады давления в водопроводной сети, пожар, низкое качество и загрязненность воды и т.п.);
- на механические повреждения, следы воздействия химических и абразивных веществ, вызванные использованием агрессивных моющих средств;
- на несоблюдение требований инструкции по обслуживанию и уходу;
- в случае использования запчастей другого производителя;
- в случае использования изделия не по назначению;
- в случае эксплуатации изделия при температуре ниже 0 °С;
- на дефекты, вызванные естественным износом изделия и его составных частей.

Кепілдік міндеттемелер

10 жыл кепілдік. Мерзімі 25 жыл.

Бұйымды кеңселерде, қызмет көрсету, қоғамдық тамақтану, денсаулық сақтау және т.б. салалардағы кәсіпорындарда пайдаланған кезде кепілдік мерзімі 3 айды құрайды.

Кепілдік мерзімі орнату және пайдалану ережелерін сақтаған кезде тауарды бөлшек сауда желілерінде сатып алған күннен бастап есептеледі.

Сатып алу күнін растау үшін кассалық және тауарлық чектерді, бұйымның артикулы, сатылған күні және сатушының нақты қолы және/немесе сатқан ұйымның мөрі бар және дұрыс толтырылған осы кепілдік талонын көрсету қажет. Бұйымды орнатқан, құрастырған және күтім жасаған кезде орнату және пайдалану жөніндегі нұсқаулықты басшылыққа алыңыз.

Кепілдік сипаты жоқ ақауларды жою үшін орнатуды жүргізген мамандарға және содан кейін ғана Сервистік орталыққа хабарласу керек. Бұйымды күйлеу және ретке келтіру жөніндегі жұмыстар монтаждауды (орнатуды) жүргізген маманның міндеттеріне кіреді және Сервистік орталыққа хабарласу үшін себеп болып табылмайды.

Аталмыш кепілдік міндеттемелері РФ-ң қолданыстағы заңнамасымен белгіленген тұтынушылардың құқықтарын толықтырады және еш жағдайда оларды шектемейді. Қызмет көрсету шеберінің бұйымды орнату орнынан келуінің орындылығы туралы, сондай-ақ ақаулы түйіндерді немесе барлық бұйымды алмастыру туралы шешімді Сервистік орталық қабылдайды. Алмастырылған бөлшектер Сервистік орталықтың меншігіне өтеді. Дайындаушы бұйымның құрылымына, оның техникалық және пайдалану сипаттамаларын нашарлатпайтын өзгертулер енгізуге құқылы.

Кепілдік таралмайды:

- бұйымды сатып алушыға табыстағаннан кейін тасымалдау кезінде зақымдалу нәтижесінде туындаған ақауларға;
- бұйымды біліксіз орнату салдарынан туындаған ақауларға;
- өндірушіге тәуелденбейтін себептерге (су өткізу желісінде қысымның ауытқуы, өрт, судың төмен сапасы мен ластануы және т.с.с.);
- механикалық зақымдарға, агрессивтік жұғыш заттарды пайдалану салдарынан химиялық және абразивтік заттардың әсер ету іздеріне;
- қызмет көрсету және күтім жасау жөніндегі нұсқаулықтың талаптарын сақталмаған кезде;
- басқа өндірушінің қосалқы бөлшектерін пайдаланған жағдайда;
- бұйымды тағайындалуы бойынша пайдаланбаған жағдайда;
- бұйым 0 °С-ден төмен температурада пайдаланылған кезде;
- бұйым мен оның қосалқы бөлшектерінің табиғи тозуымен болған ақауларға.

Отметки о продаже изделия

Внешний вид и комплектация изделия проверяются в момент покупки.
Модель:

Мне предоставлена вся информация о приобретенном товаре. Претензий к внешнему виду и комплектности изделия не имею, с гарантийными условиями, инструкциями по монтажу, обслуживанию и уходу за изделием ознакомлен.

Подпись продавца:

Сатушының қолы:

Дата продажи:

Сатылған күн:

Фирма-продавец:

Сатушы-фирма:

М.П.

М.О.

Подпись покупателя:

Сатып алушының қолы:

Отметки сервисного центра:

СЛУЖБА СЕРВИСА ОТВЕЧАЕТ
НА ВАШИ ВОПРОСЫ 24/7 ПО ТЕЛЕФОНУ

8 800 234-77-67

Звонок по России бесплатный.

* Телефон сервиса в Казахстане и Беларуси и стоимость звонка уточняйте на сайте iddis.ru.

По данным телефонам вы можете обратиться по вопросам:

- сервисного обслуживания;
- гарантийного обслуживания;
- информационной поддержки по продукции.

Сервисные центры работают во многих городах Российской Федерации, Казахстана и Беларуси. Дополнительную информацию вы можете найти на сайте www.iddis.ru.

Разработано и произведено по заказу уполномоченной организации, принимающей претензии, владельца торговой марки IDDIS®, поставщика.

PASSPORT ART: i02.050; DATE: 09.2024.

Бұйымды сату тураклы белгілер

Бұйымның сыртқы түрі мен жиынтықтылығы сатып алған сәтте тексеріледі.
Үлгісі:

Маған сатып алған тауар туралы барлық ақпарат берілді. Бұйымның сыртқы түрі мен жиынтықтылығына қатысты кінәрат-талаптар қоймаймын, кепілдік шарттарымен, бұйымды монтаждау, қызмет көрсету және күтім жасау жөніндегі нұсқаулықтармен келісемін.

Қызмет көрсету орталығының белгілері:

СЕРВИС ҚЫЗМЕТІ СІЗДІҢ СҰРАҚТАРЫҢЫЗҒА 24/7
ТЕЛЕФОНЫ АРҚЫЛЫ ЖАУАП БЕРЕДІ

8 800 234-77-67

Ресей бойынша қоңырау шалу тегін.

* Қазақстандағы сервис телефоны мен құнын сайтынан анықтаңыз iddis.ru.

Осы телефон арқылы Сіз келесі сұрақтар бойынша хабарласа аласыз:

- сервистік қызмет көрсету;
- кепілдік қызмет көрсету;
- өнімдер бойынша ақпараттық қолдау.

Қазақстан Республикасының қалаларында жұмыс істейтін сервистік орталықтары бар қалалардың тізімін және қосымша ақпаратты Сіз сайттан таба аласыз www.iddis.ru.

Үкілетті ұйым болып табылатын IDDIS® ресейлік сауда маркасы иесінің тапсырысы бойынша әзірленген және өндірілген.