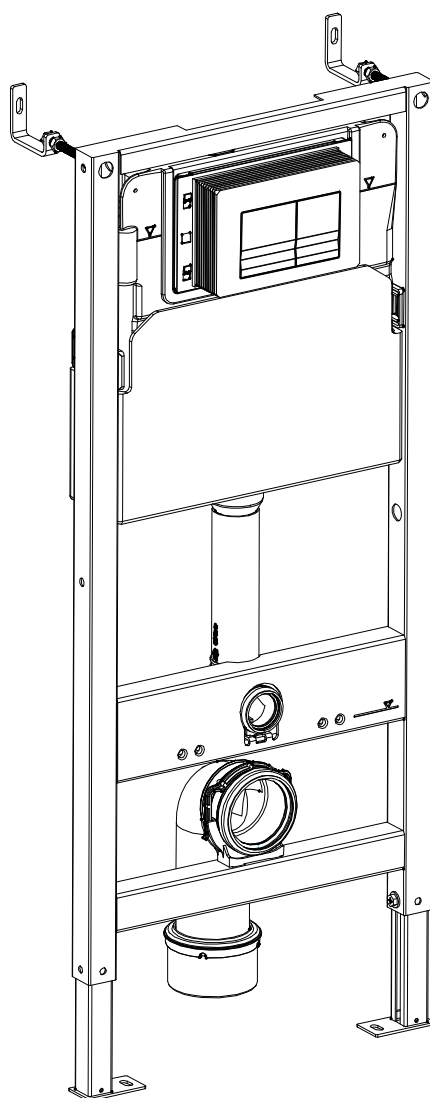


# Инструкция по установке комплекта инсталляции для подвесного унитаза RGW SWI-02



## **Назначение изделия**

Сантехническое изделие предназначено для установки в санузлах жилых помещений, квартир, частных домов, коттеджей и дач.

Изделие оснащено инсталляцией для подвесных унитазов, что обеспечивает смыв воды в унитаз из установленного на раме бачка посредством находящихся в нем наполнительной и спускной арматуры.

## **Общие сведения**

Комплект производится из высококачественного экологически чистого сырья по технологиям, проверенным на протяжении многих десятилетий, с использованием новейшего оборудования в соответствии с требованиями современного дизайна. Комплектуется руководством по монтажу и эксплуатации с гарантийным талоном.

Производитель оставляет за собой право вносить изменения в характеристики и комплектацию продукции без предварительного уведомления продавца и потребителя, сохраняя при этом заявленный срок гарантии - 3 года.

Срок службы сливной и заливной арматуры - 10 лет

## **Меры безопасности**

Материалы, используемые для изготовления изделия, в условиях эксплуатации не выделяют в окружающую среду вредных веществ и не оказывают при непосредственном контакте вредного воздействия на организм человека.

## **Монтаж изделия**

Вскрыв упаковку изделия, изучите вложенную инструкцию по монтажу.

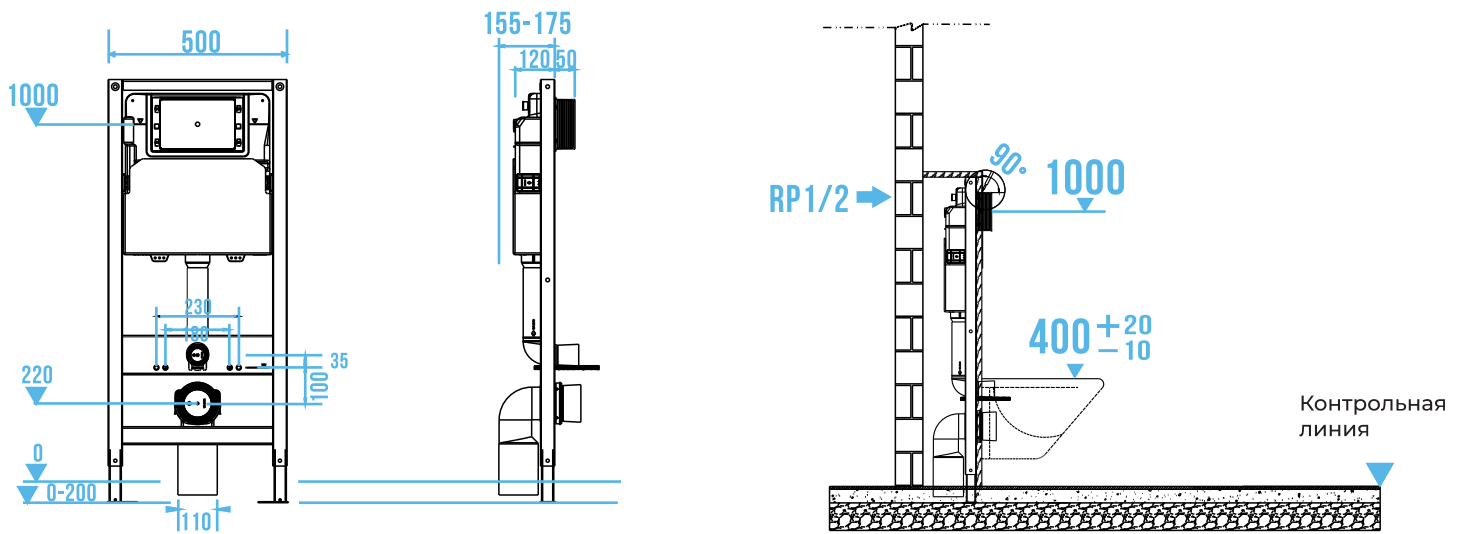
Если ваш продукт поврежден или не укомплектован полностью, приостановите монтаж и обратитесь в сервисную службу RGW.

[www.rgw-magazin.ru](http://www.rgw-magazin.ru).

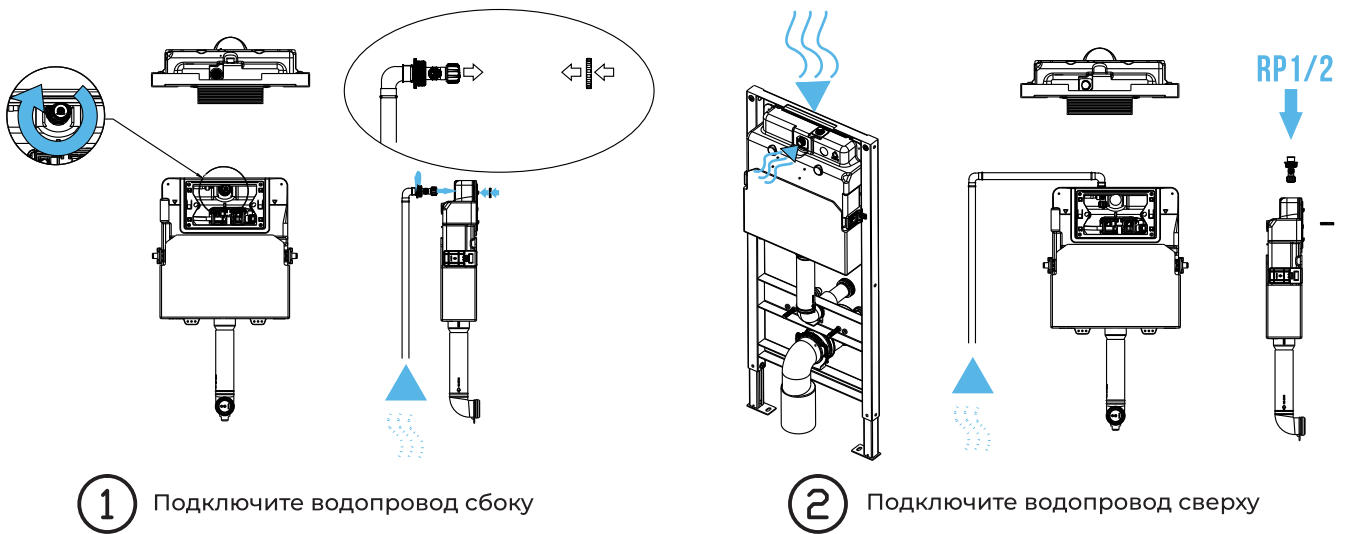
Перед установкой кронштейна-стеллажа обозначьте положение установки в соответствии с общим планом внутренней отделки помещения. Так же обозначьте линию пола после чистовой отделки на стене и используйте данный ориентир в качестве контрольной линии.

Единица измерения в инструкции - мм

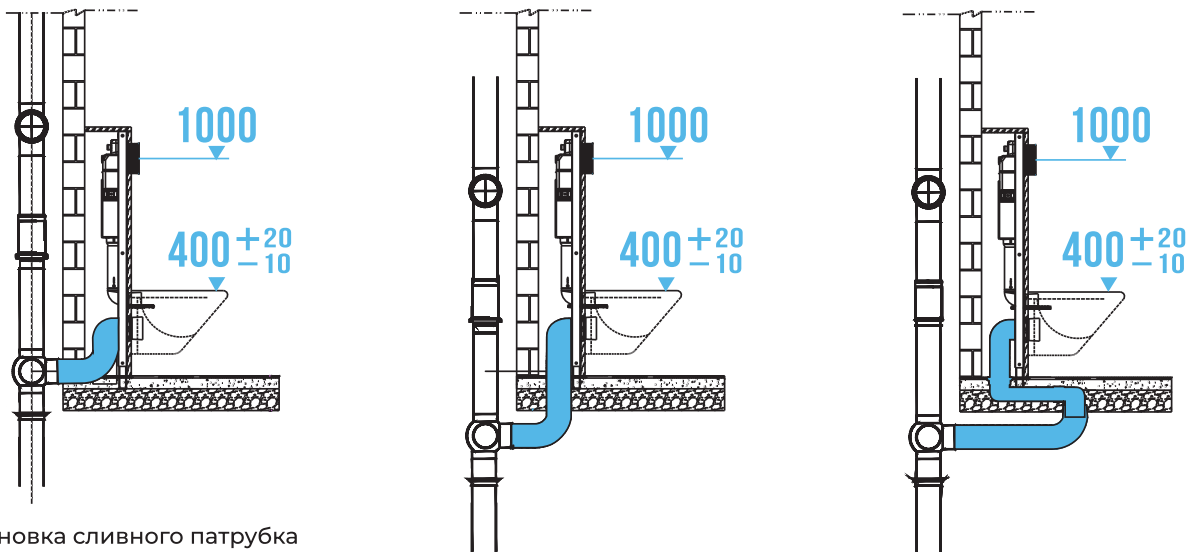
# Размеры внутреннего блока с рамой- инсталляцией



Выберите боковой или верхний подвод воды в зависимости от условий эксплуатации.

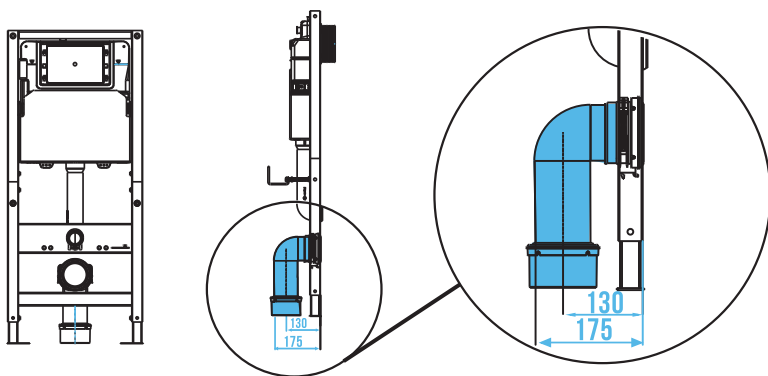


# Варианты монтажа канализационной трубы



Установка сливного патрубка

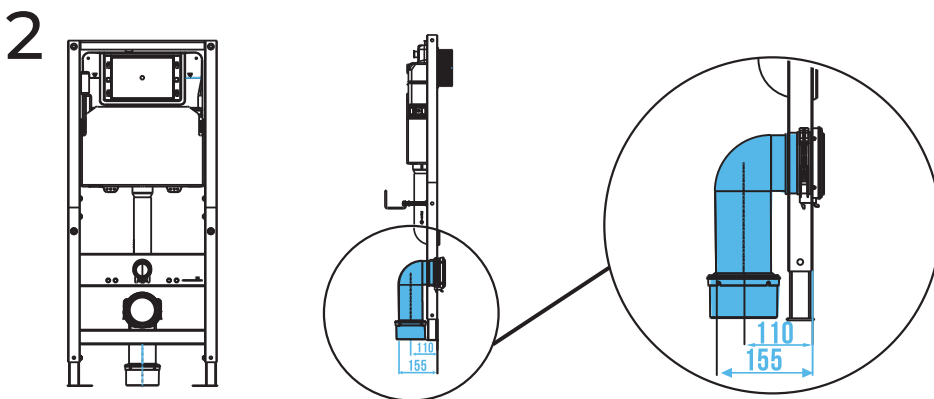
**1** При боковой установке канализационной трубы угол не должен превышать 45 градусов. Если данное требование не будет соблюдено, это может повлиять на эффект отвода сточных вод.



При установке первого зажима расстояние между центром канализационной трубы и передняя плоскость опоры должна составлять 130 мм.



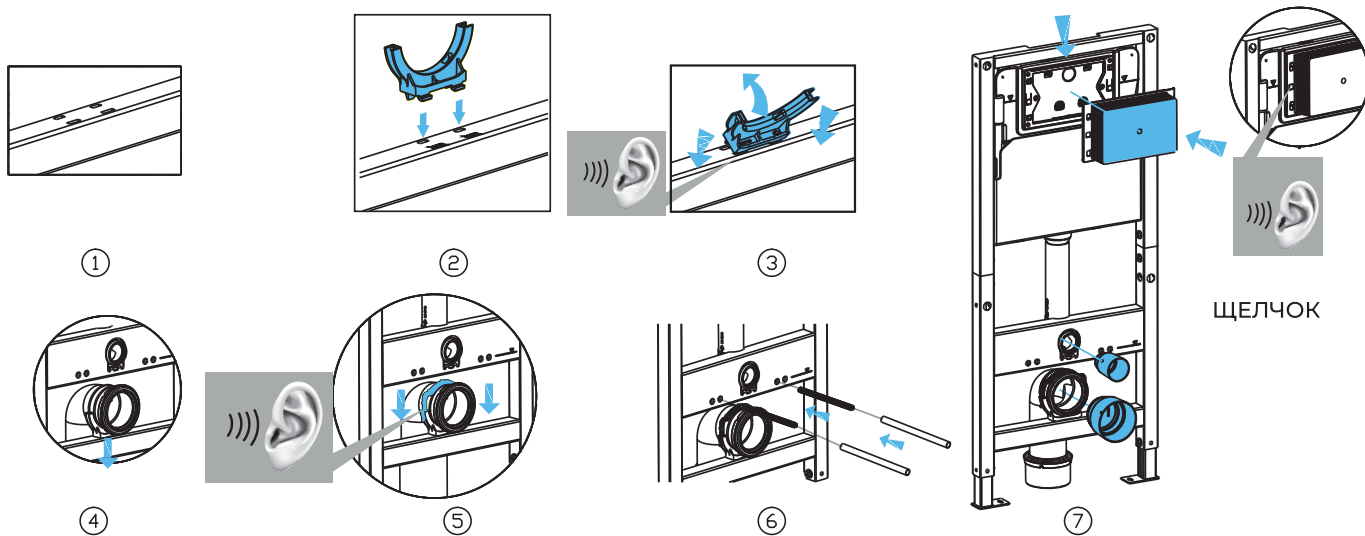
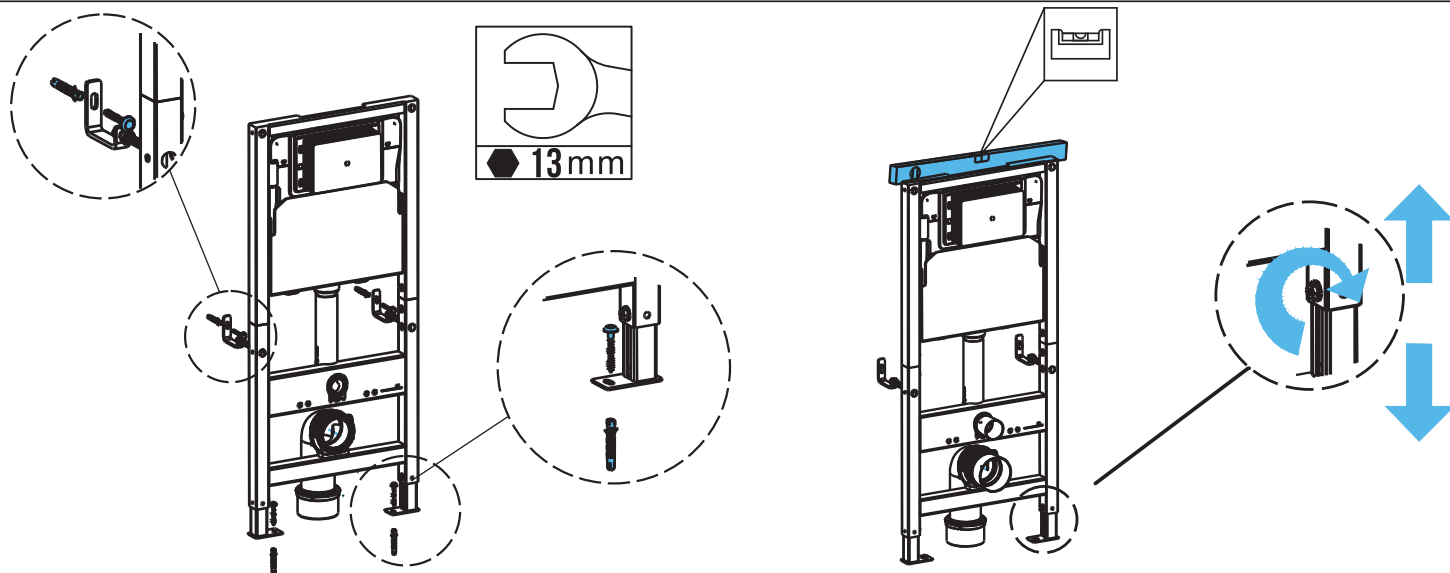
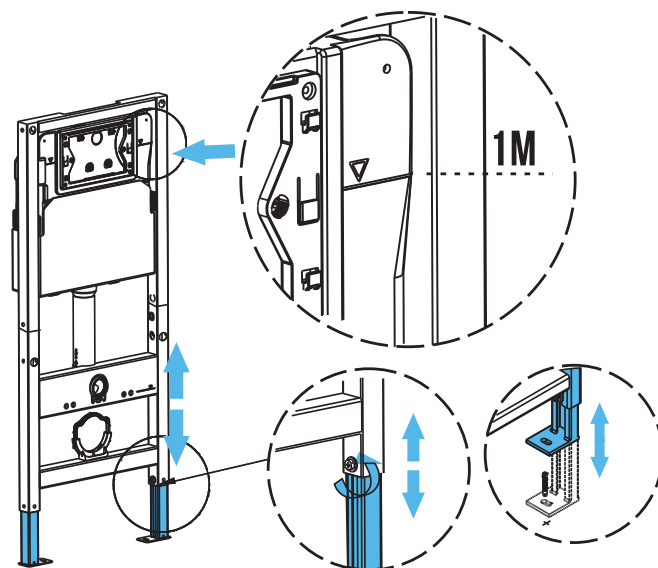
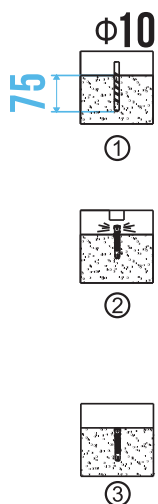
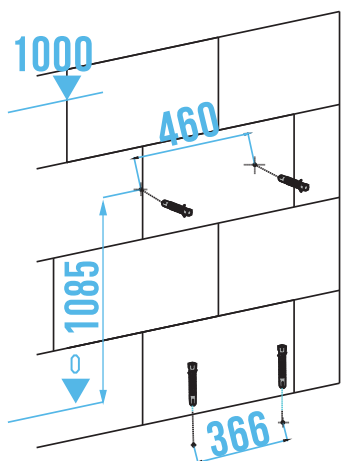
Установите канализационную трубу и закрепите ее фиксирующим зажимом.



При установке второго зажима, расстояние между центром канализационной трубы и передней панелью опоры должно составлять 110 мм.

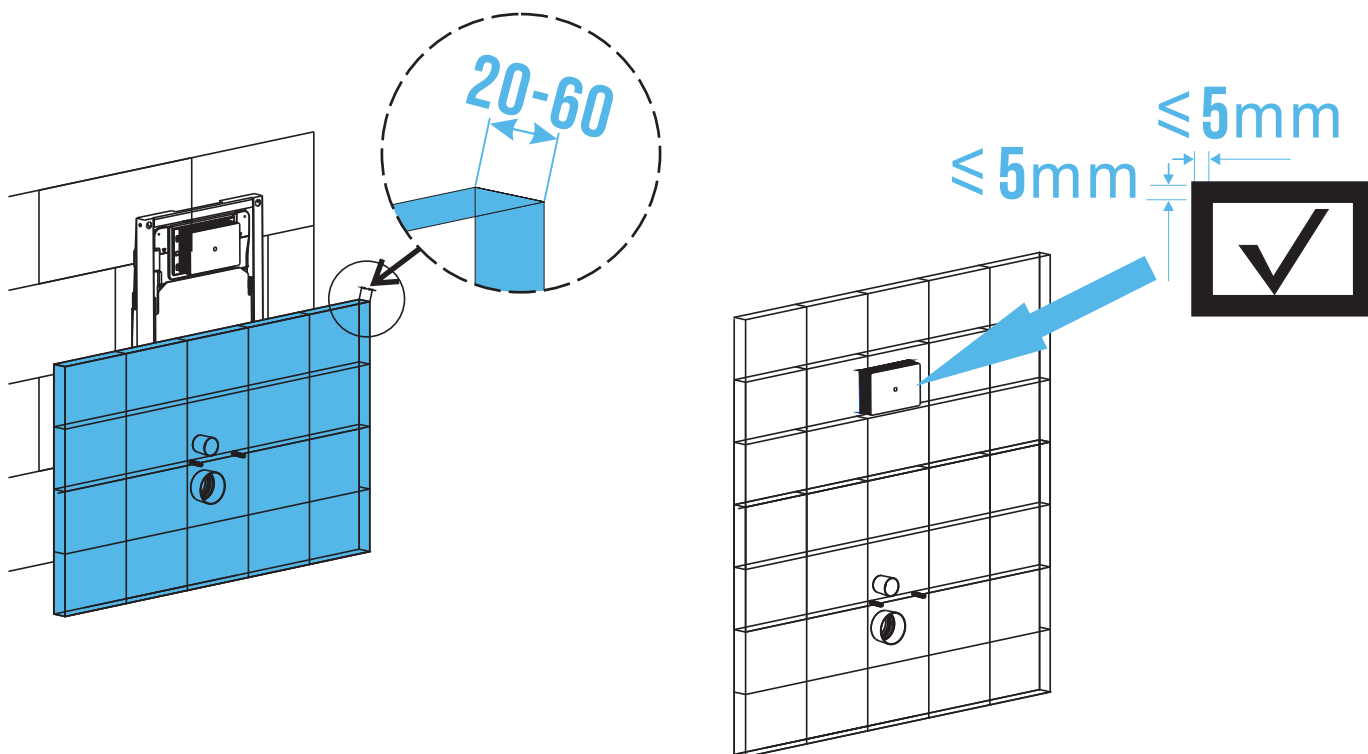


Установите канализационную трубу и закрепите ее фиксированным зажимом.

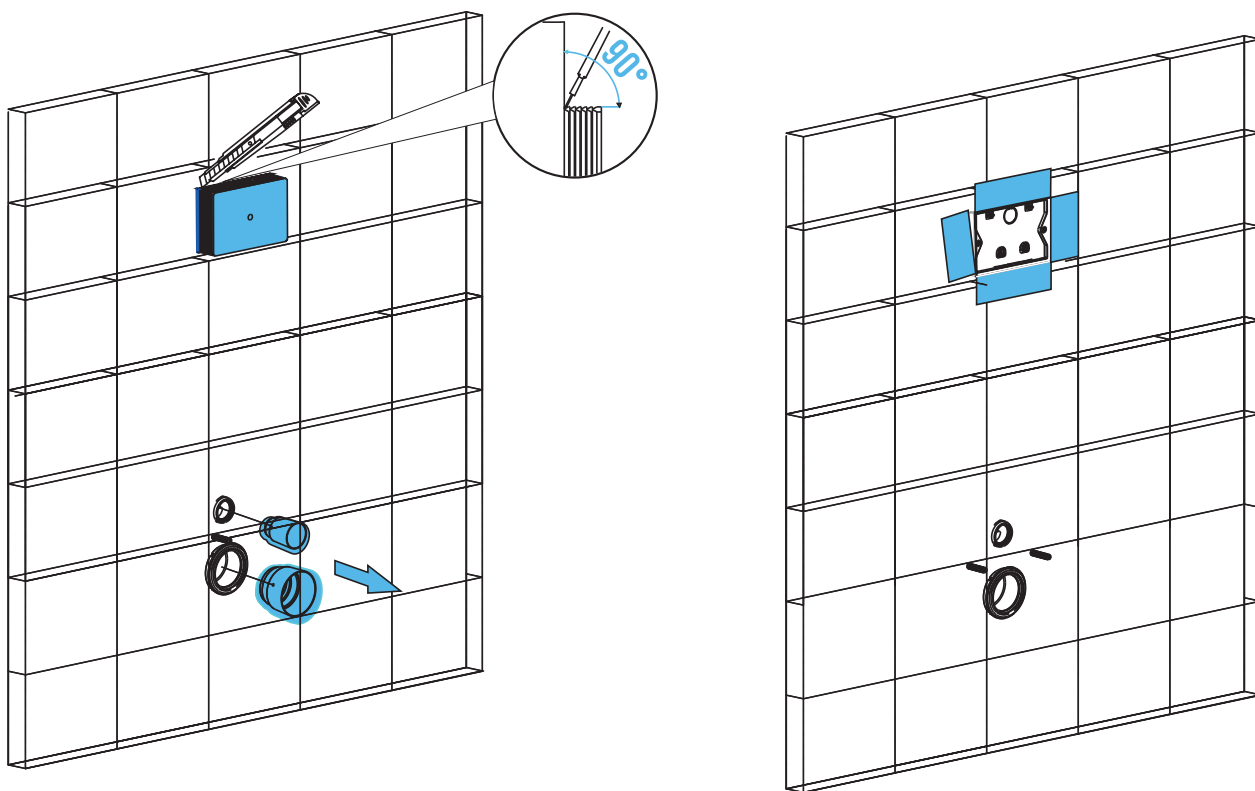


Выберите расстояние между отверстиями для винтов 180 мм или 230 мм в соответствии с фактическим расстоянием между отверстиями унитаза.

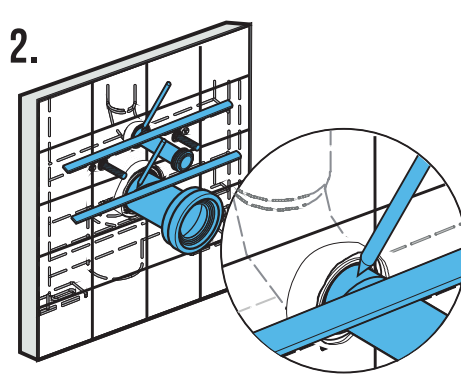
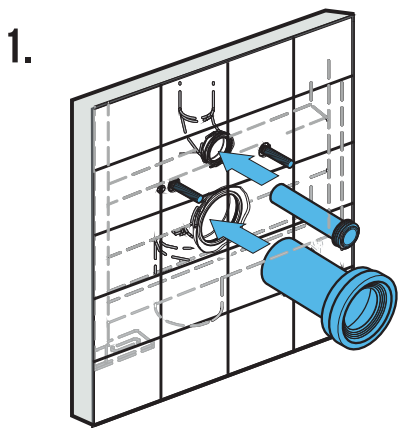
## Установка кнопки сливного механизма в стену (внешняя кнопка сливного механизма в комплект не входит)



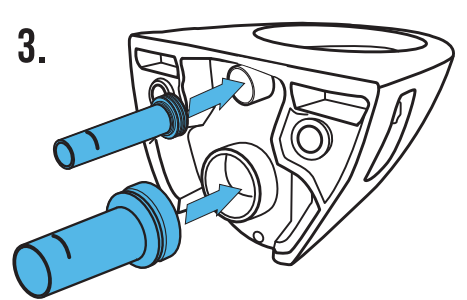
Внимание! По итогу монтажа внутреннего блока инсталляции, перед установкой кнопки сливного механизма необходимо проверить герметичность резервуара для воды в течении 12 часов



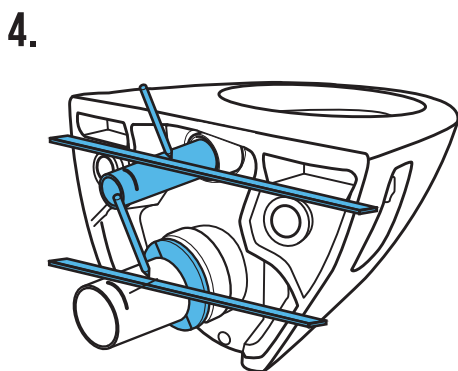
# Установка чаши унитаза (не входит в комплект)



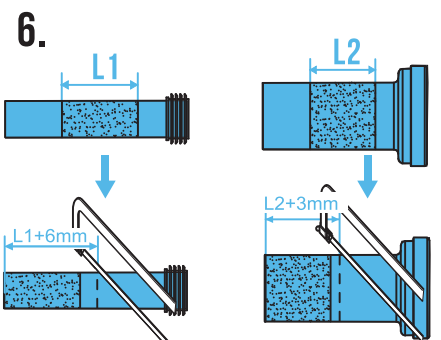
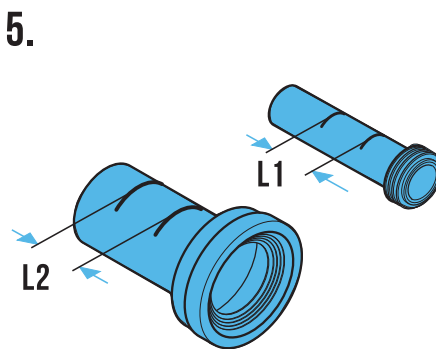
Вставьте сливные трубы и отметьте линии



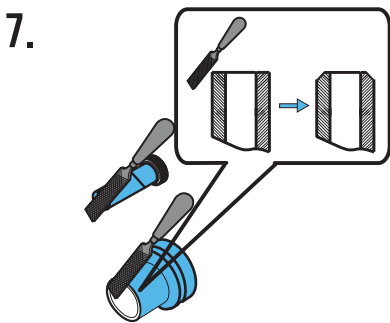
нанесите смазку на резиновые прокладки двух сливных труб, на которых отмечены линии и установите их в чашу. (см. 1 2 3)



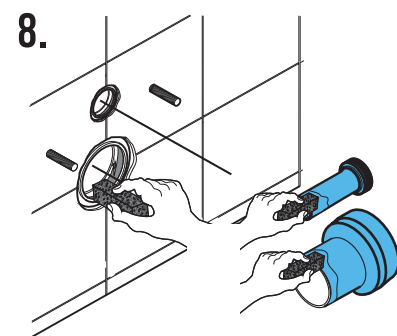
Отметьте линии, как показано на рисунке.



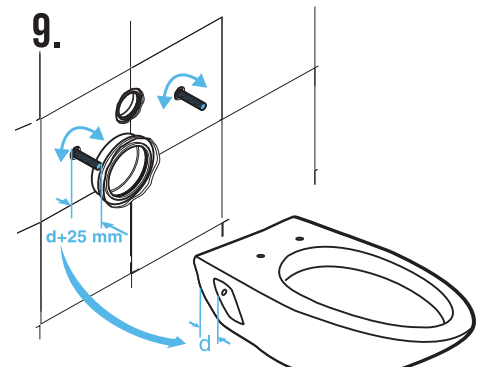
Сделайте отрез двух сливных труб, как показано на рисунке



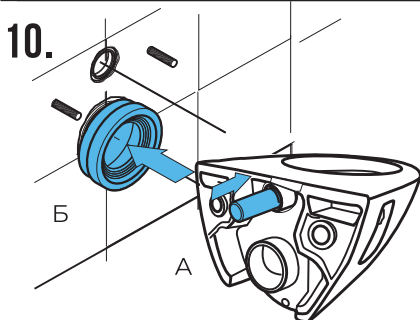
Зашлифуйте края обреза на укороченных трубах, как показано на рисунке.



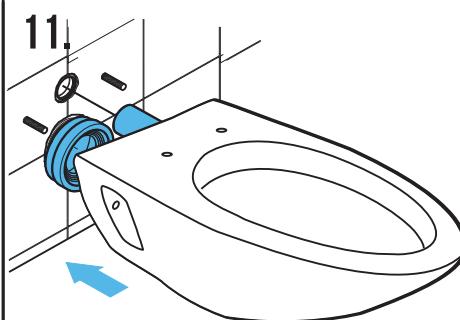
Нанесите силиконовый герметик, с помощью губки, на края обреза двух труб



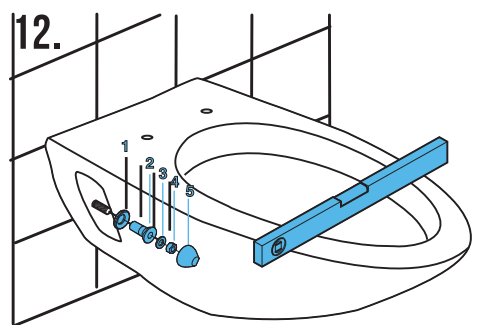
Регулировочная длина болта составляет  $d+25$  мм, как показано на рисунке



Вставьте трубу А в верхнее отверстие чаши и трубу В в нижнее отверстие в стене.



Установите чашу.



Выверните чашу с помощью уровня и закрепите болтами.

## **Рекомендации по уходу**

Во избежании преждевременного выхода из строя сливной арматуры, рекомендуем на входе в резервуар для воды установить фильтр для очистки воды.

Не заливайте в резервуар для воды чистящие средства на щелочной или кислотной основе, предварительно не сняв сливную арматуру. Они могут повредить сливной механизм.

**Благодарим за выбор  
продукции RGW!**

