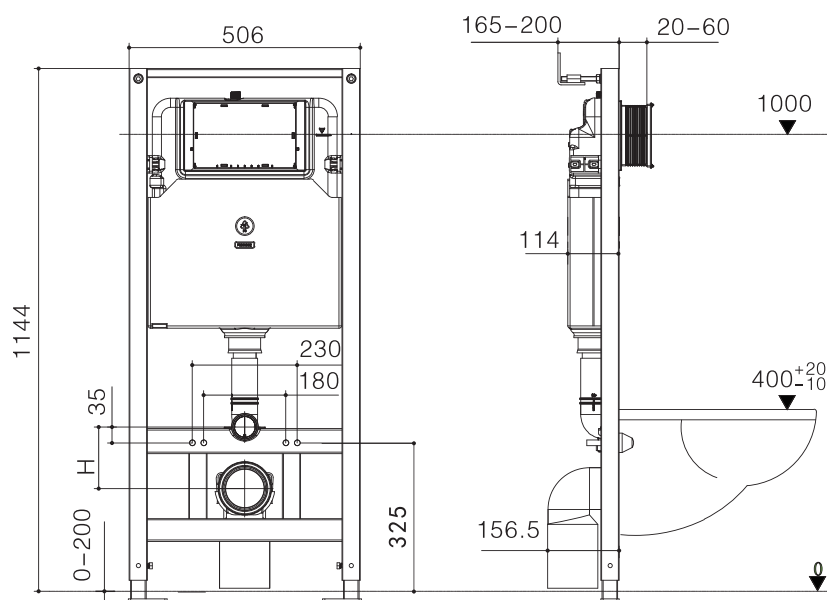
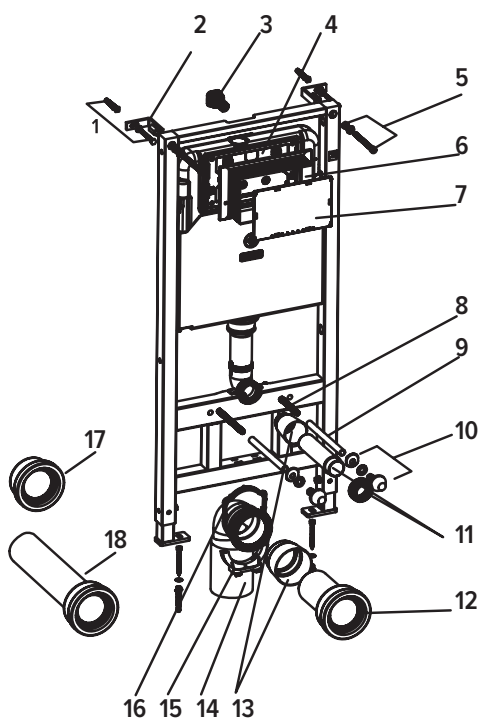


9555001



Комплект поставки

1	Крепежные болты с дюбелями
2	Кронштейны для крепления к стене
3	Угловой вентиль
4	Крышка бачка
5	Болты с гайками и шайбами для фиксации кронштейнов
6	Монтажный туннель
7	Крышка монтажного туннеля
8	Шпильки для унитаза
9	Защитная трубка
10	Крепежные элементы для унитаза
11	Сливной патрубок бачка с манжетой
12	Сливной патрубок унитаза
13	Заглушки патрубков
14	Фановый отвод
15	Держатель фанового отвода
16	Фиксатор фанового отвода
17	Адаптер DN 90 x 110
18	Горизонтальный выпуск DN 90

Важная информация

Придерживайтесь данной инструкции по монтажу. Производитель не несет ответственности за ущерб, возникший вследствие неправильной установки. Перед окончательной фиксацией застенного модуля убедитесь в правильности его положения и высоты относительно уровня чистового пола. Данная инструкция составлена основываясь на новейшей спецификации застенного модуля. Производитель оставляет за собой право на внесение изменений в спецификацию без предварительного предупреждения.

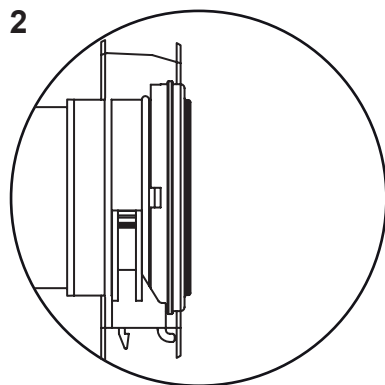
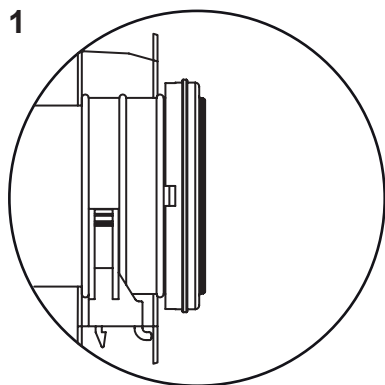
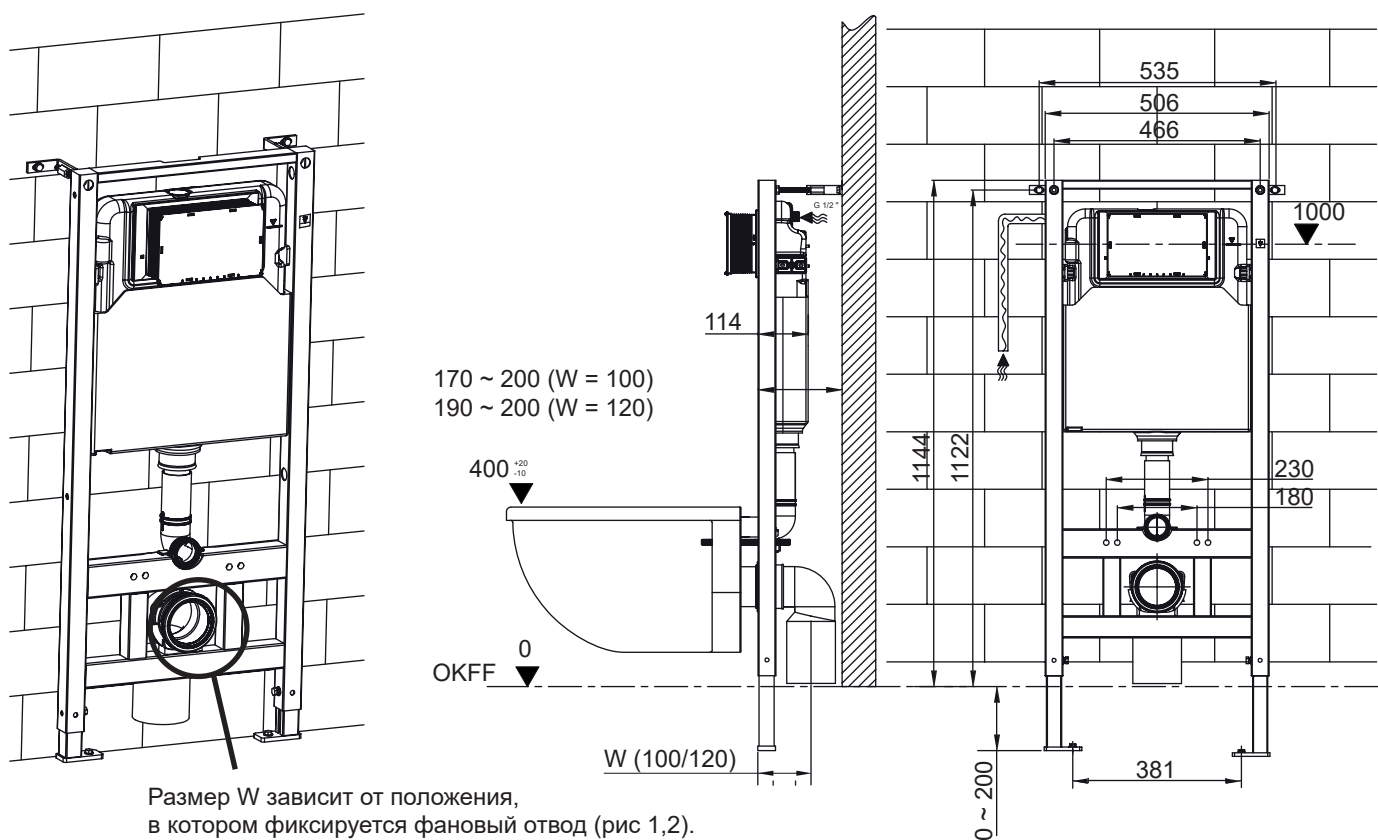
Примечания:

1. Устанавливать перед прочными стенами, обеспечивающими надежную фиксацию модуля на протяжении всего периода эксплуатации
2. Все размеры приведены в мм

▲ OKFF 0 = Уровень чистового пола
▼

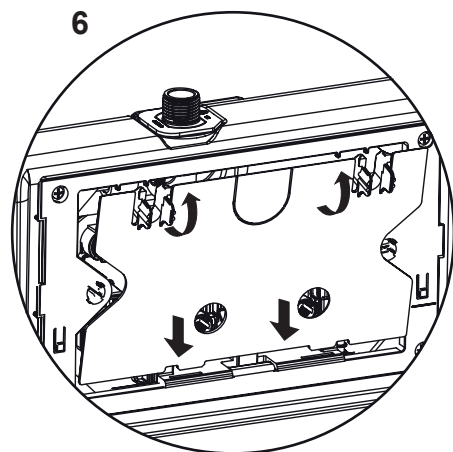
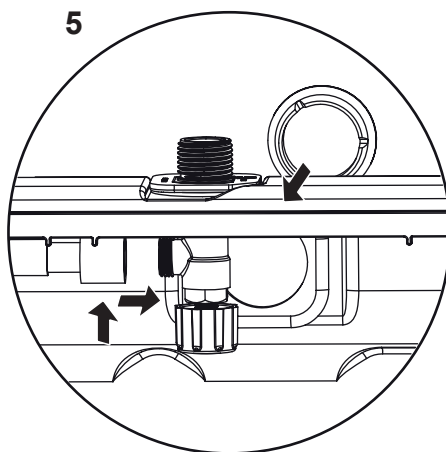
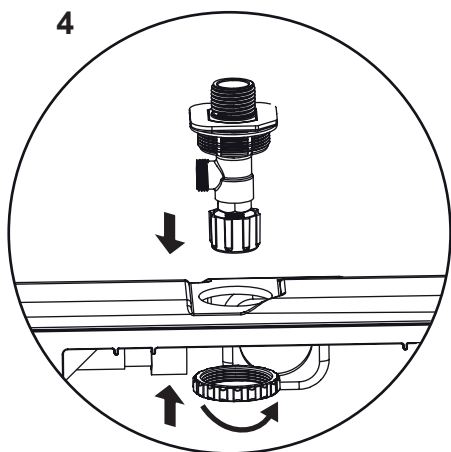
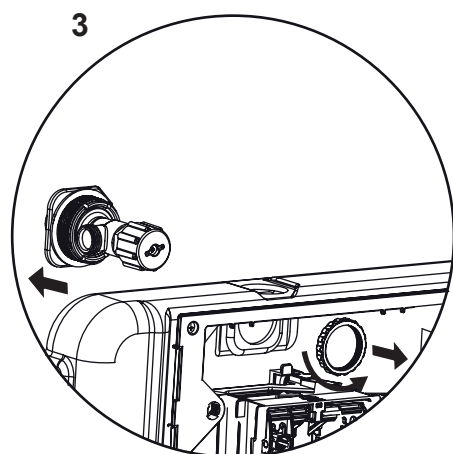
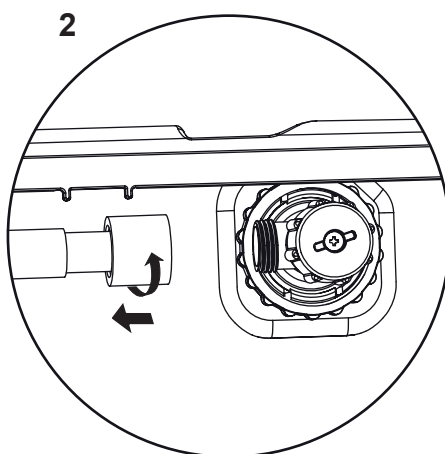
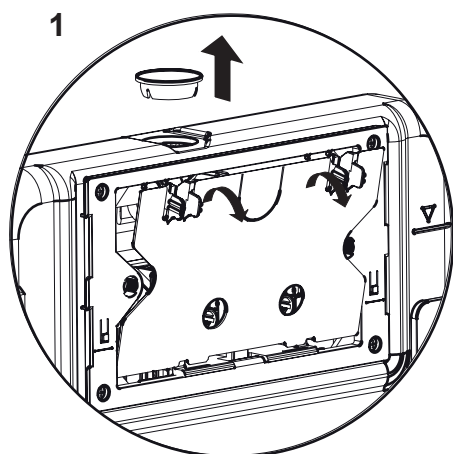
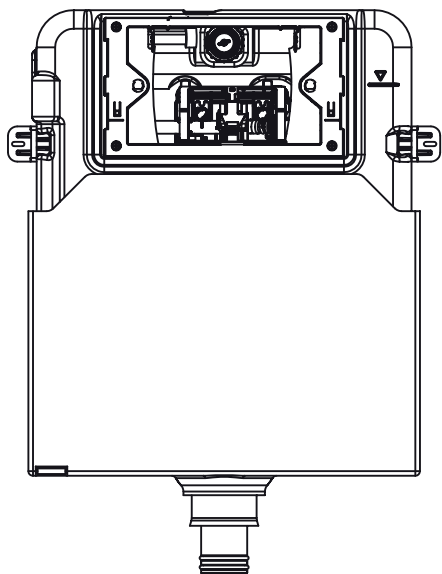
9555001

Основные размеры



9555001

Установка заливного вентиля
для обеспечения подвода воды к бачку сверху



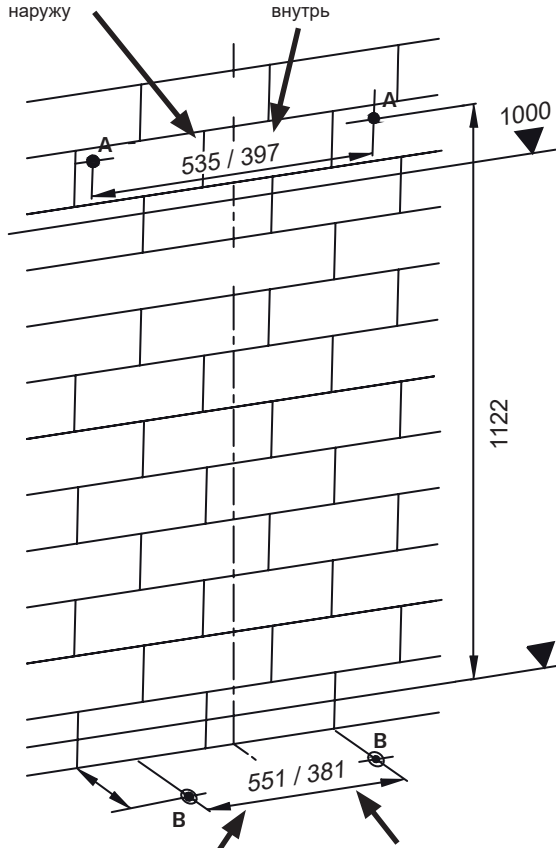
TECEspring

9555001

Подготовка отверстий в стене и полу

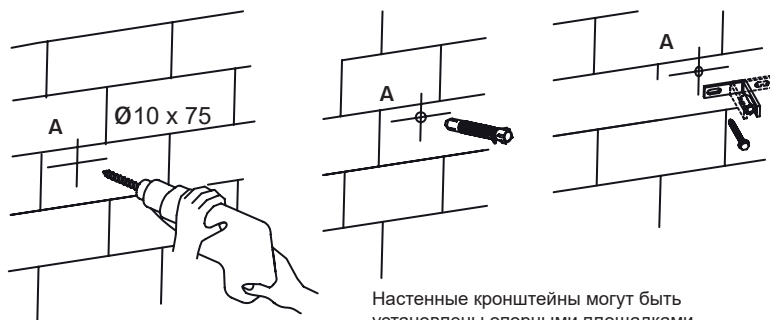
Расстояние между отверстиями при установке настенных кронштейнов опорными площадками наружу

Расстояние между отверстиями при установке настенных кронштейнов опорными площадками внутрь

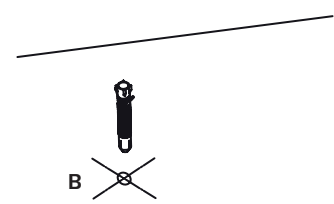


Расстояние между отверстиями при установке напольных опор наружу

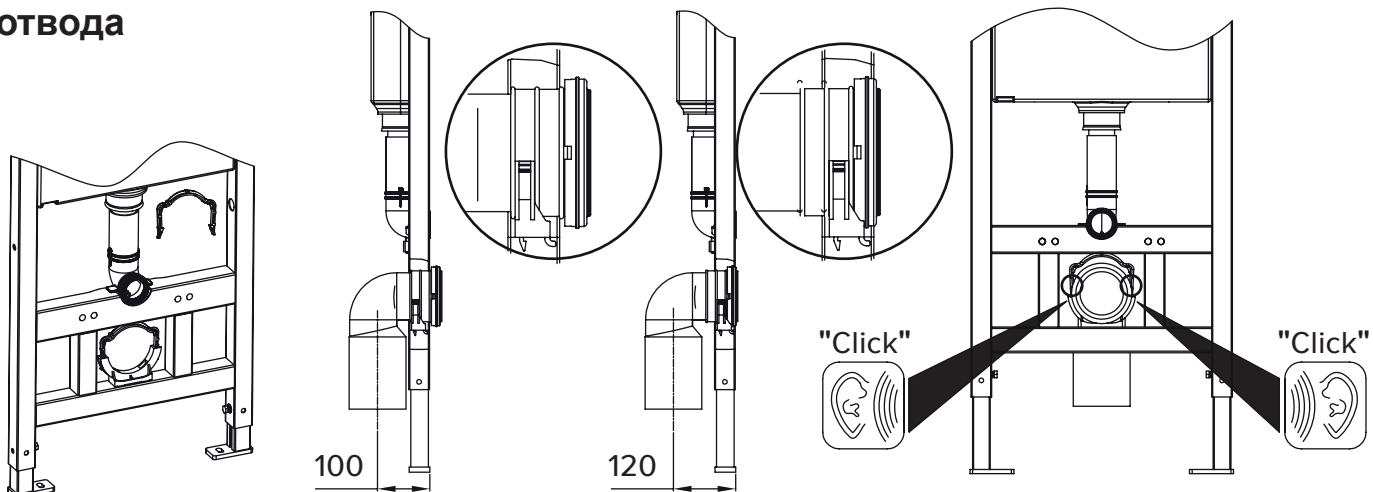
Расстояние между отверстиями при установке напольных опор внутрь



Настенные кронштейны могут быть установлены опорными площадками как внутрь, так и наружу. Соответственно расстояние между отверстиями на стене будет разное.



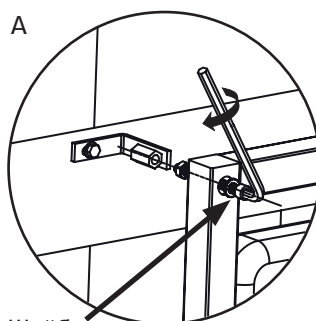
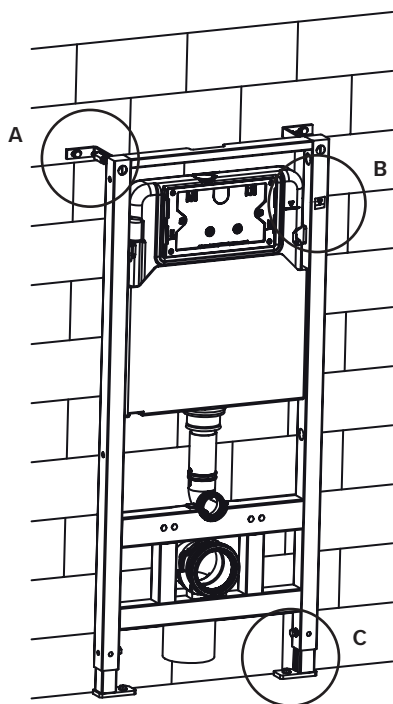
Установка фанового отвода



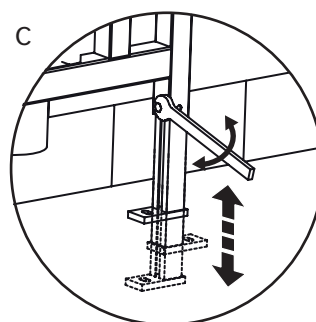
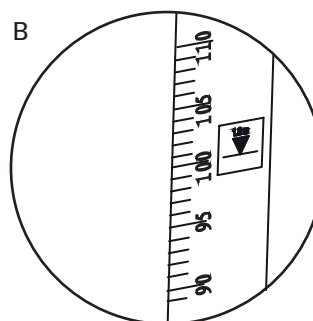
TECEspring

9555001

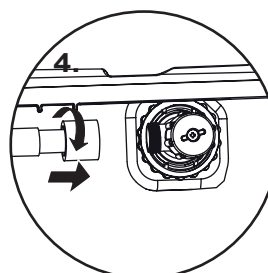
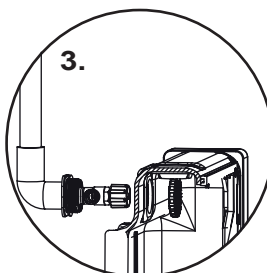
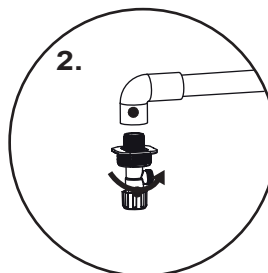
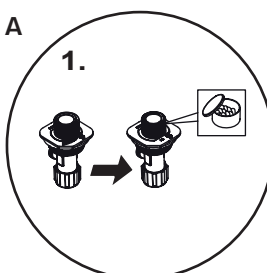
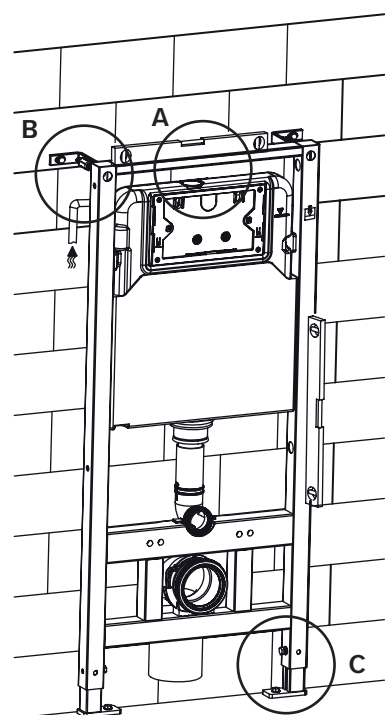
Регулировка настенных кронштейнов и напольных опор



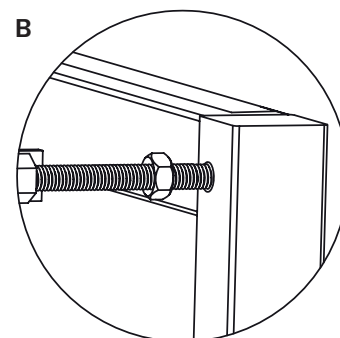
Шайба



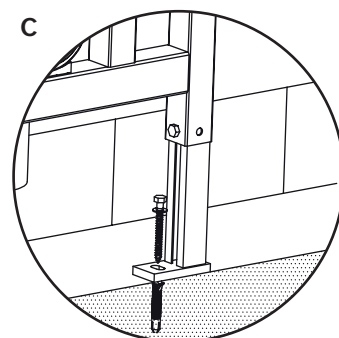
Возможна установка напольных опор как внутрь модуля, так и наружу.



Выполнить герметизацию резьбового соединения соответствующими материалами



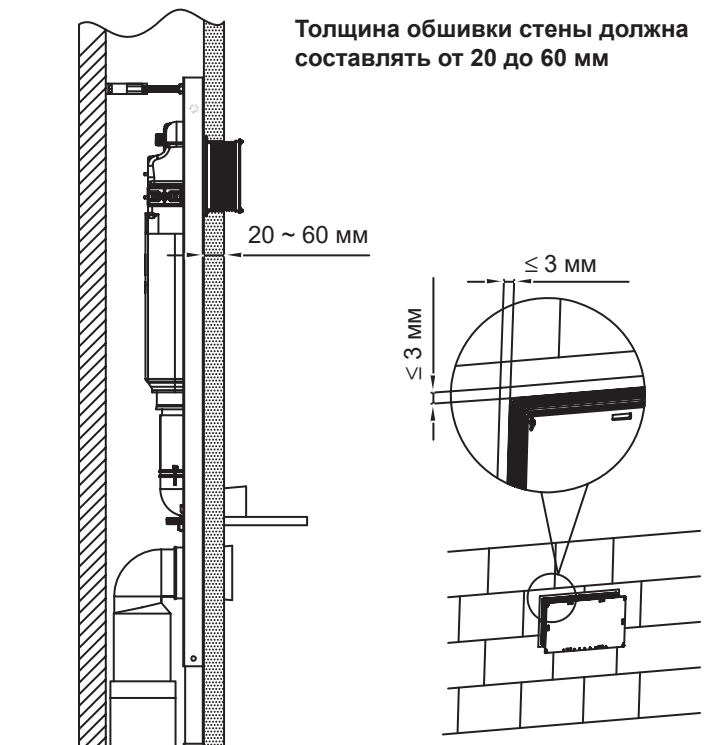
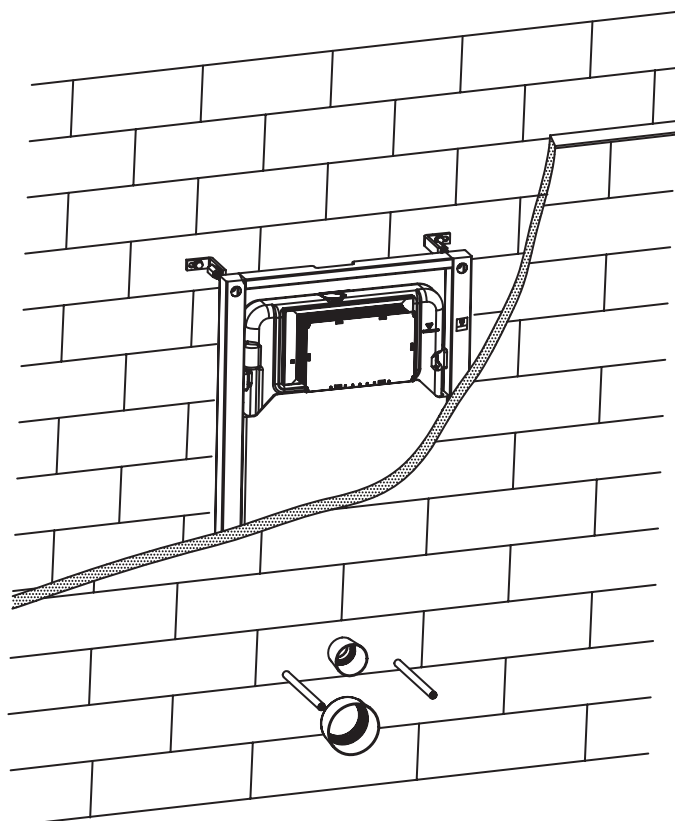
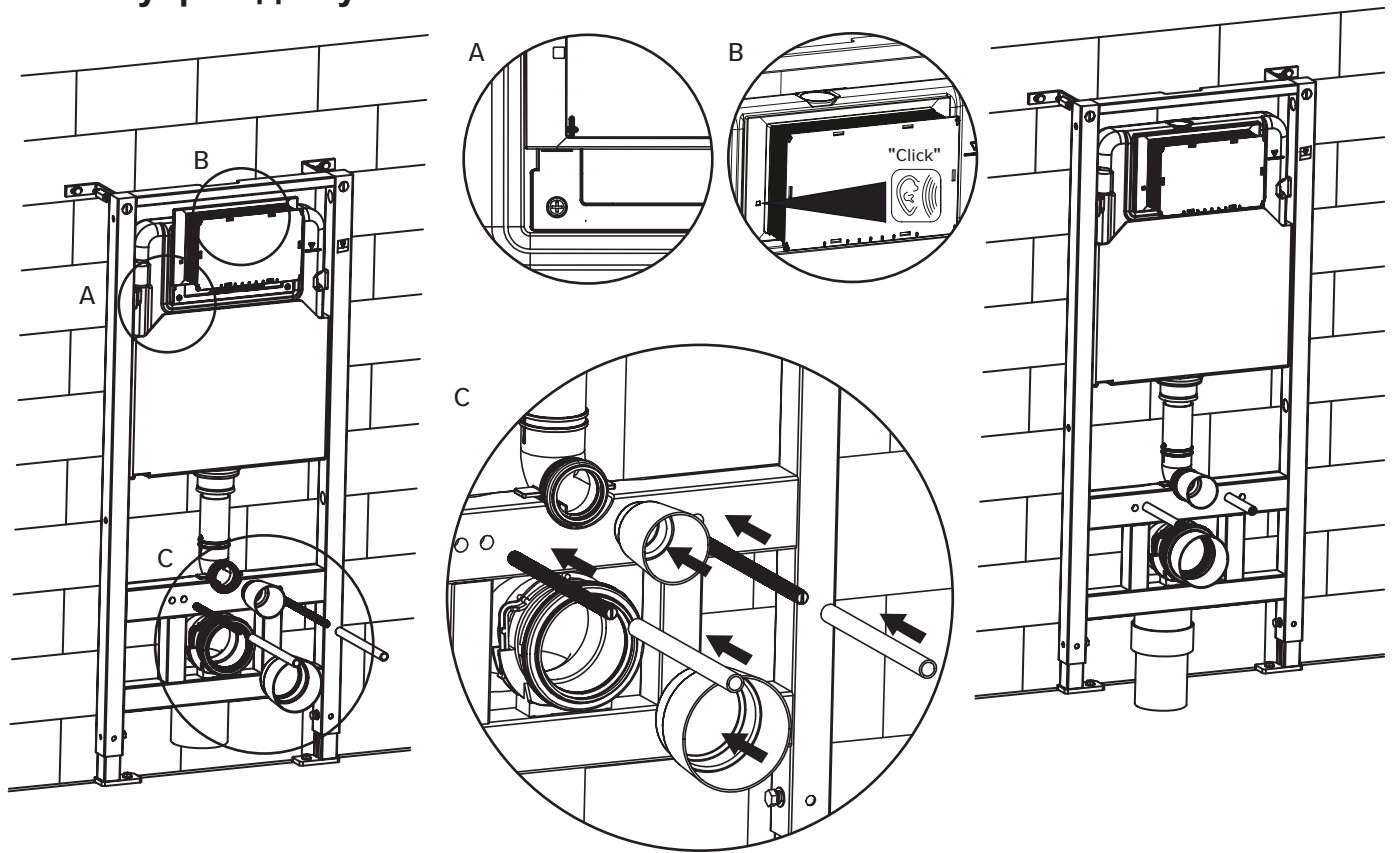
Предварительно затянуть гайку и полностью зафиксировать после точного выравнивания модуля



Предварительно затянуть болт и полностью зафиксировать после точного выравнивания модуля

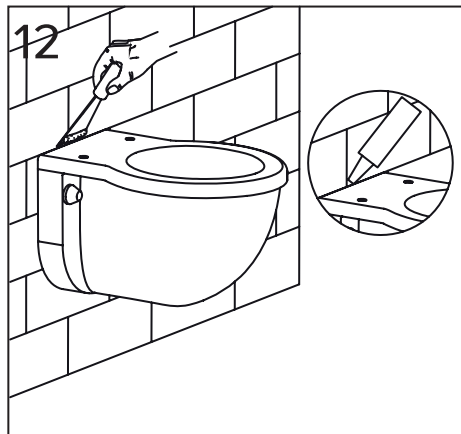
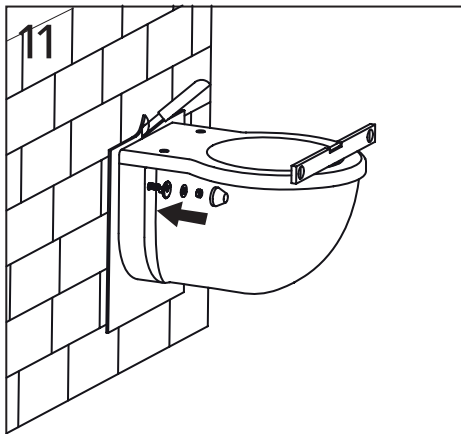
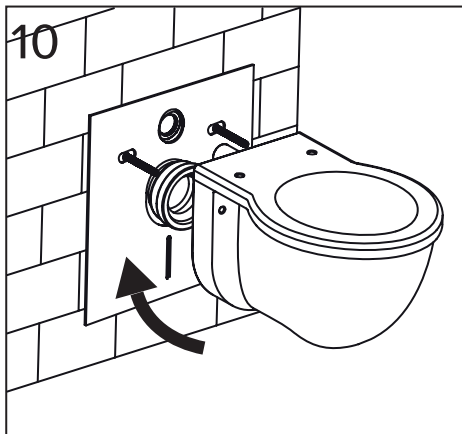
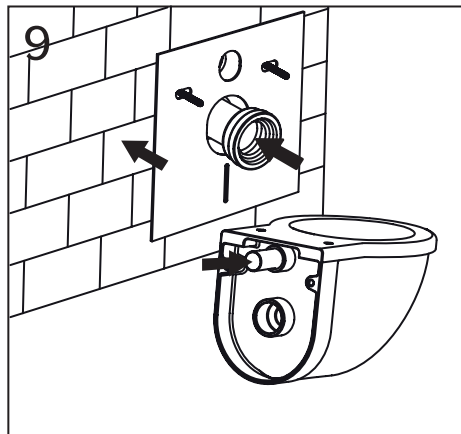
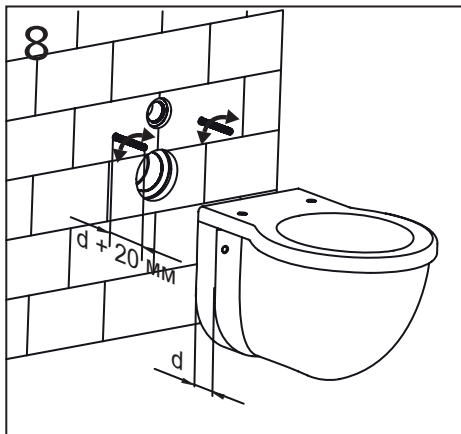
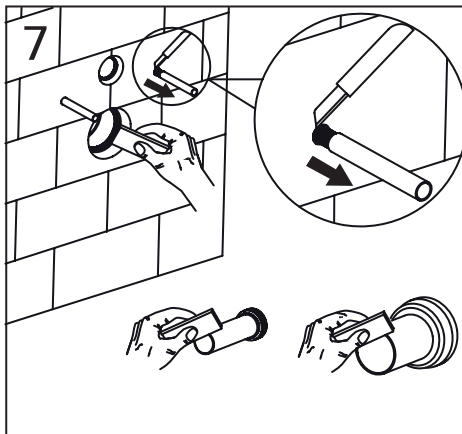
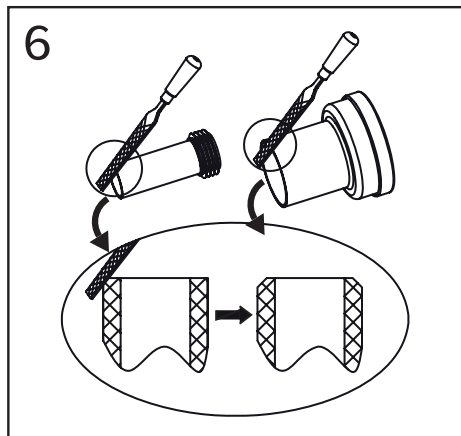
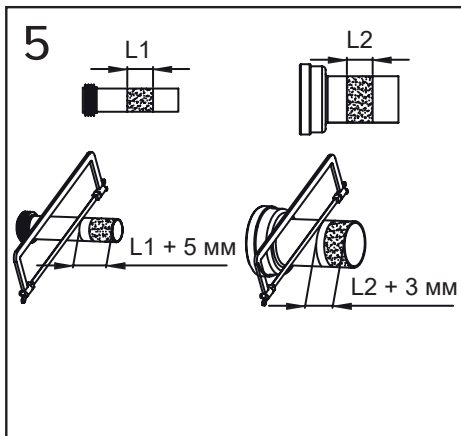
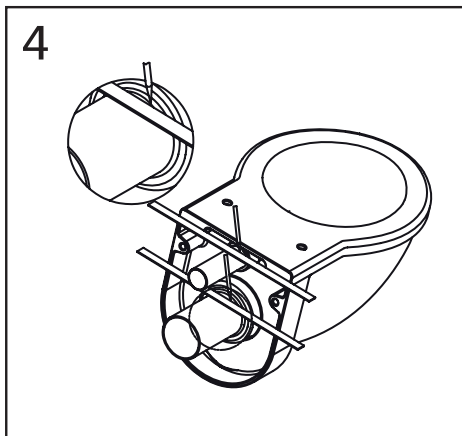
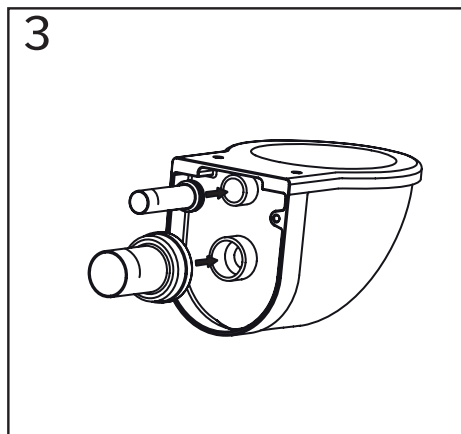
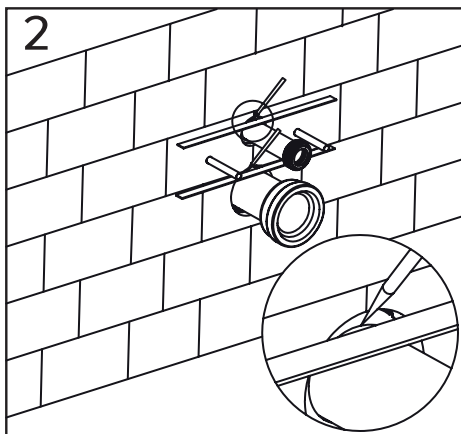
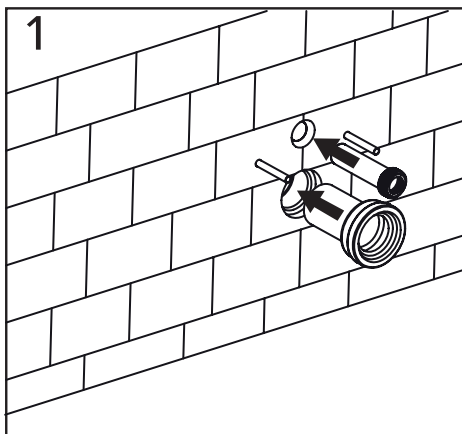
9555001

Установка крепежных элементов и аксессуаров для унитаза и панели смыва



9555001

Установка чаши унитаза



TECEspring

9555001

Установка заливного и сливного клапанов

Внутренние компоненты бачка установлены на заводе.
Данный рисунок приведен для сервисного обслуживания.

