

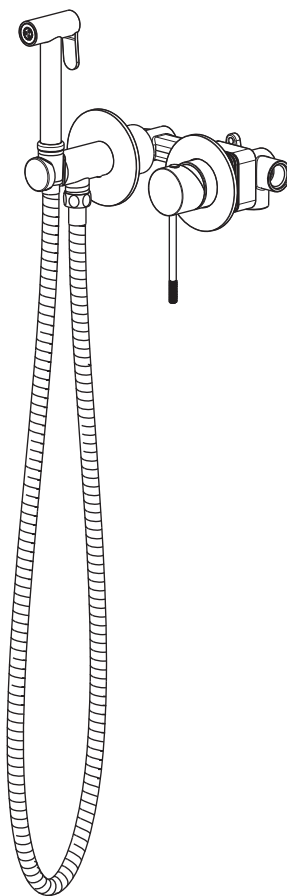


Genuine products

ИНСТРУКЦИЯ ПО МОНТАЖУ И ЭКСПЛУАТАЦИИ

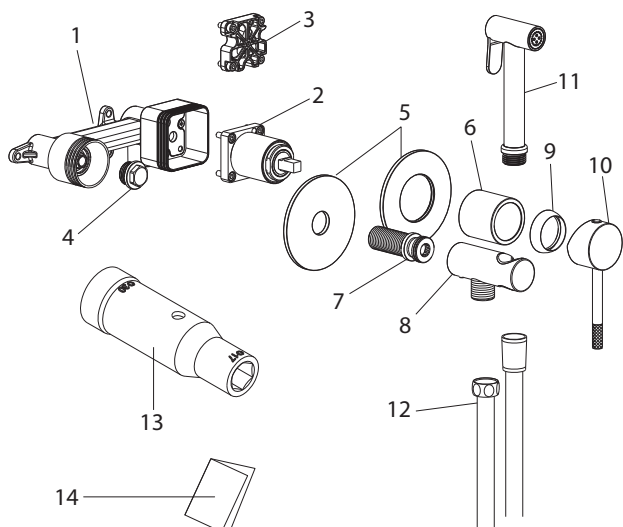
Смеситель встроенный
с гигиеническим душем
с защитой от ожогов

Арт.: Saona 2339



Timo – марка, заслуживающая доверия

СПИСОК ДЕТАЛЕЙ



1. Встраиваемый блок управления смесителем
2. Картридж смесителя с защитой от ожогов
3. Защитная крышка картриджа
4. Защитная пробка с резьбой
5. Декоративные накладки
6. Декоративная гильза
7. Соединительная трубка
8. Держатель ручной лейки с подключением шланга
9. Декоративная крышка картриджа
10. Ручка управления смесителем
11. Гигиеническая лейка
12. Шланг душа
13. Сервисный ключ
14. Инструкция

СИСТЕМНЫЕ ТРЕБОВАНИЯ

Для исправной работы необходимо соблюдение следующих условий:



Прочистить трубопровод до установки.

Рабочее давление воды (горячей и холодной) – 3-5 бар.

Максимальное статическое давление – 8 бар.

Если давление превышает или может превысить данный уровень, необходимо установить сертифицированный редуктор давления.

Для корректной работы смесителей и душевых систем с термостатическим картриджем установка редукторов давления обязательна!



Максимальная температура горячей воды – 80° С.

Если температура превышает 80° С, необходимо установить клапанный регулятор температуры.



Установка должна соответствовать требованиям местных инстанций.

В соответствии с надлежащей сантехнической практикой во избежание повреждения керамического картриджа механическими примесями должны быть установлены фильтры тонкой механической очистки 100 мкр.

Несоблюдение этих требований влечет за собой аннулирование гарантии.

УСТАНОВКА СМЕСИТЕЛЯ

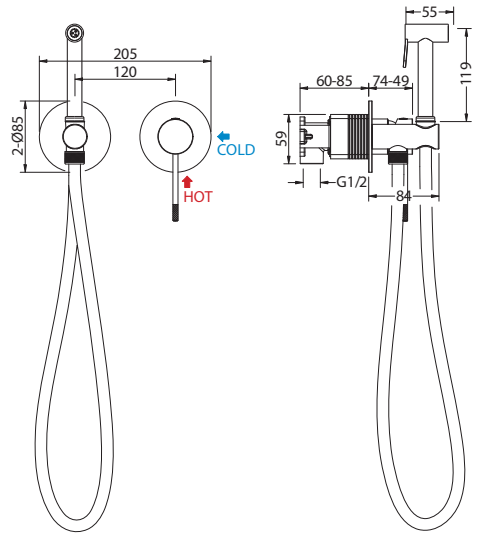


Установка смесителя скрытого монтажа – весьма сложная процедура.
Внимательно изучите инструкцию!

Проводка труб осуществляется до укладки облицовки (как правило, плитки),
к работе привлекают профессиональных сантехников.

Встраиваемый смеситель с гигиеническим душем Timo Saona 2339 предназначен для монтажа в твердой или полый стене. Картридж с защитой от ожогов ограничивает максимальную температуру воды 45 °С повышая комфортность и безопасность использования.

- Определите точное место установки смесителя.
- Рекомендуем устанавливать смеситель на высоту 700-800 мм от уровня пола.
- Подведите водопроводные трубы так, чтобы монтаж и демонтаж смесителя не вызывал затруднений.
- Убедитесь, что подача горячей воды – слева, а холодной – справа.
- Промойте впускные трубы перед окончательной установкой.
- Закрепите корпус смесителя к стене при помощи крепежных винтов.
- Рекомендуем устанавливать смеситель на глубину 60-85 мм от внешней поверхности стены.



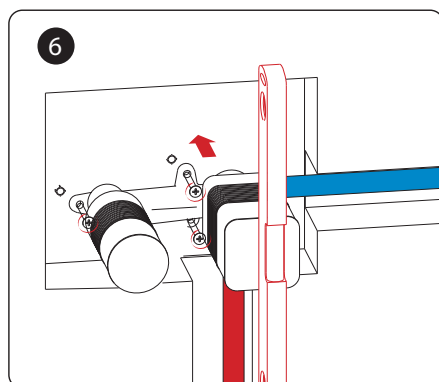
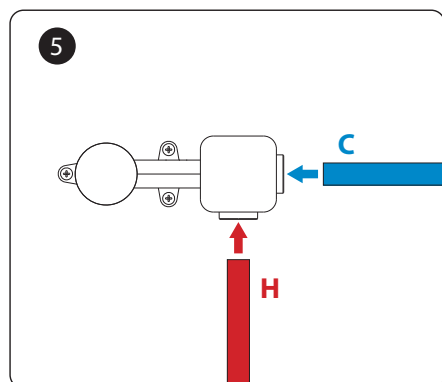
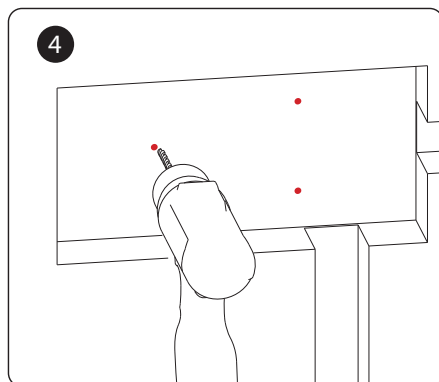
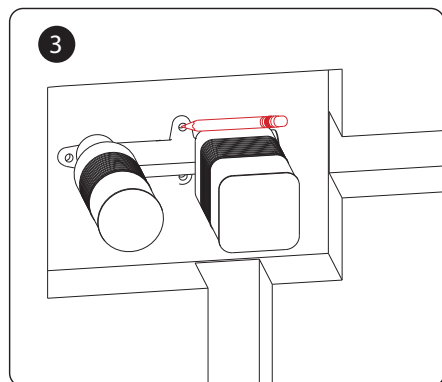
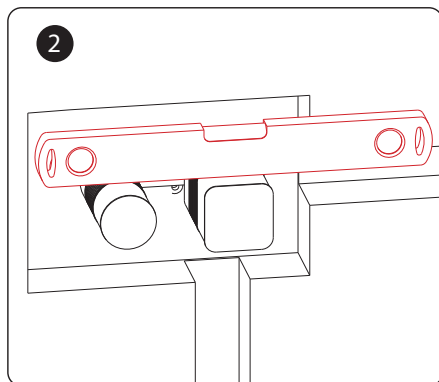
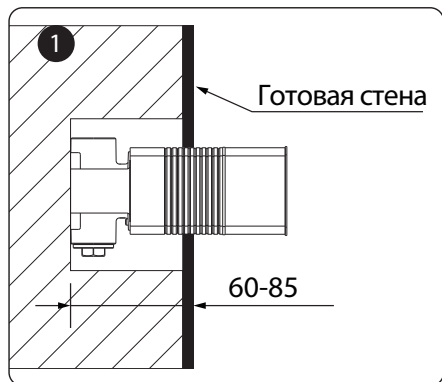
- Проверьте соединения на герметичность.
- Проверьте работу смесителя до укладки облицовки (плитки).

- Наденьте защитную крышку на корпус смесителя.



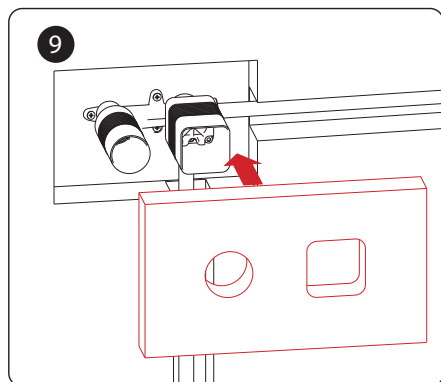
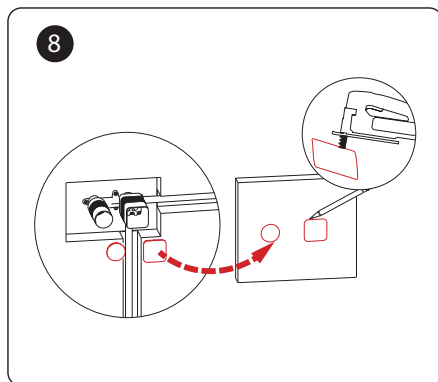
- Не снимайте защитную крышку до завершения всех отделочных работ.
Это защитит блок управления от попадания пыли.

- После укладки облицовки (плитки) наденьте декоративную гильзу и отражатель на картридж смесителя, прикрутите декоративную крышку картриджа, прикрутите ручку смесителя шестигранным ключом.
- Удалите заглушку на корпусе смесителя с помощью сервисного ключа.
- Прикрутите соединительную трубку в резьбовое отверстие.
- Накрутите гайку на трубку и зафиксируйте ее с помощью сервисного ключа.
- Наденьте декоративный отражатель на соединительную трубку и прижмите его к стене.
- Наденьте держатель гигиенического душа на соединительную трубку, зафиксируйте его с помощью шестигранного ключа.

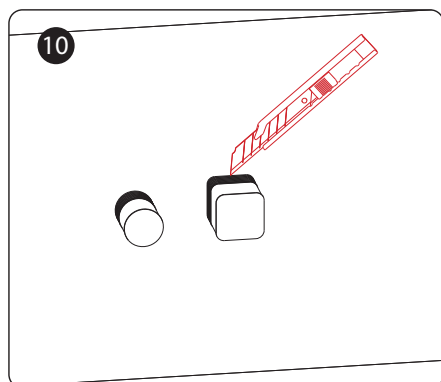


Подсоедините корпус встроенного блока к водопроводу, используя соответствующие фитинги, (С) – входное отверстие для холодной воды, а (Н) – входное отверстие для горячей воды.

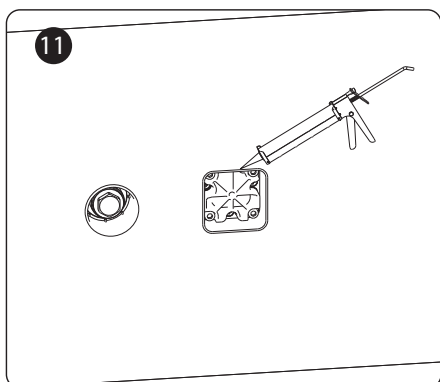
Используя уровень, установите встроенный блок на стену и отметьте положение крепежных выступов (x3). Просверлите отверстия и прикрепите встроенный блок к стене с помощью винтов.



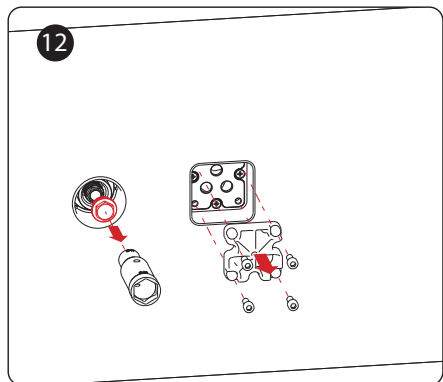
Используя шаблон, вырежьте отверстие в плитке, затем соответствующим образом уложите плитку. Не снимайте защитные крышки с блока смесителя до завершения всех отделочных работ. Это защитит блок управления от попадания пыли.



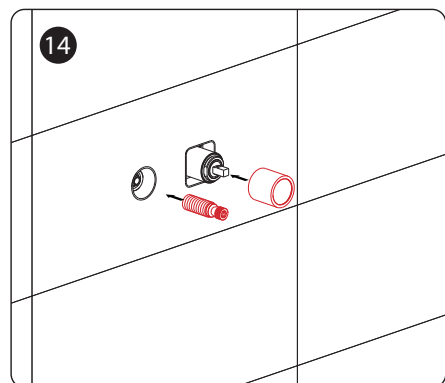
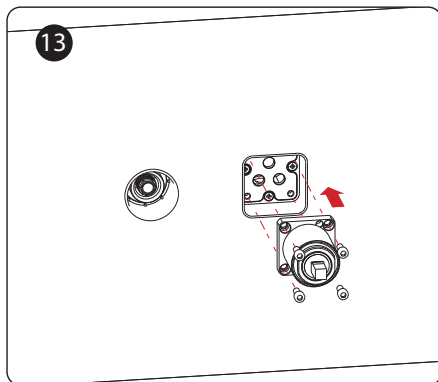
Следуя линии разреза на коробке, отрежьте выступающую часть коробки.



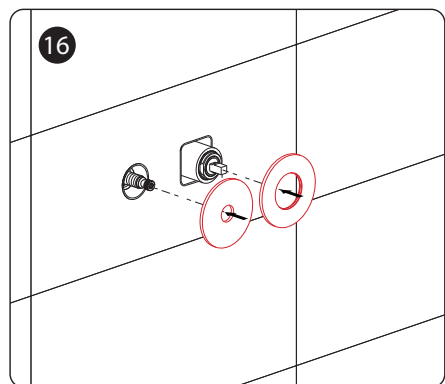
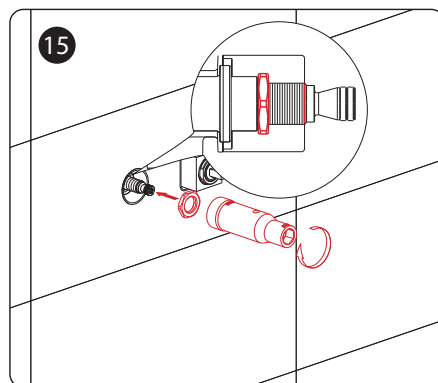
После укладки облицовки нанесите водостойкий герметик на край плитки.



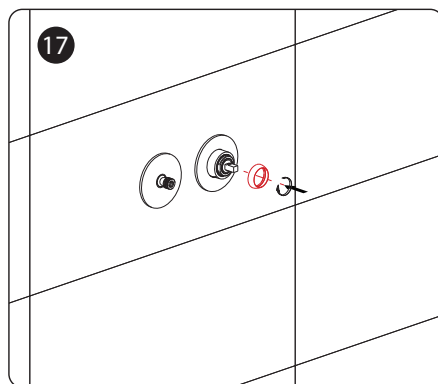
Извлеките пробку с помощью сервисного ключа, а затем снимите защитную заглушку картриджа. Прикрутите картридж к блоку винтами.



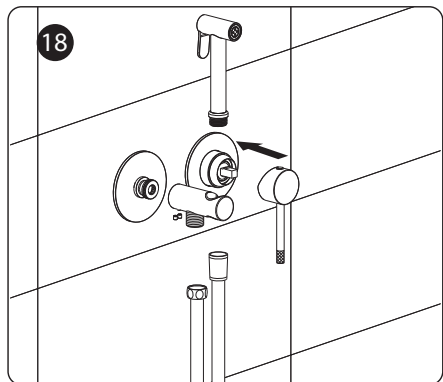
Наденьте декоративную гильзу на картридж. Прикрутите соединительную трубку в резьбовое отверстие. Накрутите гайку на трубку и зафиксируйте ее с помощью сервисного ключа.



Наденьте декоративные отражатели и прижмите их к стене.



Наденьте декоративную крышку картриджа.



Прикрутите ручку смесителя шестигранным ключом. Установите держатель гигиенической лейки и зафиксируйте его шестигранными винтами.

Прикрутите шланг душа к держателю, а гигиеническую лейку к шлангу.

Производитель оставляет за собой право вносить изменения в конструкцию, дизайн и комплектацию изделия без предварительного уведомления.

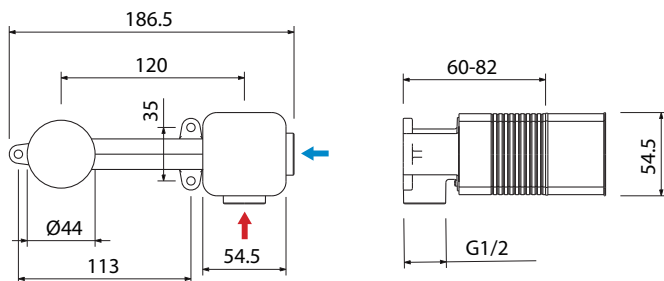
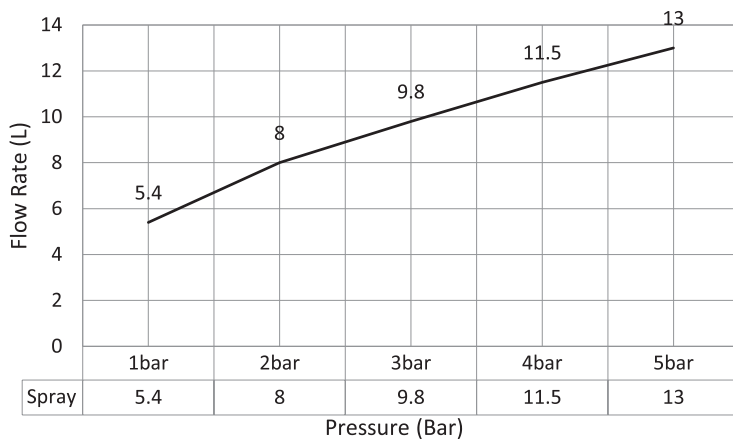


ДИАГРАММА РАСХОДА ВОДЫ



ГАРАНТИЯ, ОБСЛУЖИВАНИЕ И УХОД

Изготовитель гарантирует исправную работу изделия в течение 5 лет с момента покупки и обязуется по своему усмотрению отремонтировать или заменить неисправный товар в течение гарантийного срока. Регулярно мойте поверхность смесителя водой и вытирайте мягкой тканью. Допускается применение следующих очистителей: мягких жидких очистителей, бесцветных очистителей стекол, очистителей и полирующих жидкостей без абразивов.



Во избежание повреждения смесителя запрещается использовать: жесткую щетку, абразивные, полирующие порошки и другие очистители с гранулами, кислотные очистители, поскольку они могут разъесть покрытие.

Несоблюдение этих требований влечет за собой аннулирование гарантии.

УСЛОВИЯ ГАРАНТИИ

- Гарантийному ремонту не подлежат смесители с механическими повреждениями корпуса, а также лейки, душевые шланги и изливы.
- Гарантия 5 лет распространяется на корпус, картридж и переключатель (дивертор смесителя).
- Гарантия на ручной душ, тропический душ, шланг душа, аэратор, подводку – 1 год.
- На гарантийное обслуживание принимается смеситель в полной комплектации производителя.
- При возникновении неисправности замене или ремонту подлежат только вышедшие из строя детали смесителя.

В гарантийном ремонте может быть отказано в случае:

- Механических повреждений.
- Неправильного монтажа и эксплуатации смесителя.
- Ремонта и замены деталей смесителя посторонними лицами.
- Загрязнения смесителя инородными предметами, ржавчиной, образованием известкового налета.
- Естественного износа деталей (уплотнителей, декоративных накладок, аэраторов).

Артикул _____

Наименование товара _____

Дата продажи _____

Продавец _____

Претензий по комплектации и внешнему виду не имею:

_____»
«подпись покупателя»

Адрес стационарного сервисного центра ТИМО (без выезда мастера):
143442, Московская обл., г. Красногорск, пос. Отрадное, Пятницкое шоссе, 6-й км, стр. 9, здание 13
+7 (495) 787-01-28
www.timotrader.ru
Режим работы: понедельник-пятница с 11:00-18:00

