

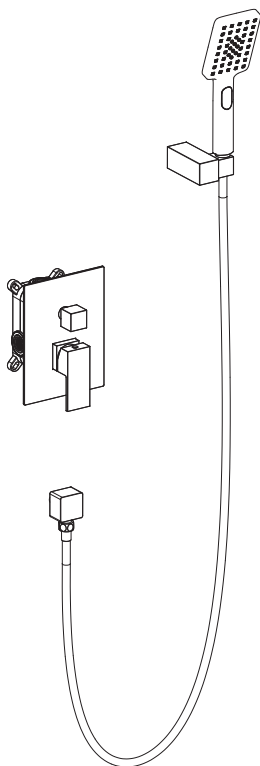


Genuine products

ИНСТРУКЦИЯ ПО МОНТАЖУ И ЭКСПЛУАТАЦИИ

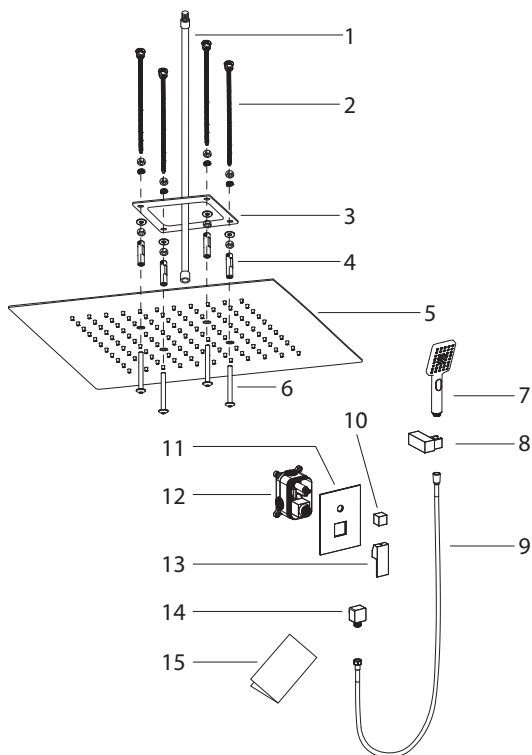
Душевая система встроенная

Арт.: Selene SX-2029



Timo – марка, заслуживающая доверия

СПИСОК ДЕТАЛЕЙ



1. Подводка
2. Крепежные винты с гайками
3. Металлическая пластина
4. Муфты с резьбой
5. Лейка тропического душа
6. Крепежные винты
7. Ручная лейка
8. Держатель ручной лейки
9. Шланг душа
10. Ручка управления режимами «Ручной душ», «Тропический душ»
11. Декоративная накладка
12. Корпус смесителя
13. Ручка смесителя
14. Отвод с подключением шланга душа
15. Инструкция

Внимание!

Модель и размер тропического душа и ручной лейки отличаются в зависимости от артикула.

СИСТЕМНЫЕ ТРЕБОВАНИЯ

Для исправной работы необходимо соблюдение следующих условий:



Прочистить трубопровод до установки.

Рабочее давление воды (горячей и холодной) – 3-5 бар.

Максимальное статическое давление – 8 бар.

Если давление превышает или может превысить данный уровень, необходимо установить сертифицированный редуктор давления.

Для корректной работы смесителей и душевых систем с термостатическим картриджем установка редукторов давления обязательна!



Максимальная температура горячей воды – 80° С.

Если температура превышает 80° С, необходимо установить клапанный регулятор температуры.



Установка должна соответствовать требованиям местных инстанций.

В соответствии с надлежащей сантехнической практикой во избежание повреждения керамического картриджа механическими примесями должны быть установлены фильтры тонкой механической очистки 100 мкр.



Несоблюдение этих требований влечет за собой аннулирование гарантии.

УСТАНОВКА ДУШЕВОЙ СИСТЕМЫ



Установка душевой системы скрытого монтажа – весьма сложная процедура. Внимательно изучите инструкцию!

Проводка труб осуществляется до укладки облицовки (как правило, плитки), к работе привлекают профессиональных сантехников.

- Определите точное место установки встраиваемого блока. Рекомендуем устанавливать блок на высоту 1000-1100 мм от уровня пола.
- Подведите водопроводные трубы так, чтобы монтаж и демонтаж смесителя не вызывал затруднений.
- Убедитесь, что подача горячей воды – слева, а холодной – справа.
- Промойте впускные трубы перед финишной установкой.
- Блок устанавливается на глубину 60-92 мм от внешней поверхности стены.
- Закрепите блок со смесителем на стене крепежными винтами.
- Соедините водопроводные трубы с блоком.
- Определите точное место установки потолочного душа и подведите к нему водопроводную трубу от смесителя. Рекомендуем устанавливать потолочный душ на высоту 2100-2300 мм от уровня пола.
- Определите точное место установки отвода для подключения шланга душа, подведите к нему водопроводную трубу от смесителя.



- Проверьте соединения на герметичность.
- Проверьте работу смесителя до укладки облицовки (плитки).



- Не снимайте защитную крышку до завершения всех отделочных работ. Это защитит блок управления от попадания пыли.

- После укладки облицовки нанесите водостойкий герметик на край плитки.
- Установите декоративную накладку, и прижмите ее к стене.
- Установите ручку дивертора и ручку управления смесителем.
- Затяните ручки винтами при помощи шестигранного ключа.
- Установите на стене отвод для подключения шланга душа.
- Прикрутите ручную лейку к шлангу, а шланг к отводу.
- Установите держатель ручной лейки на стене.
- Установите потолочный душ как показано на рисунках стр. 7-8

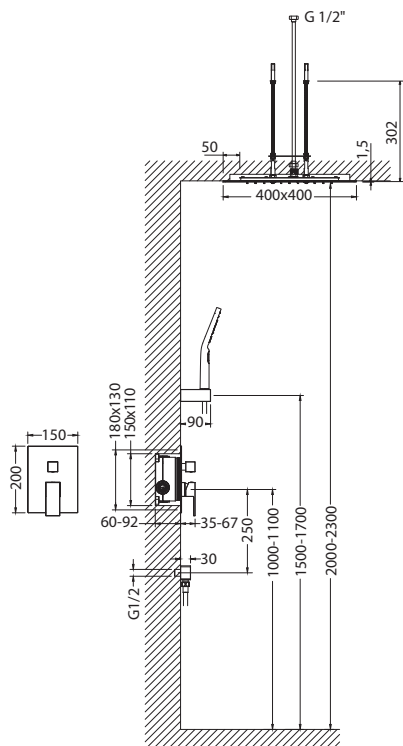
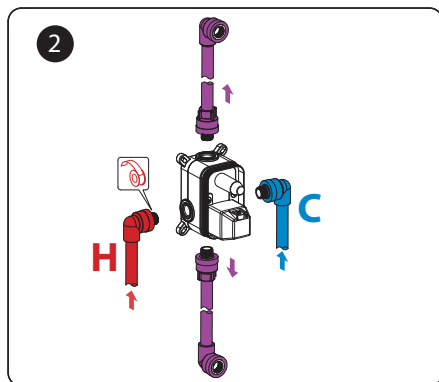
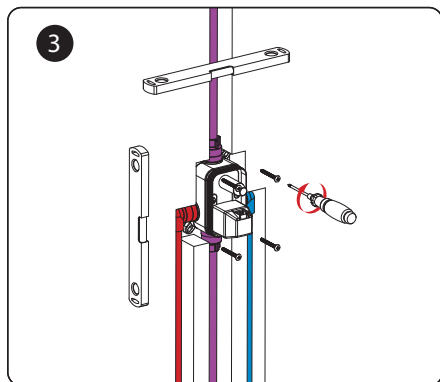


СХЕМА ПОДКЛЮЧЕНИЯ

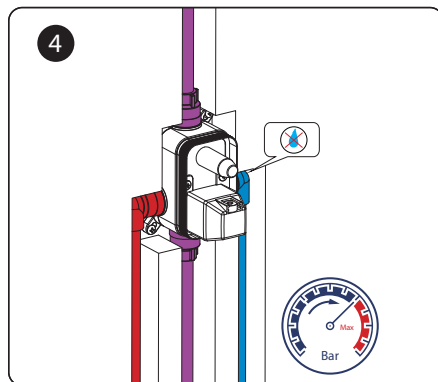




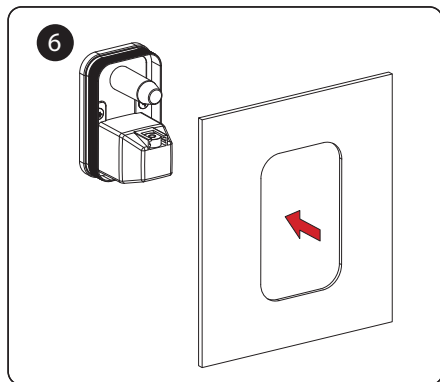
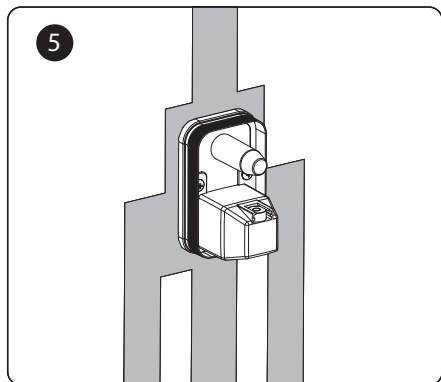
Подсоедините корпус встроенного блока к водопроводу, используя соответствующие фитинги, (C) – входное отверстие для холодной воды, а (H) – входное отверстие для горячей воды.



Используя уровень, установите блок на стену и отметьте положение крепежных выступов (x4), просверлите отверстия и прикрепите встроенный блок к стене с помощью винтов и анкеров.

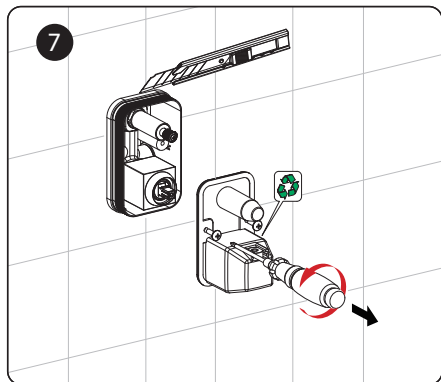


Проверьте все соединения на герметичность.

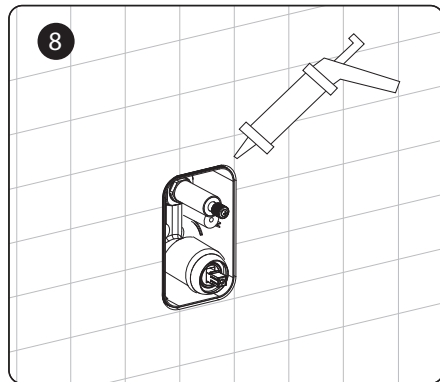


Используя шаблон, вырежьте отверстие в плитке, затем соответствующим образом уложите плитку.

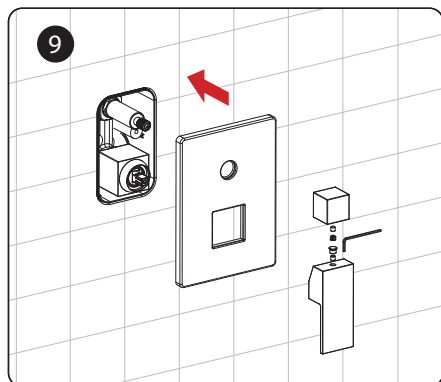
Не снимайте защитную крышку до завершения всех отделочных работ. Это защитит блок управления от попадания пыли.



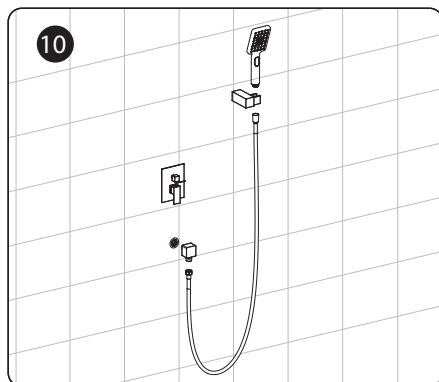
Следя линии разреза на коробке, отрежьте выступающую часть коробки. Удалите защитную крышку.



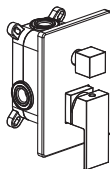
После укладки облицовки нанесите водостойкий герметик на край плитки.



Наденьте декоративную накладку на корпус смесителя.
 Наденьте ручку дивертора и ручку смесителя, зафиксируйте их шестигранными винтами.



РАБОТА СМЕСИТЕЛЯ

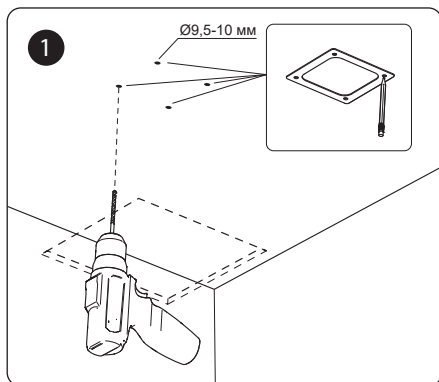


Поверните ручку дивертора в положение 12:00, для подачи воды в режиме «тропический душ».
 Поверните ручку дивертора против часовой стрелки на 90° для переключения в режим «ручной душ».

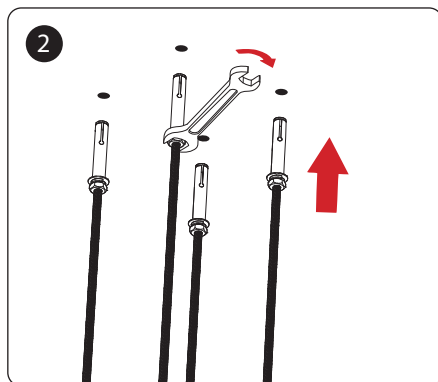
УСТАНОВКА ПОТОЛОЧНОГО ДУША



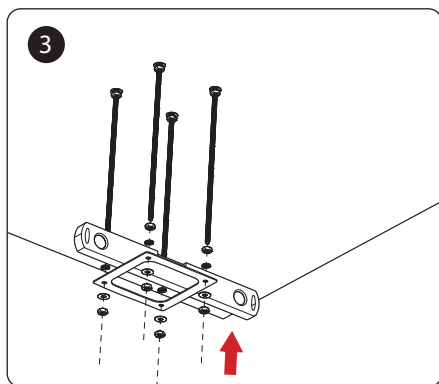
Перед монтажом потолочной лейки убедитесь, что высоты потолка достаточно для ее установки. Минимальное расстояние между лейкой и потолком 200 мм. Подводка труб к лейке потолочного душа осуществляется до отделки потолка.



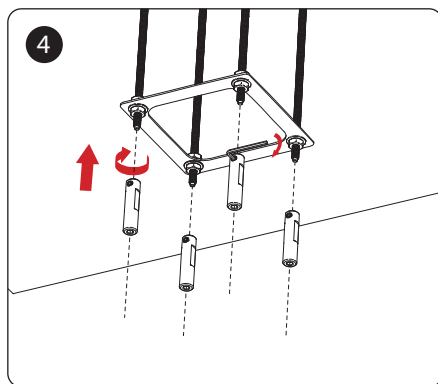
Используйте раму кронштейна в качестве шаблона. Отметьте линию установки карандашом. Просверлите отверстие диаметром 9,5-10 мм, глубиной 50 мм, затем вставьте дюбель.



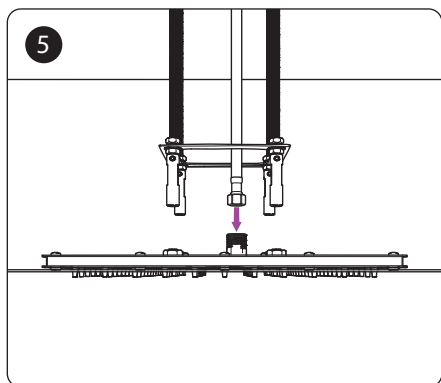
Установите крепежные винты.



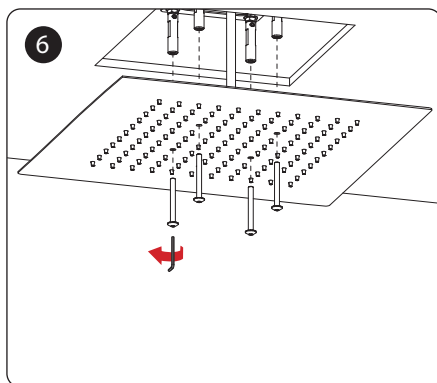
Отрегулируйте высоту и обрежьте винты, если они слишком длинные.



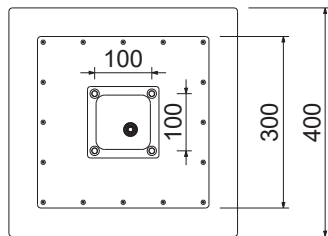
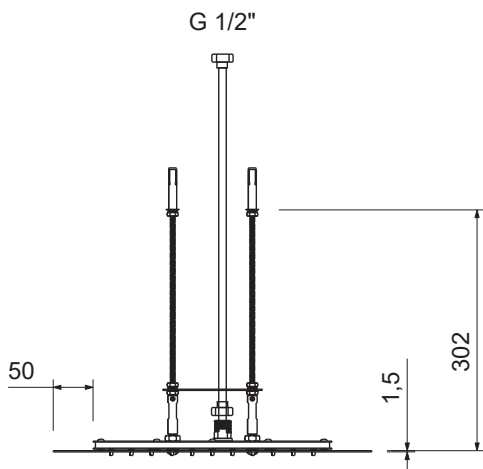
Соберите крепеж.



Промойте трубы, чтобы мусор не попал
внутри насадки для душа.
Соедините подводку с трубой подачи
воды от смесителя и проверьте
соединение на герметичность.

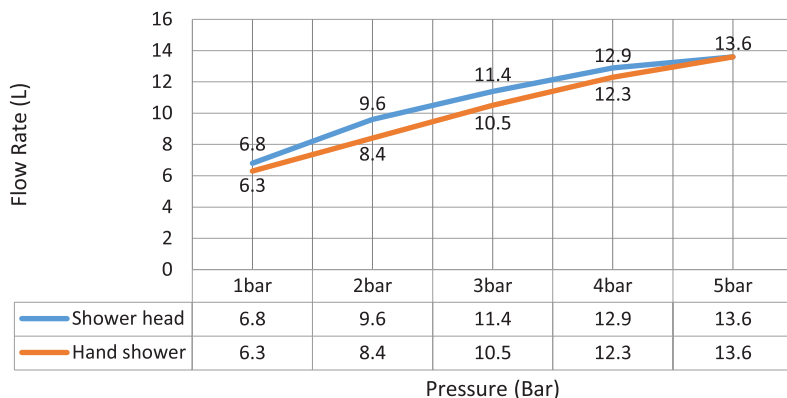


Затяните крепежные винты.



Производитель оставляет за собой право вносить изменения в конструкцию, дизайн и комплектацию изделия без предварительного уведомления.

ДИАГРАММА РАСХОДА ВОДЫ



ГАРАНТИЯ, ОБСЛУЖИВАНИЕ И УХОД

Изготовитель гарантирует исправную работу изделия в течение 5 лет с момента покупки и обязуется по своему усмотрению отремонтировать или заменить неисправный товар в течение гарантийного срока. Регулярно мойте поверхность смесителя водой и вытирайте мягкой тканью. Допускается применение следующих очистителей: мягких жидких очистителей, бесцветных очистителей стекол, очистителей и полирующих жидкостей без абразивов.



Во избежание повреждения смесителя запрещается использовать: жесткую щетку, абразивные, полирующие порошки и другие очистители с гранулами, кислотные очистители, поскольку они могут разъесть покрытие.

Несоблюдение этих требований влечет за собой аннулирование гарантии.

ГАРАНТИЯ, ОБСЛУЖИВАНИЕ И УХОД

Изготовитель гарантирует исправную работу изделия в течение 5 лет с момента покупки и обязуется по своему усмотрению отремонтировать или заменить неисправный товар в течение гарантийного срока. Регулярно мойте поверхность смесителя водой и вытирайте мягкой тканью. Допускается применение следующих очистителей: мягких жидких очистителей, бесцветных очистителей стекол, очистителей и полирующих жидкостей без абразивов.



Во избежание повреждения смесителя запрещается использовать: жесткую щетку, абразивные, полирующие порошки и другие очистители с гранулами, кислотные очистители, поскольку они могут разъесть покрытие.

Несоблюдение этих требований влечет за собой аннулирование гарантии.

УСЛОВИЯ ГАРАНТИИ

- Гарантийному ремонту не подлежат смесители с механическими повреждениями корпуса, а также лейки, душевые шланги и изливы.
- Гарантия 5 лет распространяется на корпус, картридж и переключатель (дивертор смесителя).
- Гарантия на ручной душ, тропический душ, шланг душа, аэратор, подводку – 1 год.
- На гарантийное обслуживание принимается смеситель в полной комплектации производителя.
- При возникновении неисправности замене или ремонту подлежат только вышедшие из строя детали смесителя.

В гарантийном ремонте может быть отказано в случае:

- Механических повреждений.
- Неправильного монтажа и эксплуатации смесителя.
- Ремонта и замены деталей смесителя посторонними лицами.
- Загрязнения смесителя инородными предметами, ржавчиной, образованием известкового налета.
- Естественного износа деталей (уплотнителей, декоративных накладок, аэраторов).

Артикул _____

Наименование товара _____

Дата продажи _____

Продавец _____

Претензий по комплектации и внешнему виду не имею:

«подпись покупателя»

Адрес стационарного сервисного центра ТИМО (без выезда мастера):
143442, Московская обл., г. Красногорск, пос. Отрадное, Пятницкое шоссе, 6-й км, стр. 9, здание 13
+7 (495) 787-01-28
www.timotrader.ru
Режим работы: понедельник-пятница с 11:00-18:00

