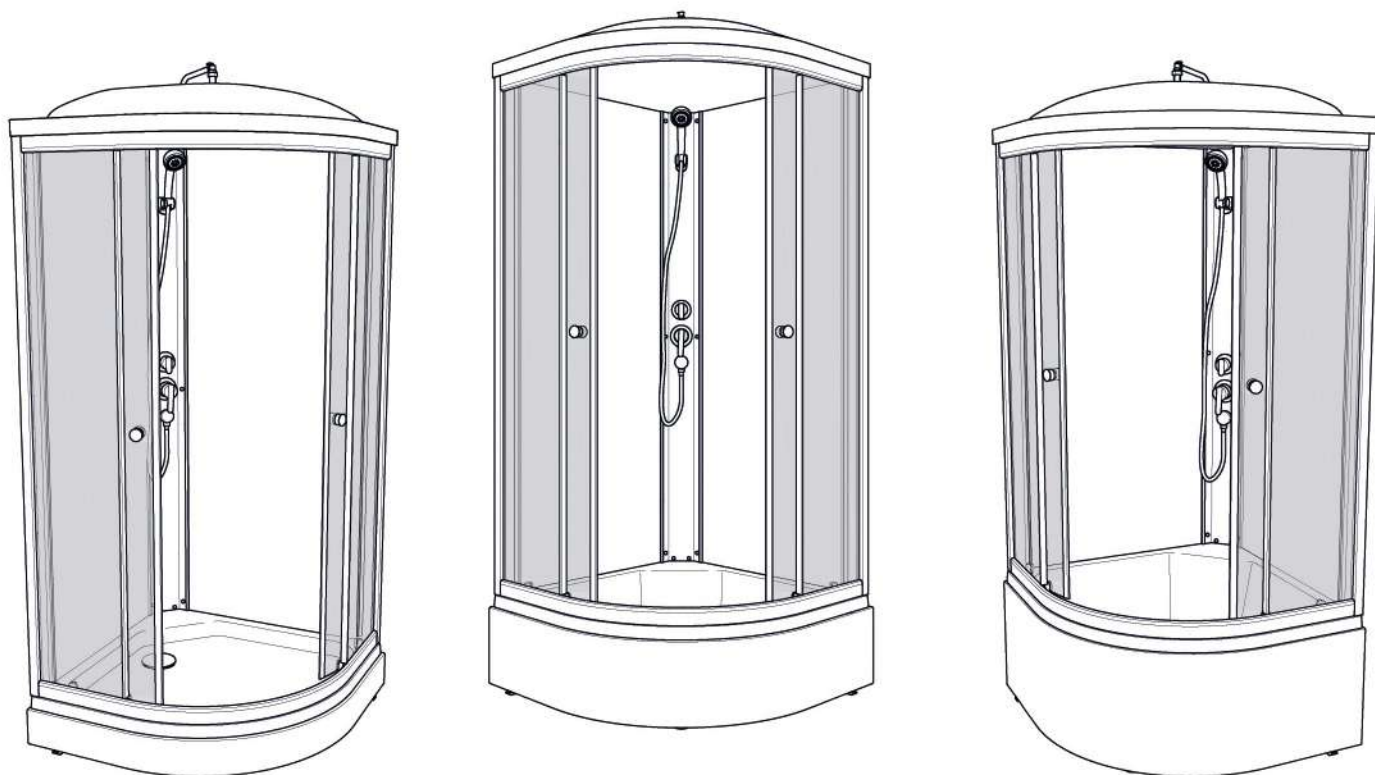




Инструкция по сборке душевой кабины

# СТАНДАРТ / УЛЬТРА

НИЗКИЙ/СРЕДНИЙ/ ВЫСОКИЙ ПОДДОН



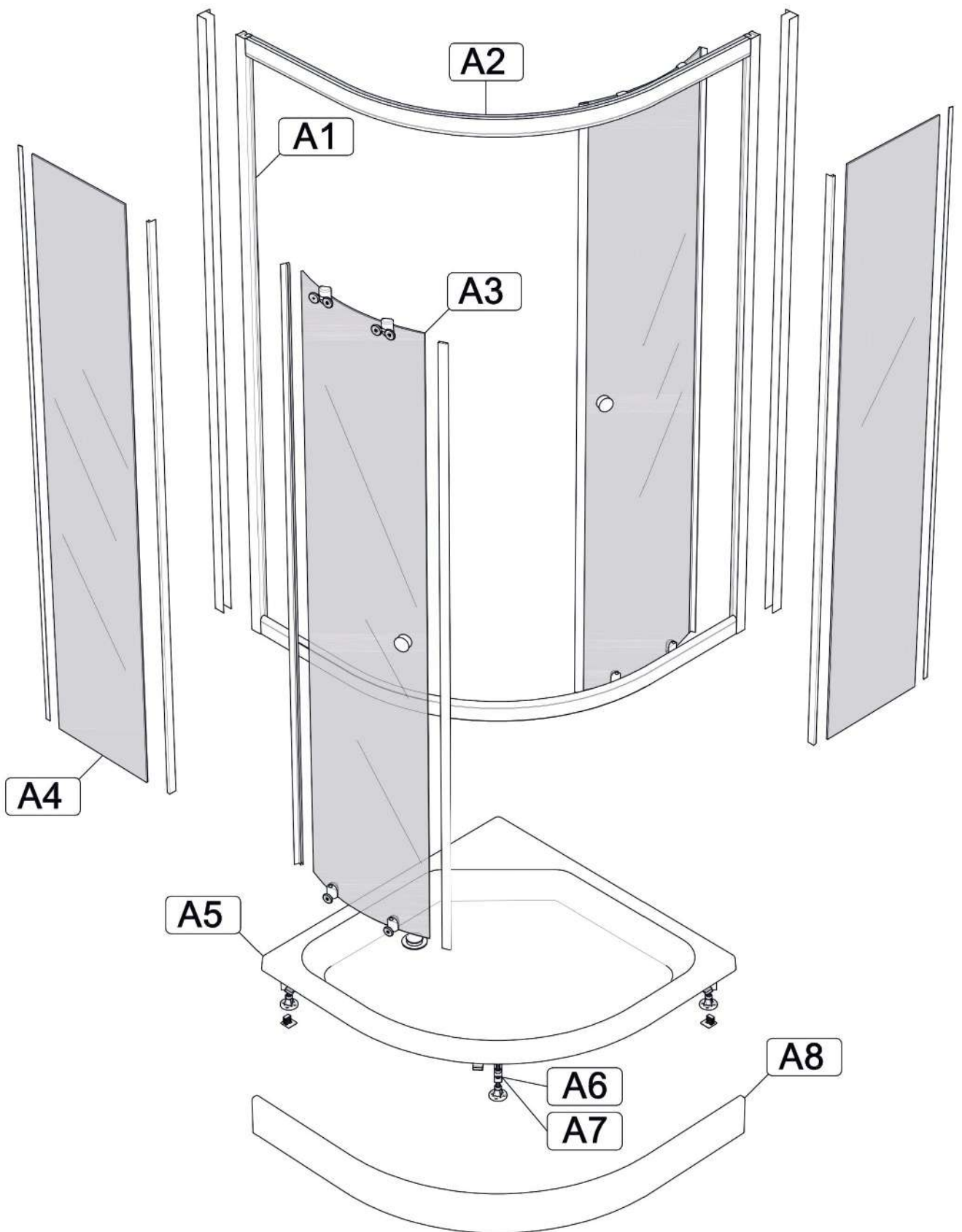


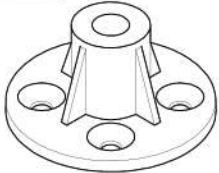





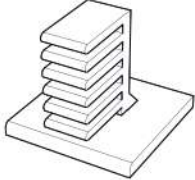






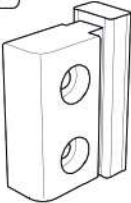

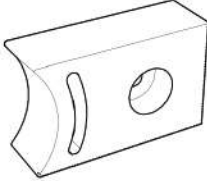
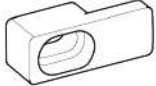
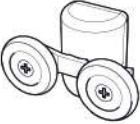

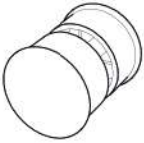
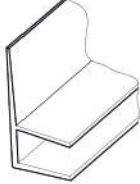


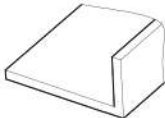








Инструменты для сборки  
( в комплект поставки не входят)

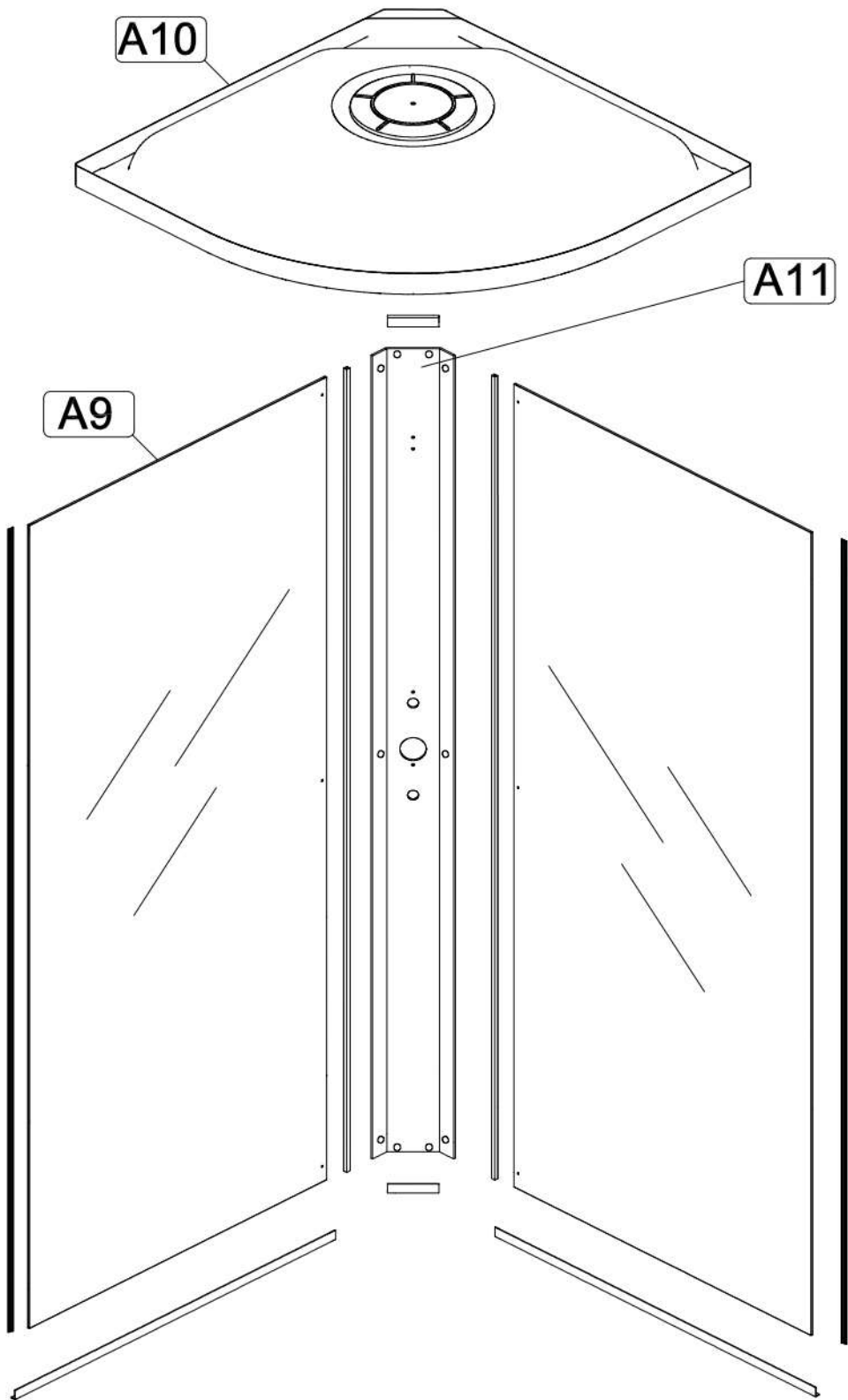
	Уровень строительный
	Дрель, шуруповёрт
	Ключ разводной
	Отвёртка крестовая
	Карандаш
	Рулетка
	Сверло $\varnothing 2.5\text{мм}$
	Сверло $\varnothing 6\text{мм}$
	Герметик силиконовый нейтральный
	Ножовка

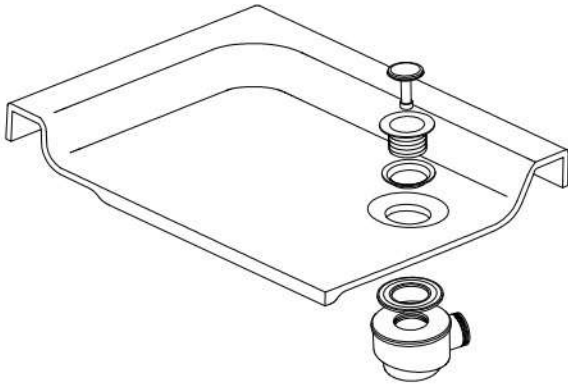


Монтаж производится двумя специалистами

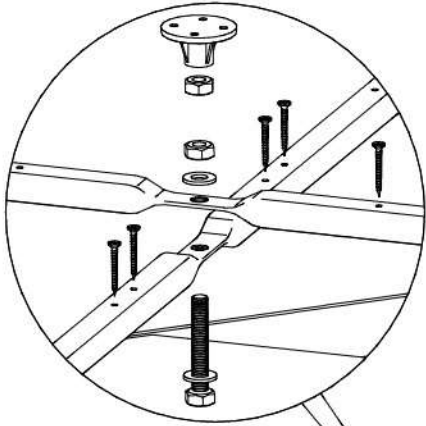


<b>B1</b> 	<b>B2</b> M10 	<b>B3</b> 	<b>B7</b> 	<b>B8</b> 
<b>B4</b> 	<b>B5</b> 	<b>B6</b> 3.5x35 	<b>L=70MM</b>	
<b>B9</b> 3.5x19 	<b>B10</b> 3.5x50 	<b>B11</b> 3.5x16 		<b>B12</b> 3.5x12 
<b>B14</b> 	<b>B15</b> 	<b>B16</b> 	<b>B17</b> 	<b>B18</b> 
<b>B19</b> 	<b>B20</b> 	<b>B21</b> 	<b>B22</b> 	<b>B23</b> 
<b>B24</b> 	<b>B25</b> 	<b>B26</b> 	<b>B27</b> 	<b>B28</b> 
<b>B29</b> M4x20 	<b>B30</b> M4 	<b>B31</b> 	<b>B32</b> 	<b>B33</b> 

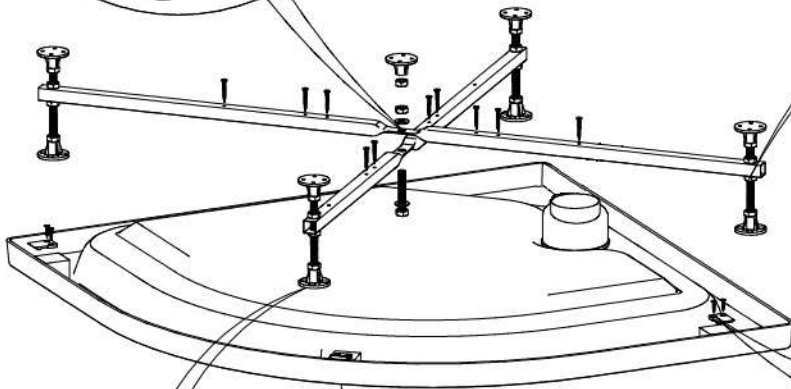
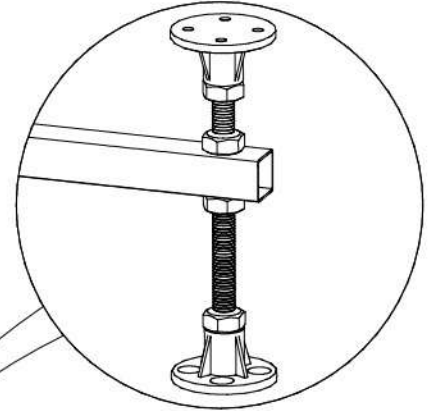




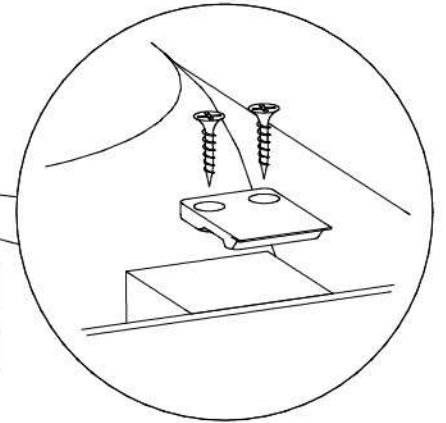
B1  
B2  
B8



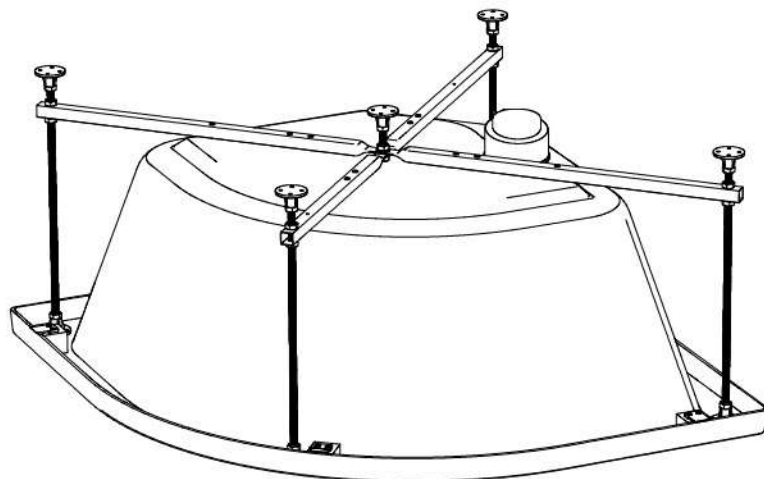
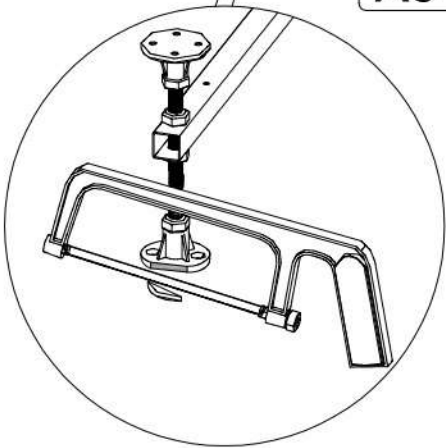
A6 B1  
A7 B2  
B3  
B6  
B7

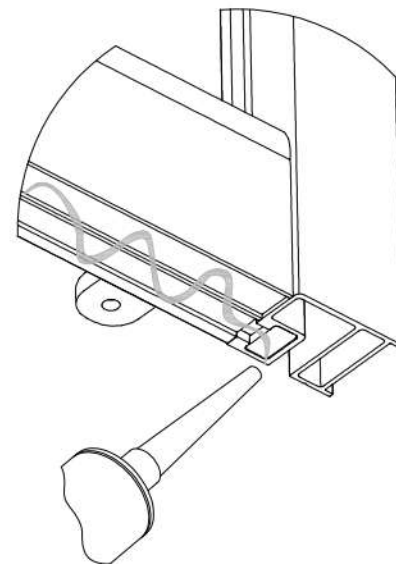
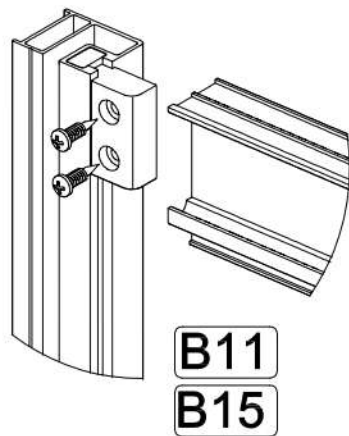
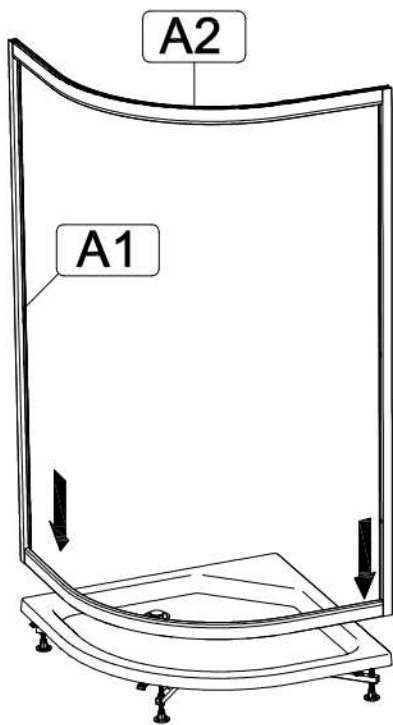


A5

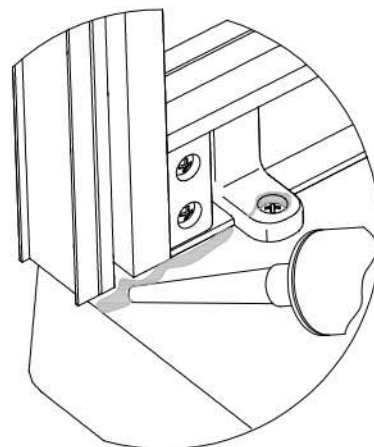
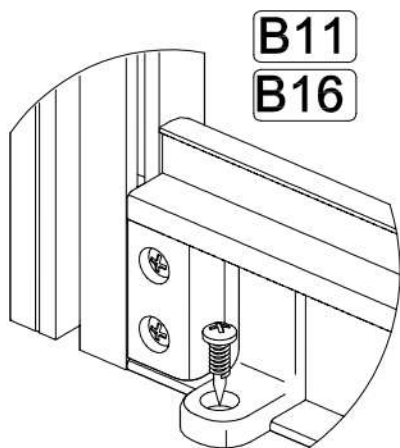


B4  
B9





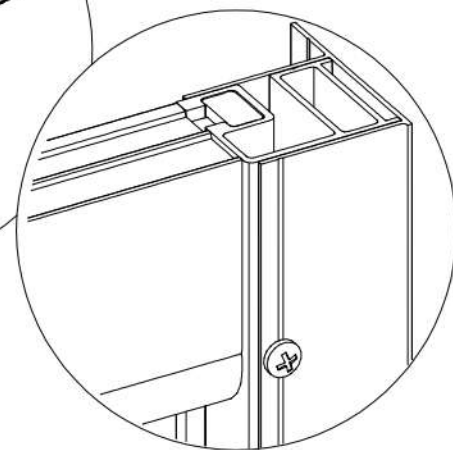
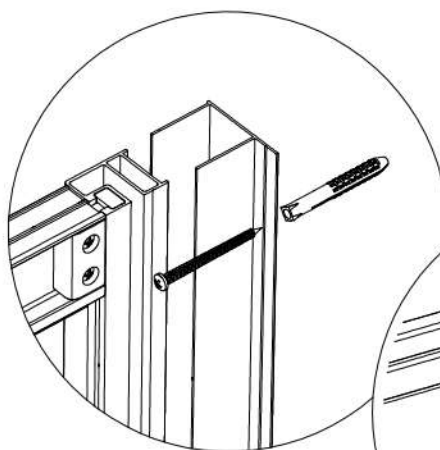
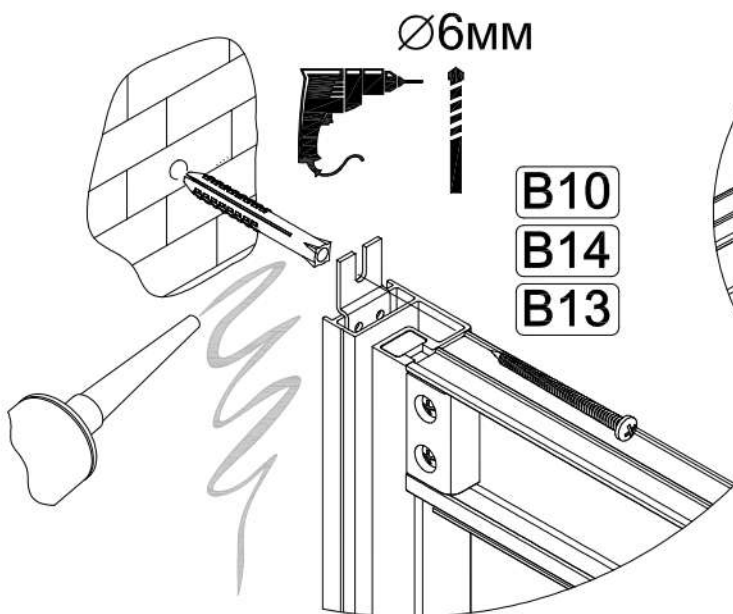
Нейтральный силиконовый герметик



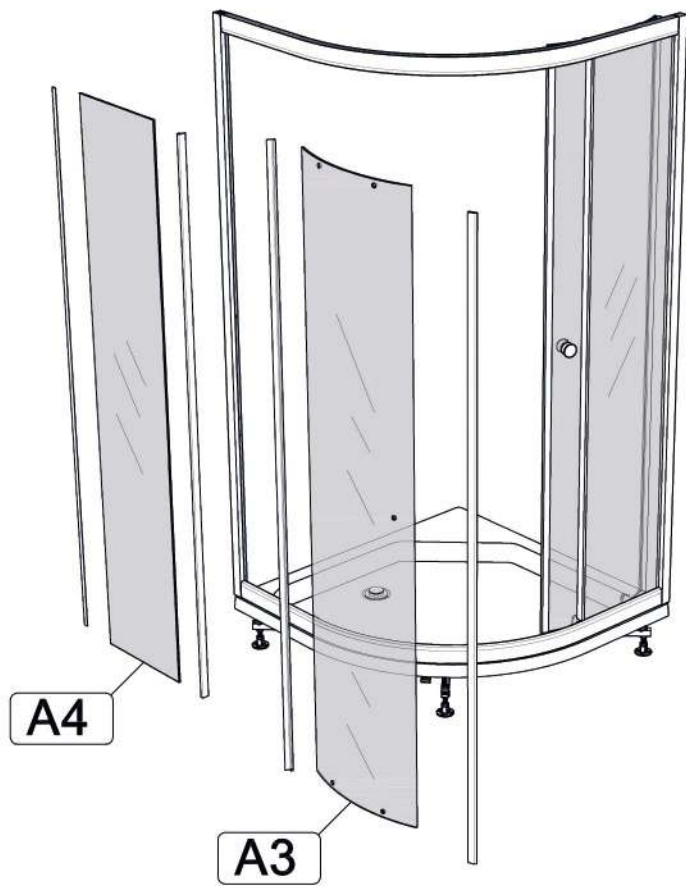
Крепление к стене в комплектации "без задних стенок"

Вариант 1 ( в комплекте)

Вариант 2  
( не входит в комплект )







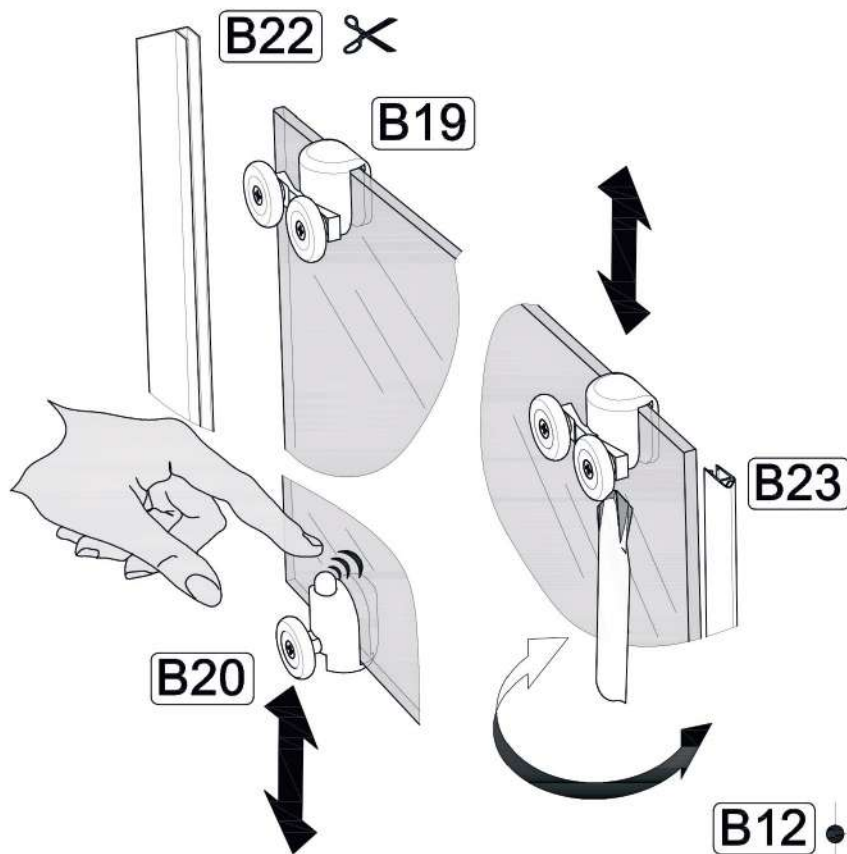
B12  
B17

B24 ✂

B22 ✂

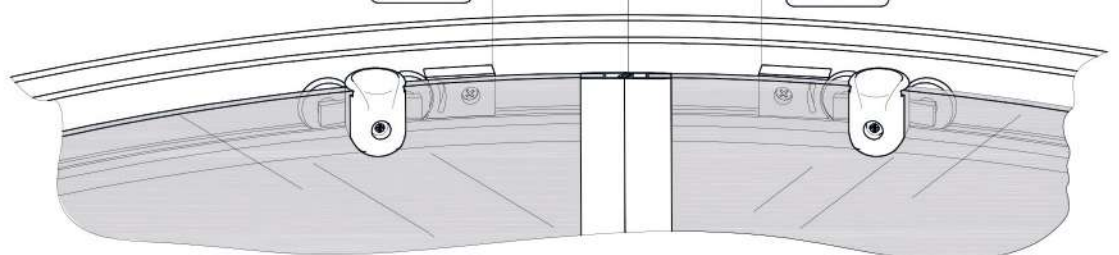
B12  
B18

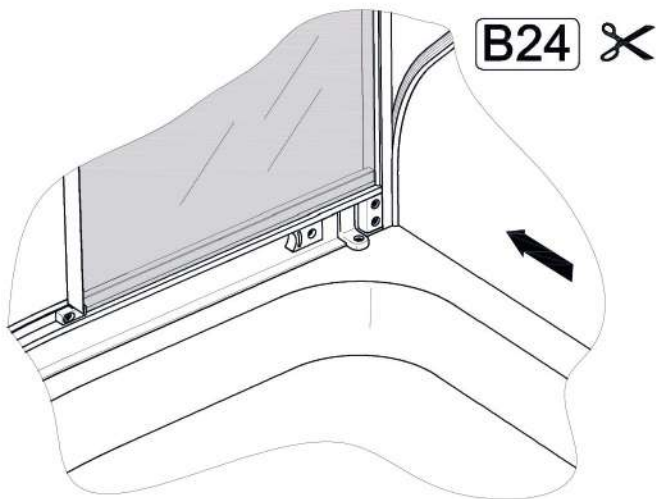
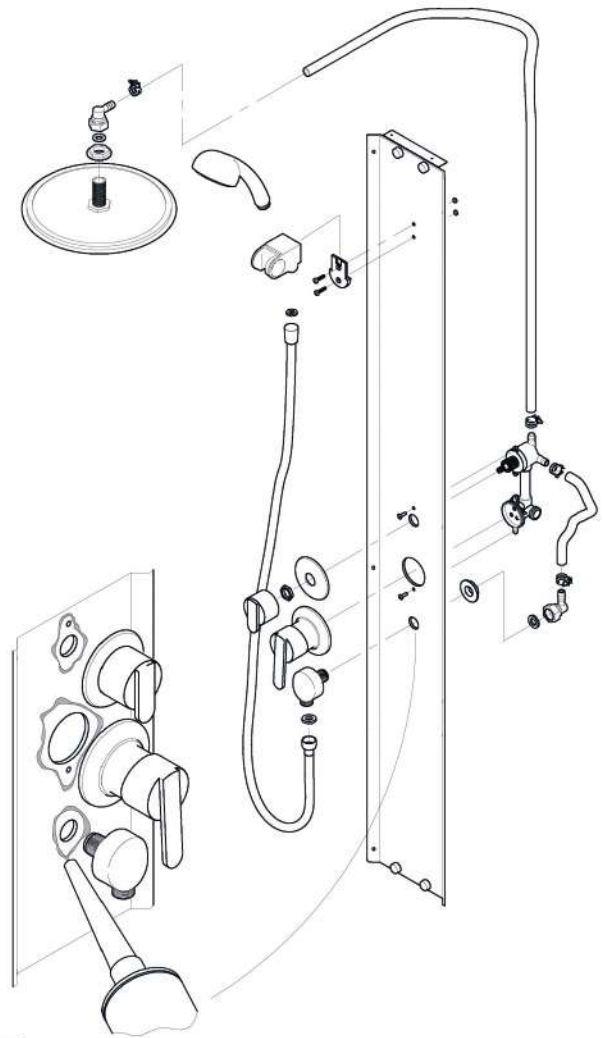
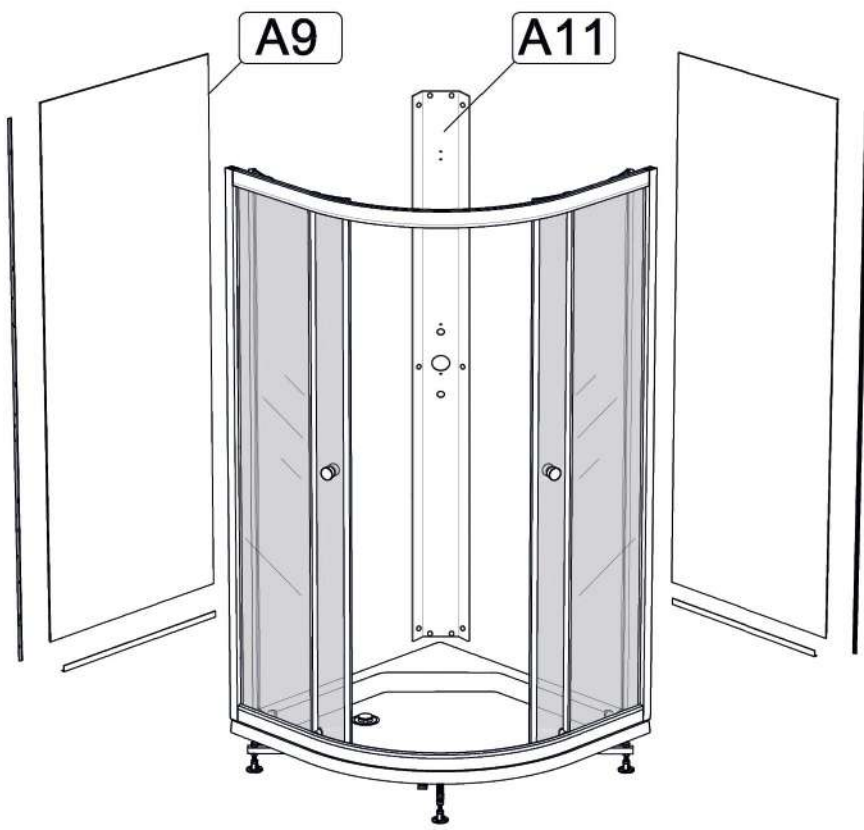
Нейтральный силиконовый герметик



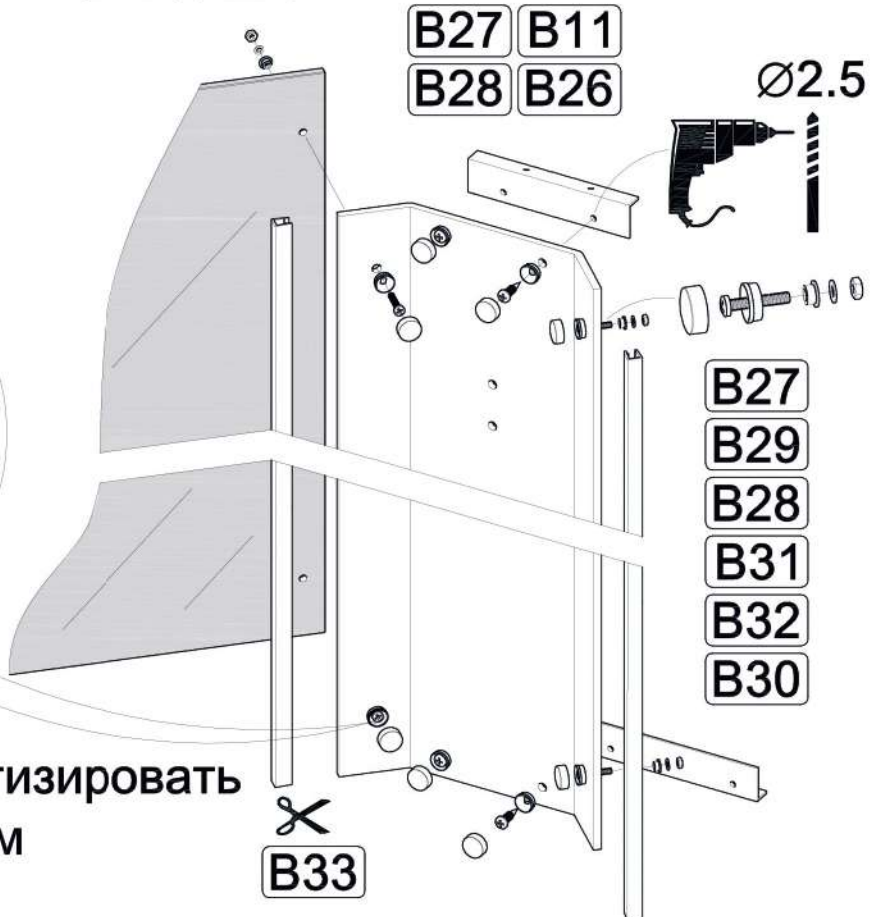
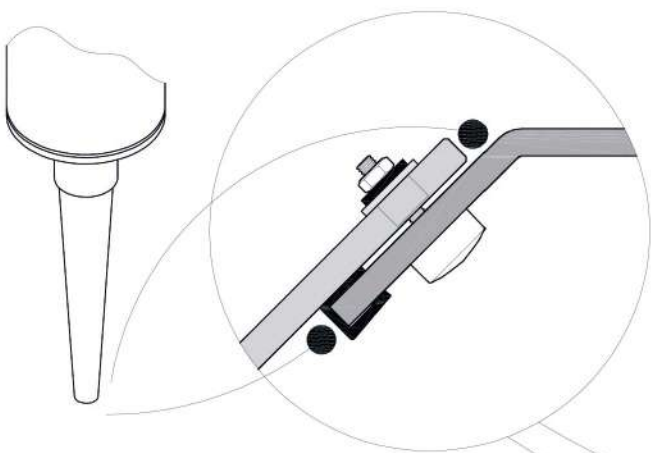
A3  
B21

B12 = = B12  
B17 B17

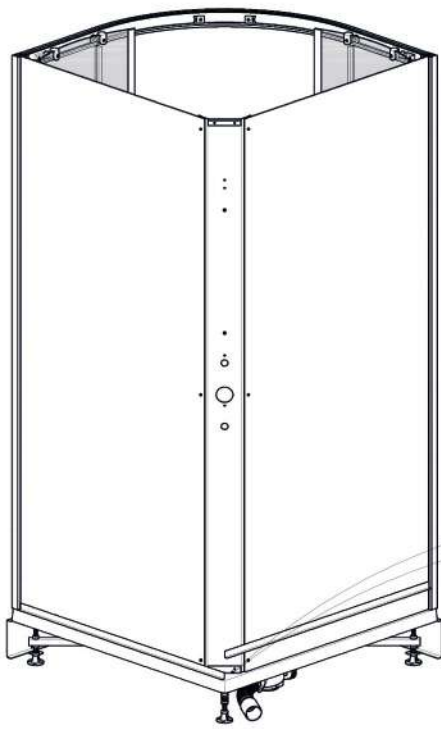




- B27 B31
- B29 B32
- B28 B30



Место примыкания герметизировать нейтральным силиконовым герметиком

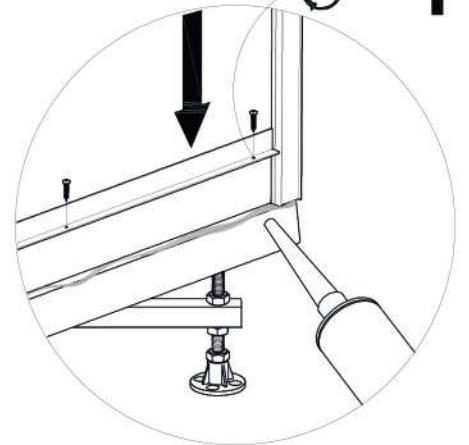
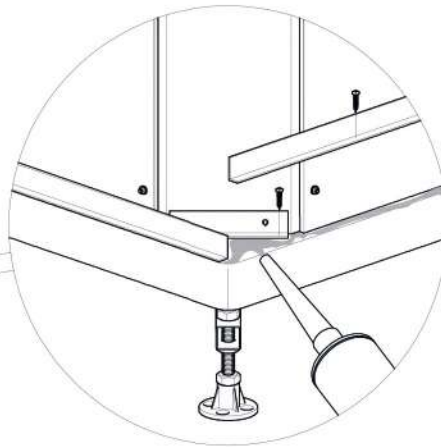


Ø2.5

B11  
B25

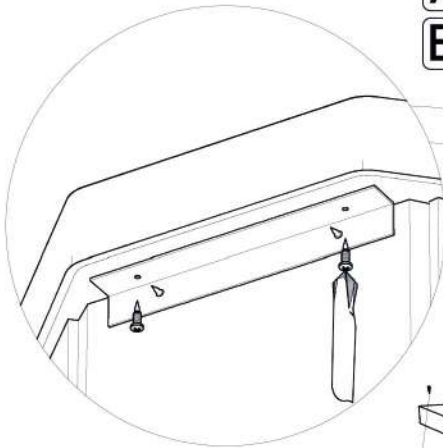


B11

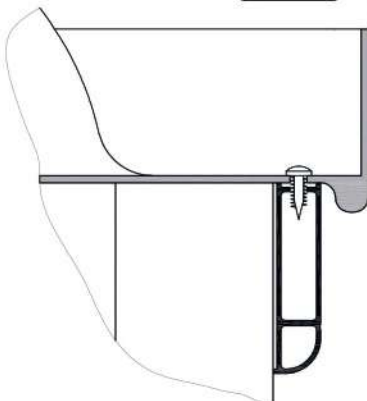


Нейтральный силиконовый герметик

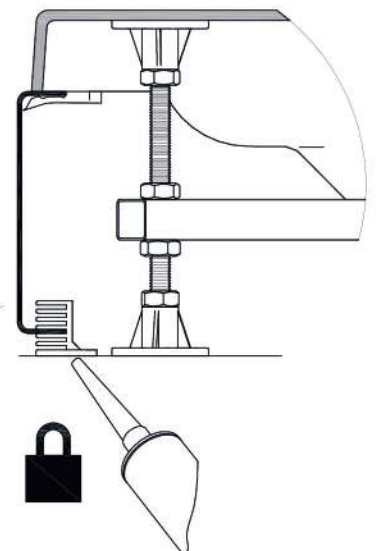
A10  
B11



B12



A8  
B5



[www.3tn.ru](http://www.3tn.ru)