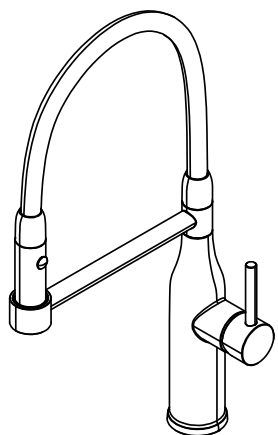


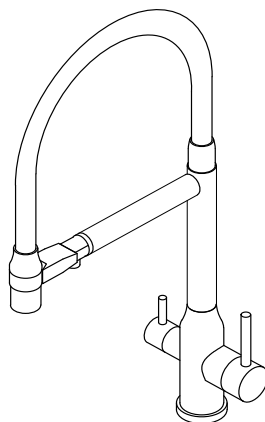
sancos



Смеситель для кухни



Pride SC4011XX

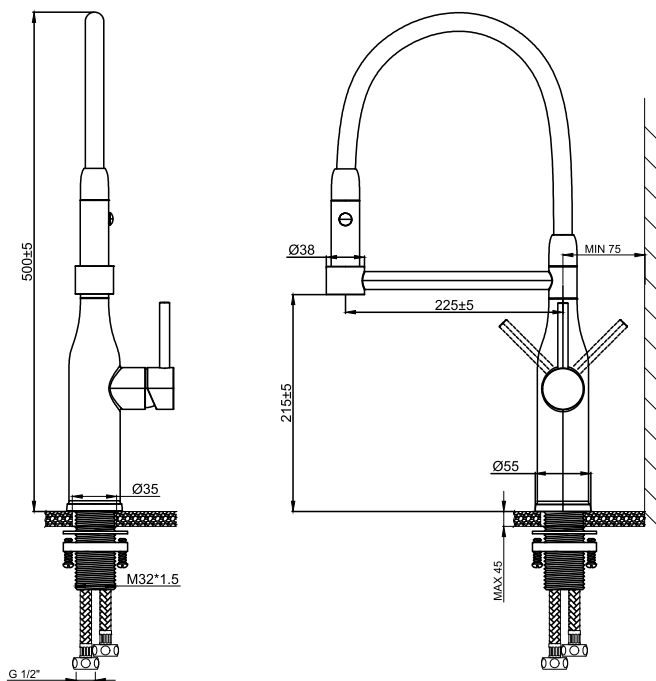
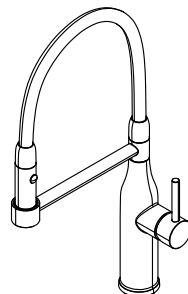


Garda SC4009XX

РУКОВОДСТВО ПО МОНТАЖУ И ЭКСПЛУАТАЦИИ

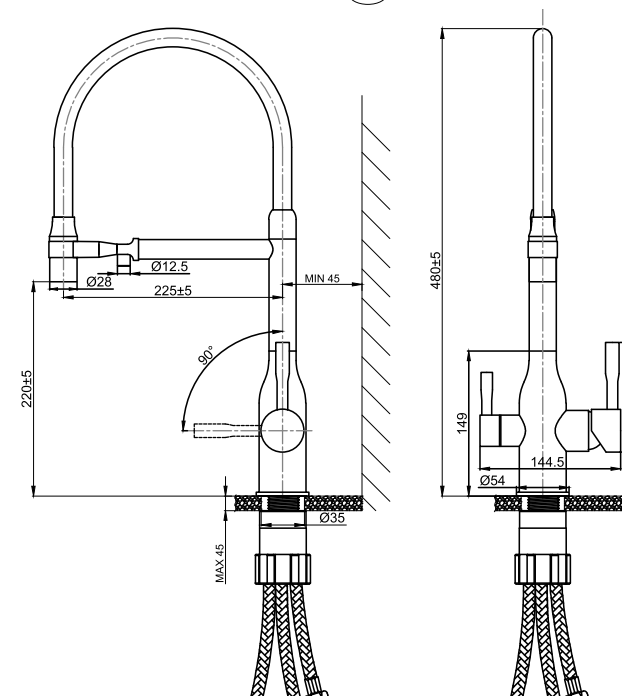
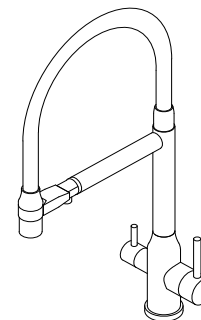
Производитель оставляет за собой право вносить изменения в конструкцию и комплектацию без предварительного информирования.

Габаритные размеры и внешний вид



Pride SC4011XX

Габаритные размеры и внешний вид



Garda SC4009XX

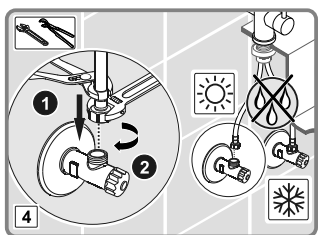
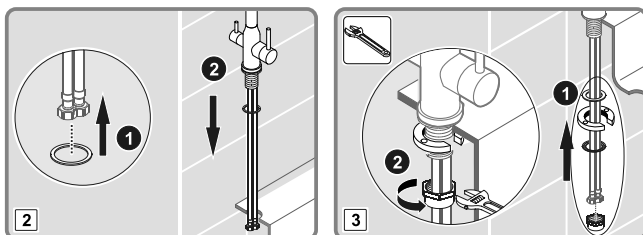
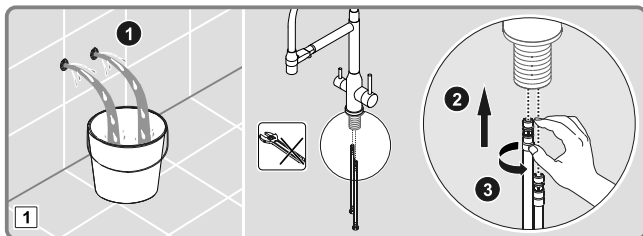
Комплектация

- 1 Смеситель
- 2 Инструкция по установке
- 3 Установочный комплект для смесителя
- 4 Установочный комплект для подключения фильтра
- 5 Гибкая подводка

ВНИМАНИЕ!!!

Перед установкой смесителя необходимо тщательно промыть водопроводные трубы, чтобы в них не оставались стружка, шлак от сварки, лен или другие посторонние тела. Перед началом использования отвинтите аэратор и тщательно промойте его.

Инструкция по монтажу:



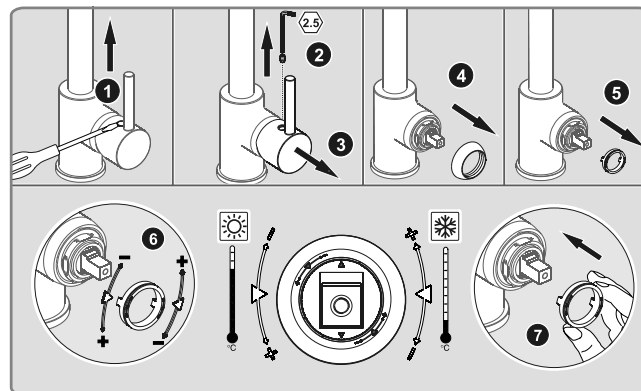
Технические характеристики

Минимальное давление напора воды	0,5 бар
Максимальное давление напора воды	10 бар*
Минимальное рабочее давление	1 бар
Максимальное рабочее давление	5 бар
Максимальная температура горячей воды на входе	80 °C
Рекомендуемая температура горячей воды на входе	45-65 °C
Расход воды при давлении напора воды	3 бар - 6 л/мин
Диаметр используемого картриджа	35 мм
Гибкая подводка 1/2"- M10, L=50 см	

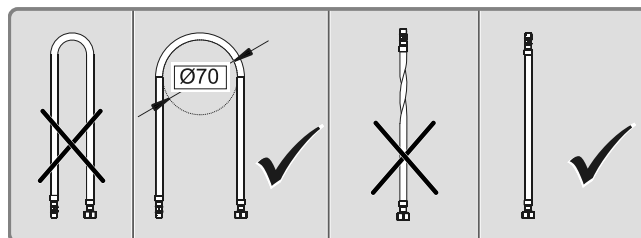
* При давлении напора выше 5 бар рекомендуется установить редукционный клапан на подводящий трубопровод.

Настройка температуры воды для картриджей, установленных в смесителях SC4009

Такие картриджи имеют функцию "Cold Water" - предотвращение активации подачи горячей воды.



Монтаж гибкой подводки



Обслуживание и уход за изделием

Неравномерность струи воды, её разбрызгивание, появление шума является следствием загрязнения аэратора. Рекомендуется периодическая чистка аэратора путем его снятия и промывки под струей воды. Риск загрязнения аэратора, а также выхода из строя картриджа смесителя можно значительно снизить, установив перед смесителем на трубы водоснабжения фильтры 100-300 мк, предотвращающие попадание внутрь смесителя посторонних частиц (ржавчины, песка и т.п.).

Во избежание появления на корпусе смесителя пятен известковых отложений, смеситель рекомендуется подвергать регулярной чистке. Мытье корпуса следует производить мыльным раствором, с последующей промывкой водой и удалением влаги сухой мягкой тряпкой.

Во избежание повреждения поверхности изделия, запрещается применять для ухода абразивные средства и пасты.

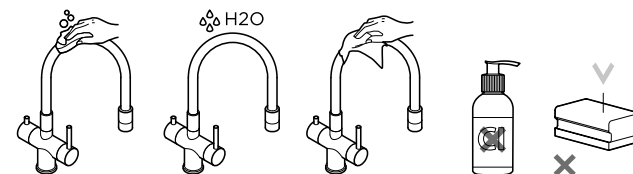
Во избежание изменения цвета декоративного покрытия, запрещается применять для ухода химические средства, содержащие агрессивные химические вещества кислот, щелочи, ацетон, хлорид аммония и другие хлорсодержащие компоненты.

мыльный
раствор

вода

мягкая сухая
тряпочка

губка с абразивной
частью



Сервисное обслуживание,
техническая поддержка по РФ И СНГ
+7 495 215-07-21 доб. 2

www.sancos.ru



Сканируй и переходи
на наш сайт