

AM · PM

FUNC

WMA-W84G-403-9090-BT



**W84G-403-9090-BT
W84G-403-9090-MT
W84G-403-12080-MT
W84G-403-12080-BT
W84G-403-12090-BT
W84G-403-12090-MT**

DEU · ENG · RUS



Montageanweisungen

Achtung!

- installations-und Montagearbeiten sollten nur von einem Facharbeiter durchgeführt werden;
- die Montage sollte mit 2 Personen durchgeführt werden;
- prüfen Sie nach dem Auspacken das Vorhandensein aller nachfolgend aufgelisteten Teile;
- nach dem Auspacken sollten die Glasscheiben immer gerade auf einen weichen Untergrund gestellt werden;
- es ist streng verboten, an die Glasscheiben-Ecken zu klopfen.



Recommendations for use

Achtung!

Nach Beendigung der Montagearbeiten wird die Schutzfolie entfernt.



Produktpflege

Achtung!

- für das korrekte Funktionieren des Systems, sind Reinigungsfilter mit 100-300 Mikron an den Ansaugröhren erforderlich;
- um Oberflächenschäden zu vermeiden, sollte die Warmwassertemperatur 60°C nicht überschreiten;
- für die Pflege des Produktes verwenden Sie am besten ein mildes Reinigungsmittel;
- bitte keine aggressiven oder scheuernden Mittel verwenden.
- zum Entfernen starker Verschmutzungen, sollten Sie nur verdünntest Essigwasser verwenden. Anschließend klar abspülen und trocknen;
- leichte Kratzer aus Acrylglas können mit dem Wasserschleifpapier (Körnung 2000) entfernt werden.

Diese Montageanleitung richtet sich ausschließlich an qualifizierte Fachleute. Installations-und Montagearbeiten sollten nur von einem Facharbeiter durchgeführt werden.

Achtung!

Die Montage sollte mit 2 Personen durchgeführt werden.

Der Hersteller behält sich das Recht vor, die technischen Daten und Ausstattungen seiner Produkte ohne vorherige Ankündigung zu ändern. Alle in dieser Gebrauchsanweisung aufgeführten Angaben haben eine formale Bedeutung.

Achtung!

Nach der Montage, Installation und Abdichten des Produktes mit dem Sanitärsilikon, sollten Sie das Silikon mindestens 24 Stunden trocknen lassen und jeden Wasserkontakt vermeiden.



Installation instruction

Attention!

- installation of item should be carried out only by qualified professional, following the instructions of this guidance;
- assembly is carried out by two persons;
- please, check for presence of all details after unpacking. Glass panels must be transported vertically;
- please, lean glass panels vertically against the wall during assembly of other parts;
- it is expressly prohibited to wap upon corners of glass panels



Recommendations for use

Attention!

It is required to remove protective film after carrying out of assembly operations.



Product maintenance

Attention!

- for correct operation of the system it is required to install purification filters at feed pipelines with degree of purification of 100-300 micron.
- for the avoidance of damage of the surface of the product it is not allowed to use water of temperature more than 60 degrees C.
- use only mild detergents and soap for cleaning of the item.
- do not use corrosive washing agents or abrasive pastes for cleaning of the item.
- accute contaminations on the surface is recommended to treat with diluted vinegar and wash off with the water.
- shallow scratches (for acrylic parts of the item) can be removed with fine grid sandpaper (grade 2000)

Instruction is designed for expert.

Assembly and installation must be carried out only by qualified professional following the instructions of this guideline.

Attention!

Assembly is carried out by two persons. Manufacturer has a right to introduce change of component parts that has no effect on appearance and functionality of product.

All parameters indicated in this instruction have formal meaning. Manufacturer reserves the right for technical changes.

Attention!

After assembly sealant must be given some time to harden.

It is forbidden to use item within 24 hours after completion of installation.

Disposal.

The product to be disposed of in the usual way.



Указания по монтажу

Внимание!

- установка изделия должна производиться только квалифицированным персоналом, следуя инструкциям данного руководства;
- сборка осуществляется силами двух человек;
- после распаковки проверьте наличие всех деталей. Стеклопанные панели должны транспортироваться вертикально;
- после распаковки стеклопанные панели прислоняйте вертикально к стене на время сборки остальных частей.
- категорически запрещается стучать по углам стеклопанных панелей.



Требования по монтажу ванн

Внимание!

После проведения монтажных работ необходимо удалить защитную пленку.



Уход за продуктом

Внимание:

- для правильного функционирования системы необходима установка фильтров очистки на подводящих трубопроводах со степенью очистки 100-300 мк;
- во избежание повреждения поверхности изделия не допускается использование воды температурой более 60°C;
- используйте для очистки изделия мягкие моющие средства или мыло.
- не используйте для очистки изделия агрессивные моющие средства или абразивные пасты;
- сильные загрязнения на поверхности рекомендуется обработать разбавленным уксусом и затем смыть водой;
- неглубокие царапины (для акриловых составляющих изделия) могут быть удалены мелкозернистой наждачной бумагой (зернистость 2000).

Сборка и установка должна производиться только квалифицированным персоналом, следуя инструкциям данного руководства.

Внимание!

Рекомендуется сборка силами двух специалистов.

Производитель имеет право на изменение комплектации, не влияющее на внешний вид и функционал продукта. Все параметры, указанные в данной инструкции, имеют формальное значение. Производитель оставляет за собой право на технические изменения.

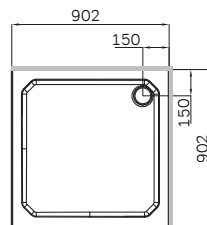
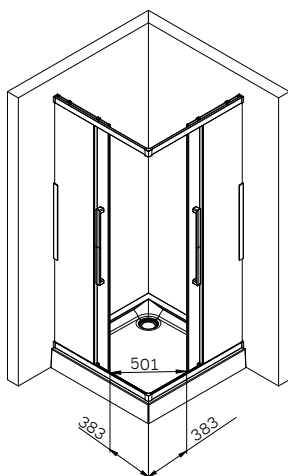
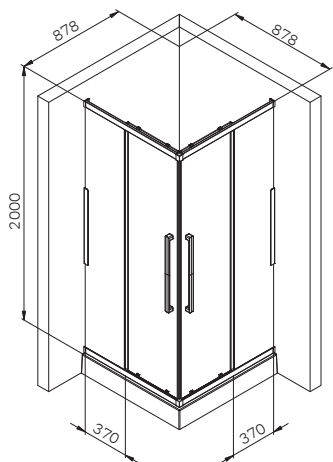
Внимание!

После сборки требуется дать время за отвердевания герметики. Запрещается использование изделия в течении 24 часов после завершения монтажных работ.

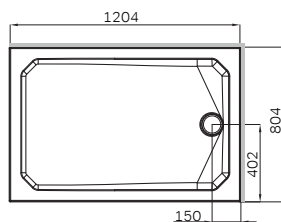
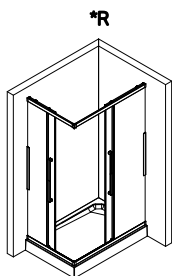
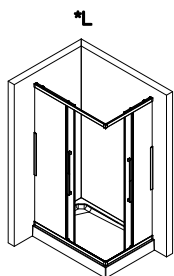
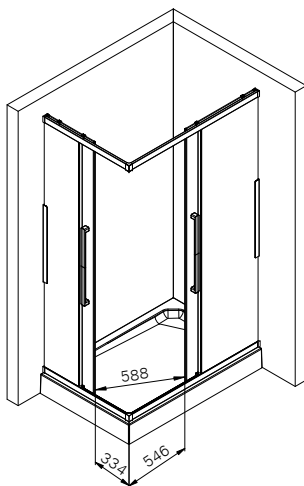
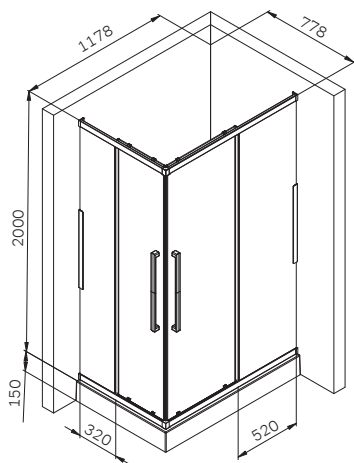
Утилизация.

Утилизация изделия производится обычным способом.

W84G-403-9090-BT
W84G-403-9090-MT

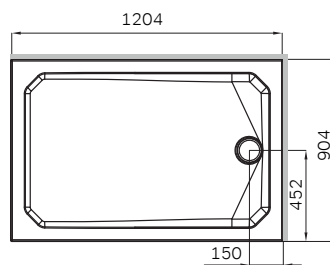
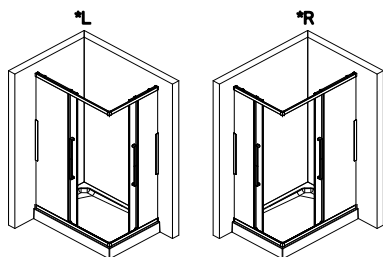
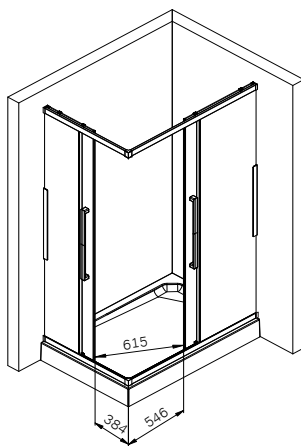
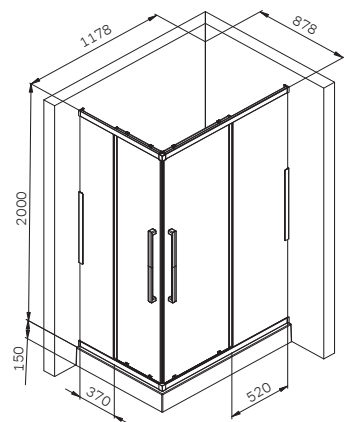


W84G-403-12080-BT
W84G-403-12080-MT

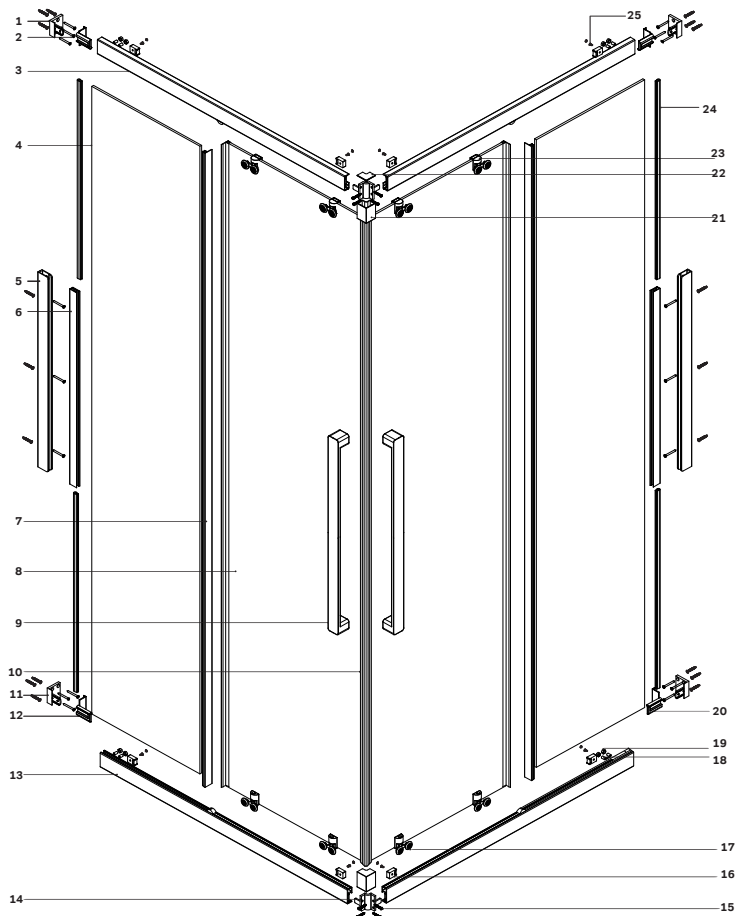


*Универсальная комплектации
Версия для монтажа определяется при установке

W84G-403-12090-BT
W84G-403-12090-MT

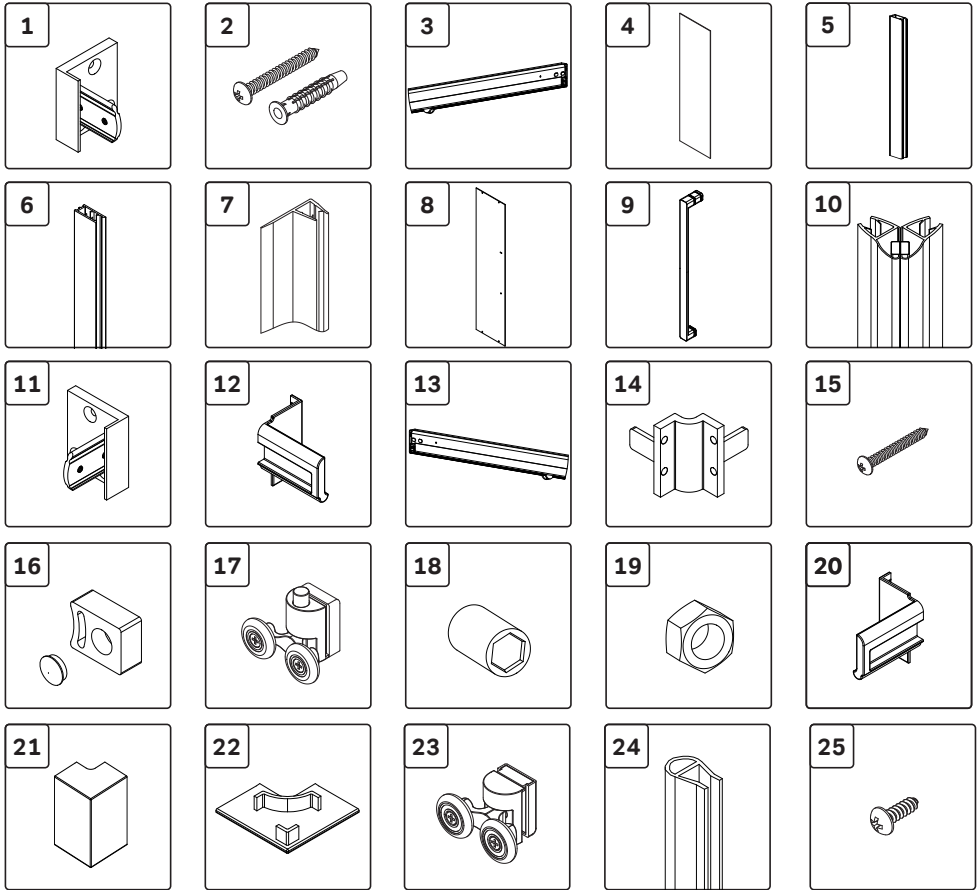


*Универсальная комплектации
Версия для монтажа определяется при установке

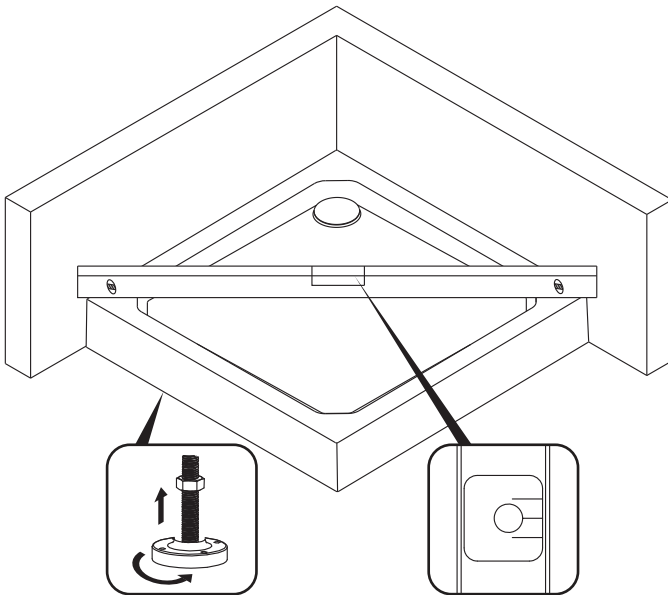
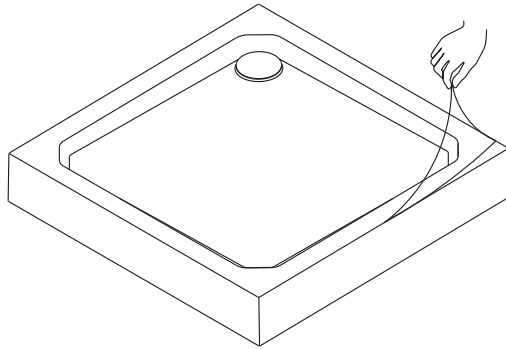


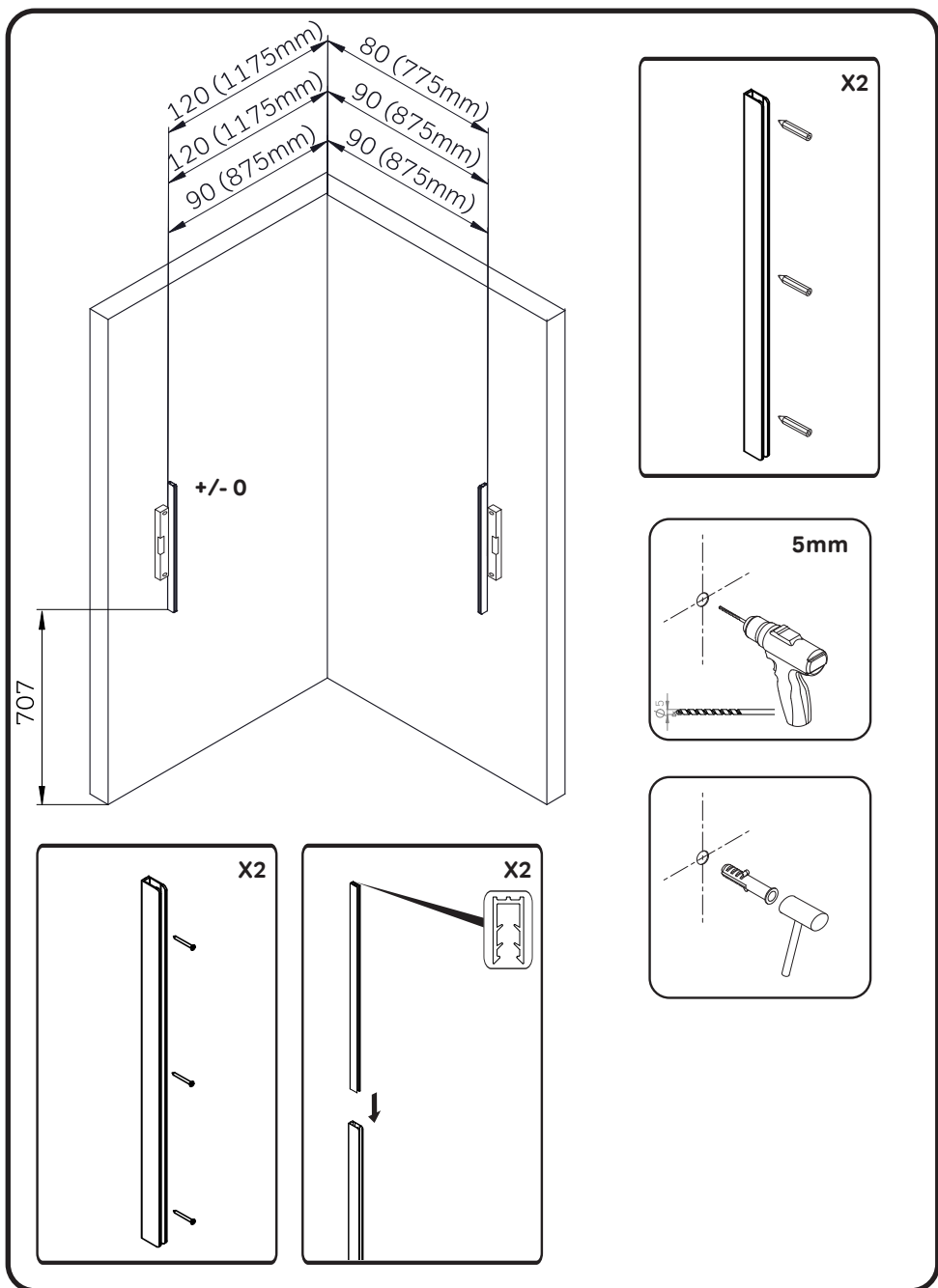
Gehäuse konfiguration / Enclosure configuration / Комплектация
ограждения 90x90, 100x80, 120x80, 120x90

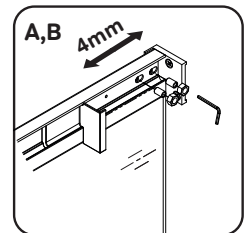
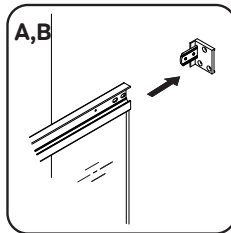
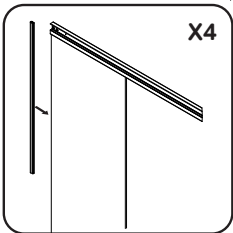
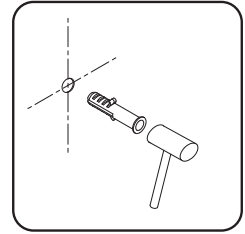
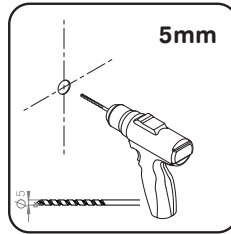
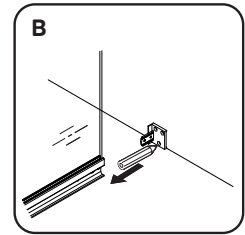
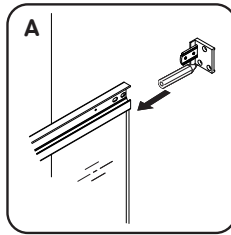
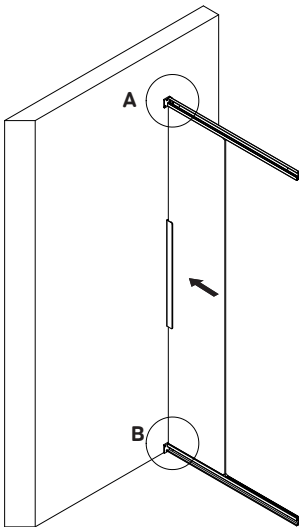
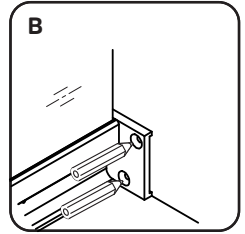
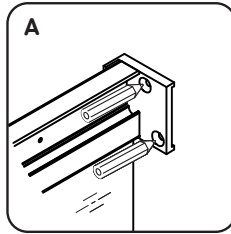
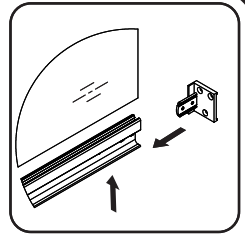
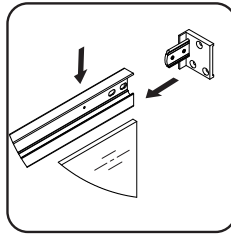
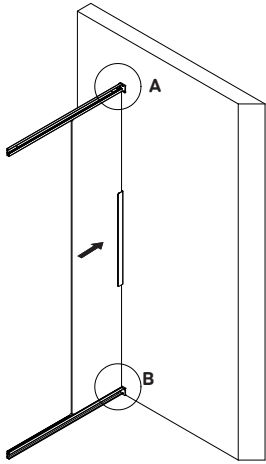
1	Wandhalterung links	wall bracket left	пристенный кронштейн левый	x2
2	Befestigungssatz	mounting kit	комплект крепежа	x18
3	horizontales Profil links	horizontal profile left	горизонтальный профиль левый	x2
4	feststehendes Glas	fixed glass	фиксированное стекло	x2
5	Vertikales Profil	vertical profile	вертикальный профиль	x2
6	Vertikales Profildichtmittel	vertical profile sealant	уплотнитель вертикального профиля	x2
7	F-förmiges Dichtmittel	F-shape sealant	F-образный уплотнитель	x4
8	Türglas	door glass	стекло двери	x2
9	Türgriffsatz	set of handles	комплект ручек	x2
10	Magnetdichtmittel	magnet sealant	магнитный уплотнитель комплект	x1
11	Wandhalterung rechts	wall bracket left	пристенный кронштейн правый	x2
12	Halterungsstecker links	Bracket plug left	заглушка кронштейна левая	x2
13	horizontales Profil rechts	horizontal profile right	горизонтальный профиль правый	x2

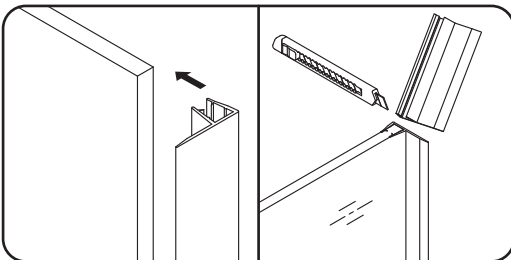
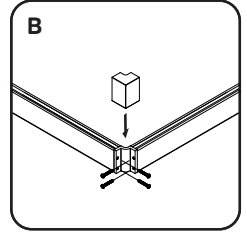
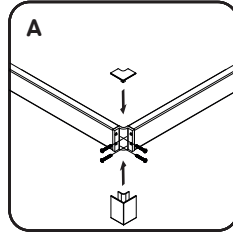
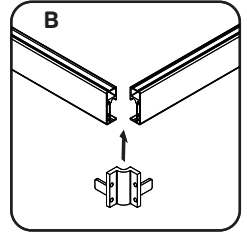
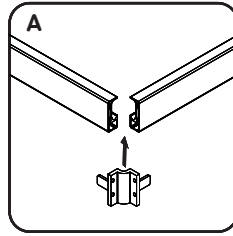
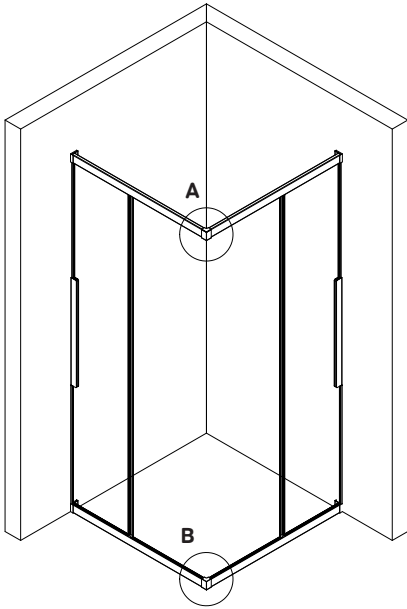


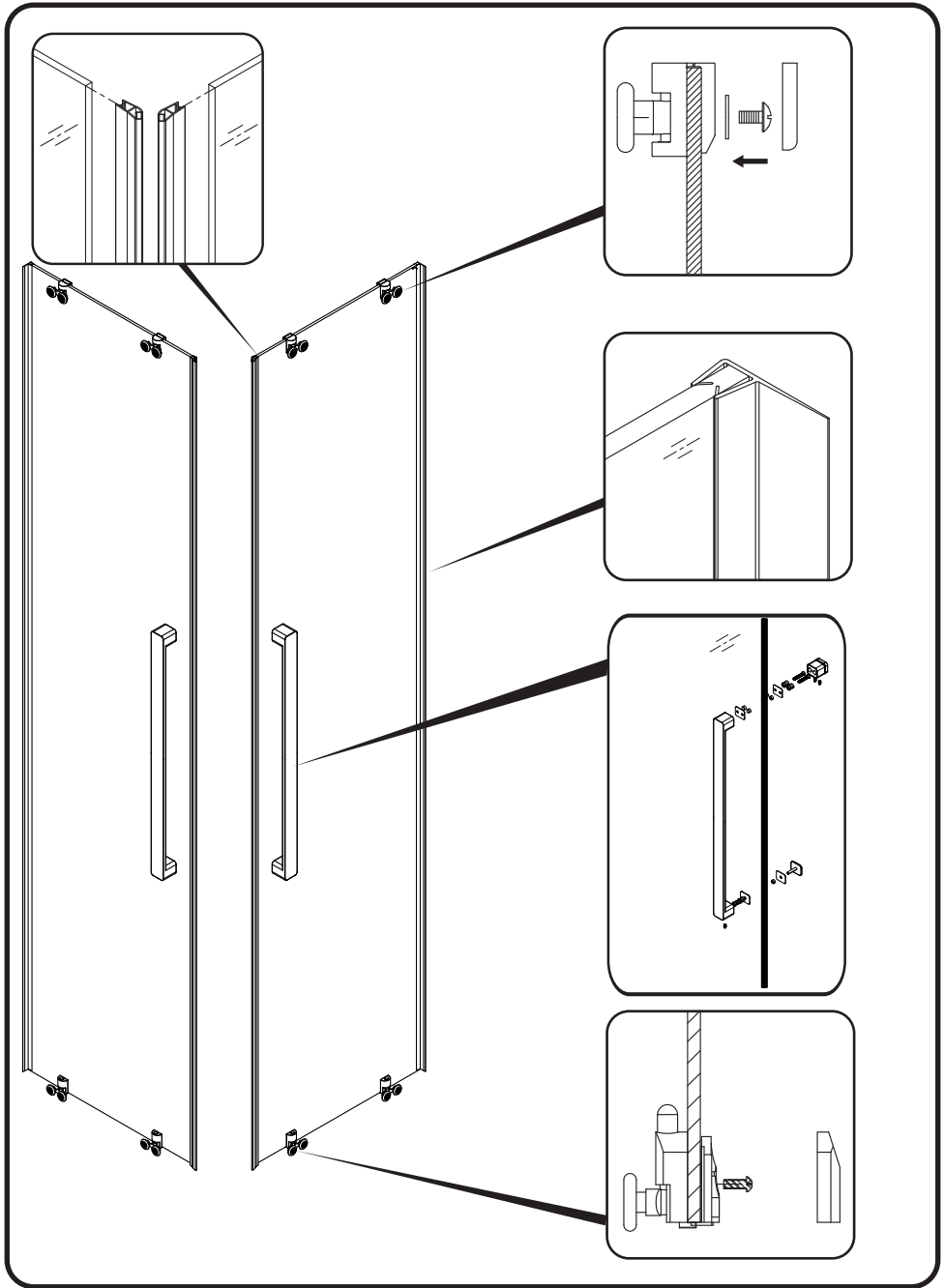
14	Profilverbinder	profile connector	коннектор профиля	x2
15	Schraube 3,5x19 mm	screw 3.5x19 mm	саморез 3,5x19 mm	x8
16	Stopper	glass stopper	стоппер стекла	x8
17	untere Walze	bottom roller	нижний ролик	x4
18	Bolzen M6x10	stud M6x10	шпилька M6x10	x8
19	Mutter M6	nut M6	гайка M6	x8
20	Halterungsstecker links	wall bracket left	заглушка кронштейна правая	x2
21	Profilverbinderabdeckung	profile connector cover	крышка коннектора	x2
22	Stecker oben	Connector top plug	заглушка верхнего коннектора	x1
23	Oberwalze	top roller	верхний ролик	x4
24	Dichtstoff D-Form	sealant D-shape	уплотнитель D-shape	x4
25	Schraube 3,5x6 mm	screw 3.5x6 mm	саморез 3,5x6 mm	x8

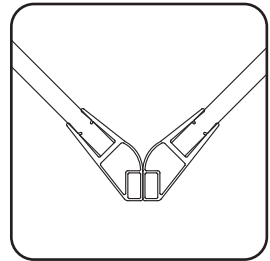
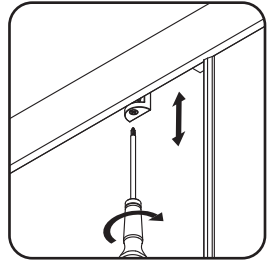
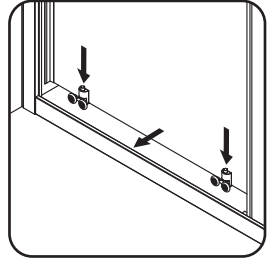
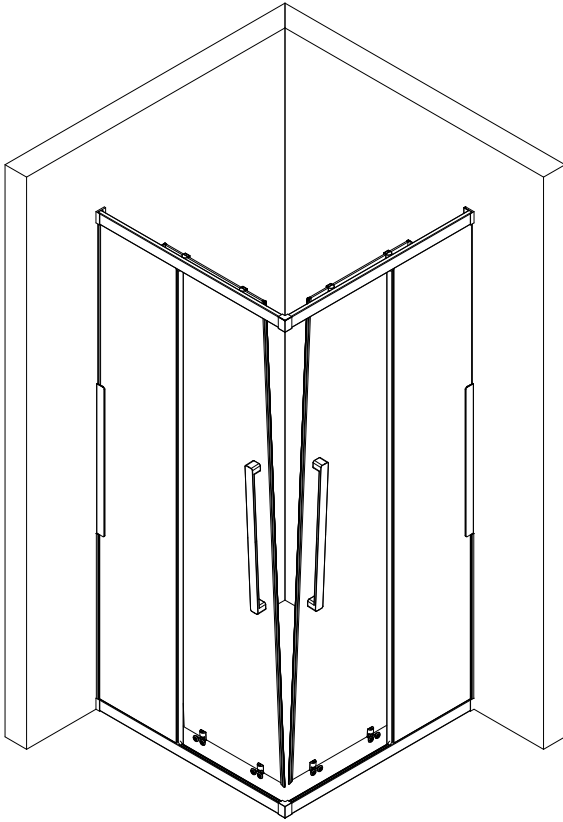


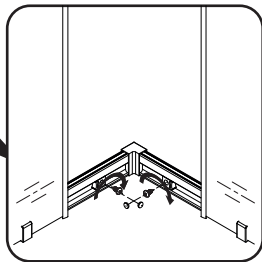
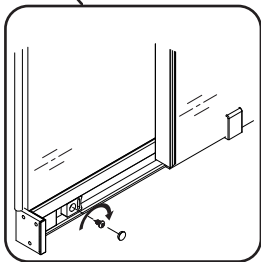
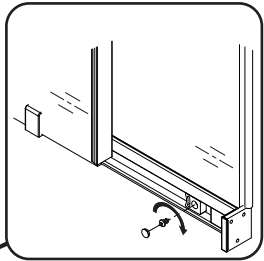
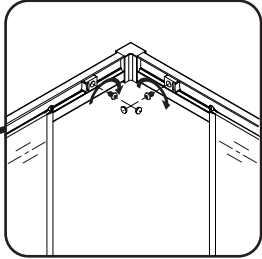
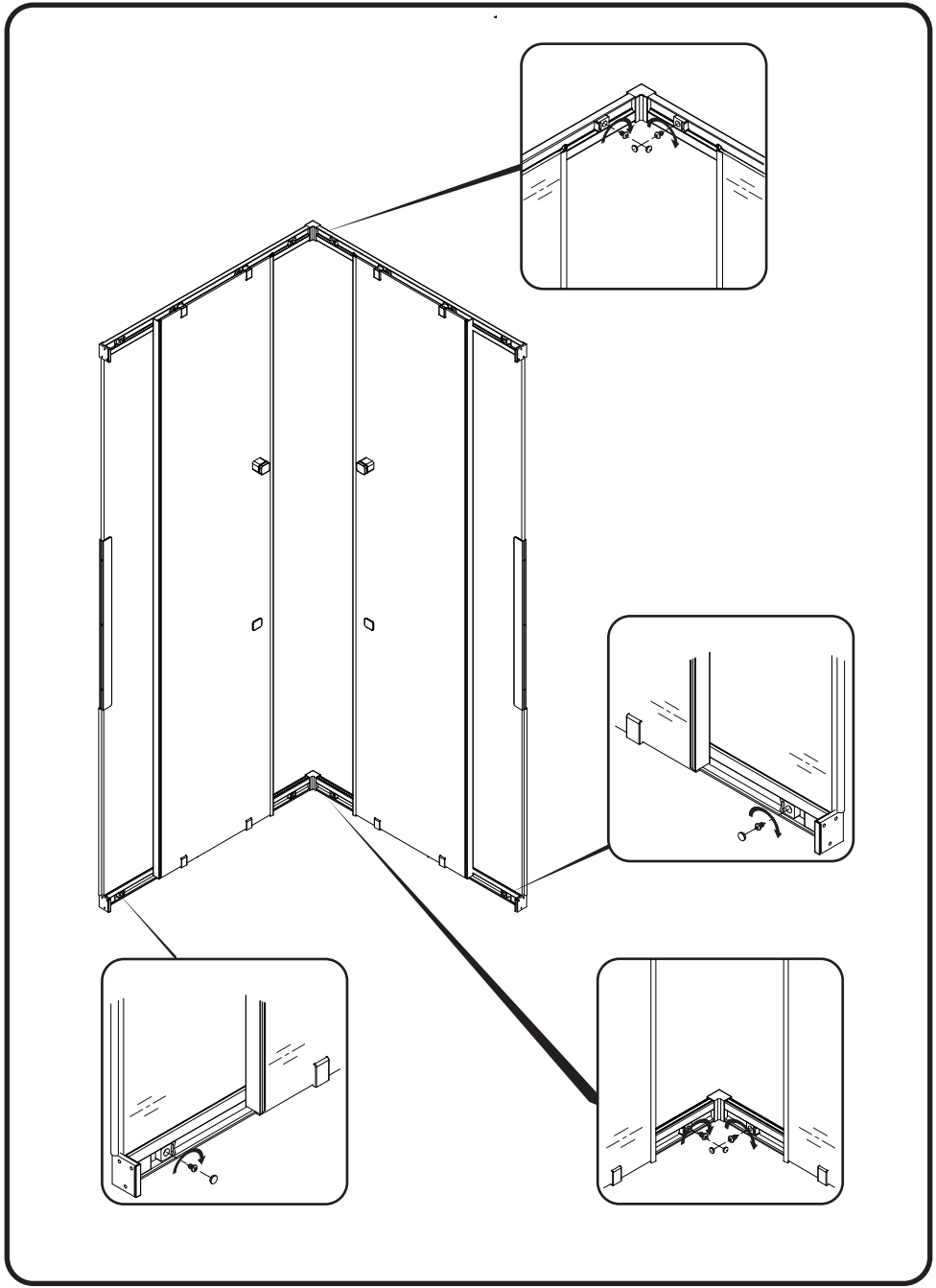














24h

