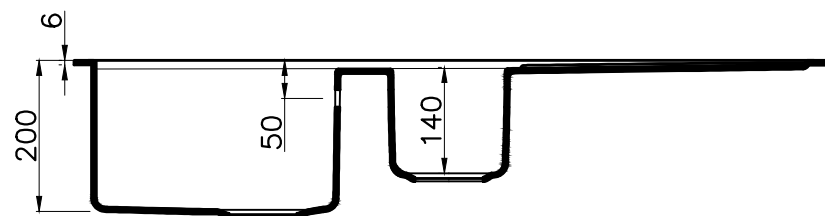
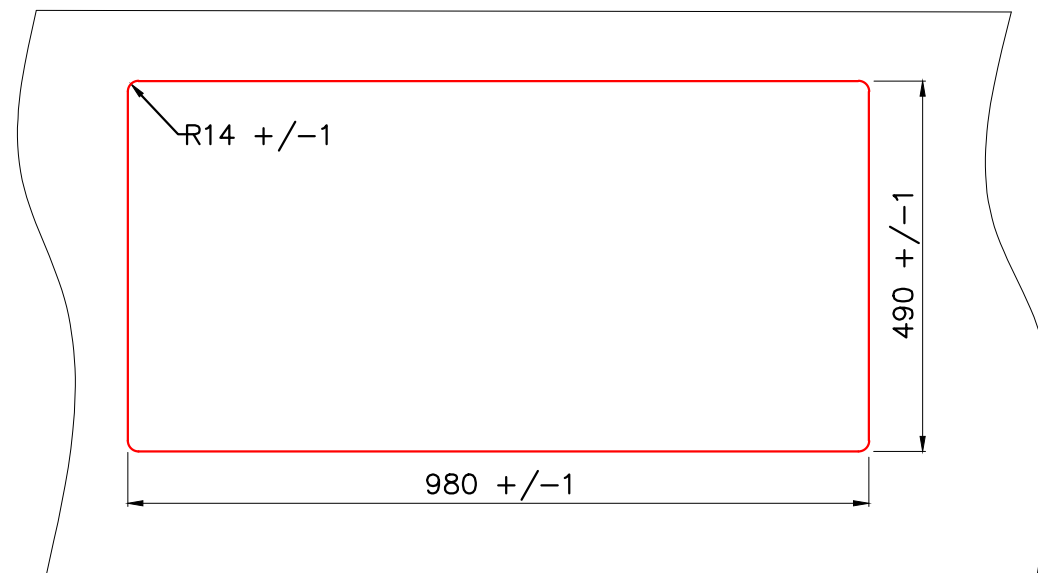
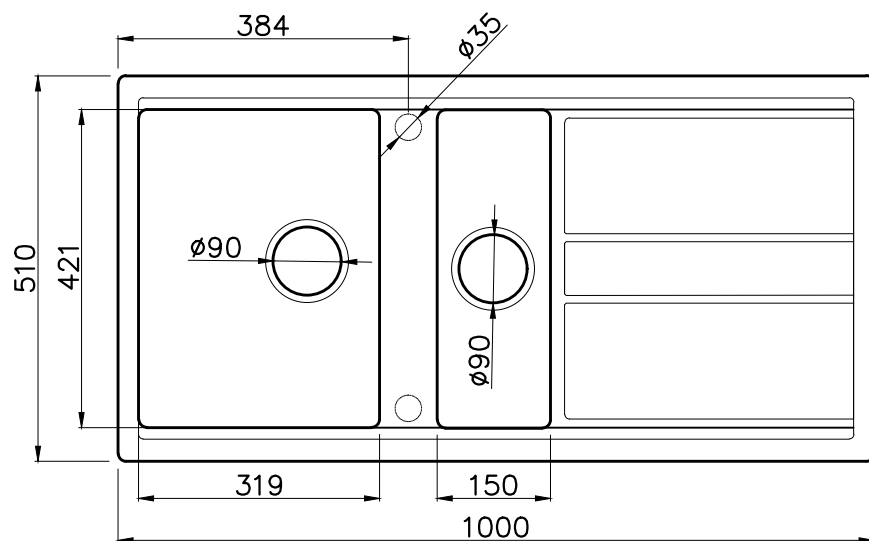


Врезной монтаж мойки (I)



Условные обозначения	
	Линия выреза

\* Точные размеры мойки необходимо измерять непосредственно на устанавливаемом оборудовании



KITAGAWA 100-2  
(WH/GR/GB)

BASE  
60

KITAGAWA 100-2 WH	4993803
KITAGAWA 100-2 GR	4993804
KITAGAWA 100-2 GB	4993805