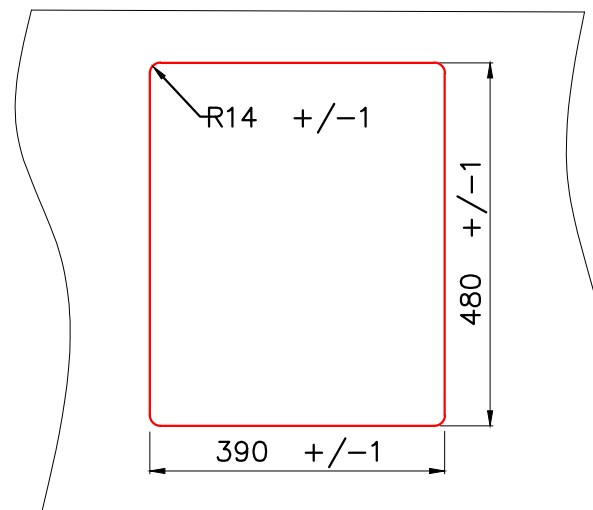



Врезной монтаж мойки (I)



Условные обозначения

	Линия выреза
---	--------------

\* Точные размеры мойки необходимо измерять непосредственно на устанавливаемом оборудовании



BOSEN 41  
(WH/EV/BE/CH/SA/DC/BL/PL/GR)

BASE  
45

BOSEN 41 WH	4993144
BOSEN 41 EV	4993219
BOSEN 41 BE	4993142
BOSEN 41 CH	4993243
BOSEN 41 SA	4993143
BOSEN 41 DC	4993217
BOSEN 41 BL	4993141
BOSEN 41 PL	4993218
BOSEN 41 GR	4993543