

Гарантия, обслуживание и уход

Изготовитель гарантирует исправную работу изделия в течение 5 лет с момента покупки и обязуется по своему усмотрению отремонтировать или заменить неисправный товар в течение гарантийного срока. Регулярно мойте поверхность смесителя водой и вытирайте мягкой тканью. Допускается применение следующих очистителей: мягкий жидкий очиститель, бесцветный очиститель стекол, очиститель и полирующие жидкости без абразивов.

Регулярно снимайте аэратор и прочищайте во избежание его засорения. Во избежание повреждения покрытия смесителя запрещается использовать: жесткую щетку, абразивные, полирующие порошки и другие очистители с гранулами, кислотные очистители поскольку они могут разъесть покрытие. Несоблюдение этих требований влечет за собой аннулирование гарантии.

Условия гарантии:

Гарантийному ремонту не подлежат:

- Смесители с механическими повреждениями корпуса, а так же лейки, душевые шланги и изливы (для смесителей с длинным изливом).
- Гарантия распространяется только на корпус, картридж и переключатель (дивертор смесителя)- 5 лет.
- Гарантия на ручной душ, тропический душ, шланг душа, подводка- 1 год.
- На гарантийное обслуживание принимается смеситель в полной комплектации производителя.
- При возникновении неисправности, замене или ремонту подлежат только вышедшие из строя детали смесителя.

В гарантийном ремонте может быть отказано в случае:

- механических повреждений комплектующих деталей смесителя
- неправильного монтажа и эксплуатации смесителя
- ремонта и замены деталей смесителя посторонними лицами
- загрязнения смесителя инородными предметами, ржавчиной, образованием известкового налета
- при естественном износе деталей (уплотнители, декоративные накладки, аэраторы)

Артикул _____

Наименование товара _____

Дата продажи _____

Продавец _____

Претензий по комплектации и внешнему виду товара не имею:

подпись покупателя



Адрес стационарного сервисного центра ABBER

ООО Специалист 197375, Санкт-Петербург, ул. Маршала Новикова, 28Я

108811, Москва, Бизнес-Парк «Румянцево», корпус А, подъезд 9, офис 518-А, 5-ый этаж

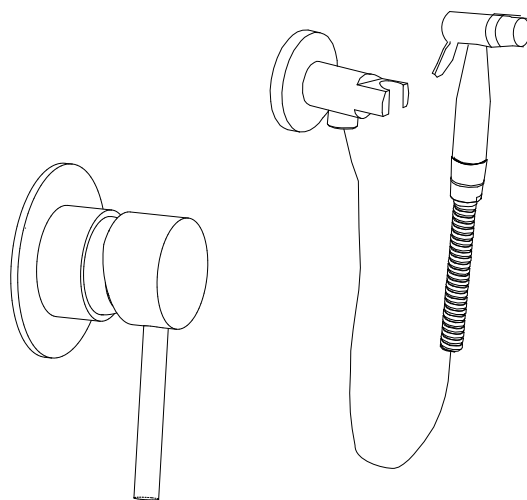
Телефоны: 8 (812) 677-71-28 • 8-911-925-54-31 • 8-916-552-03-92

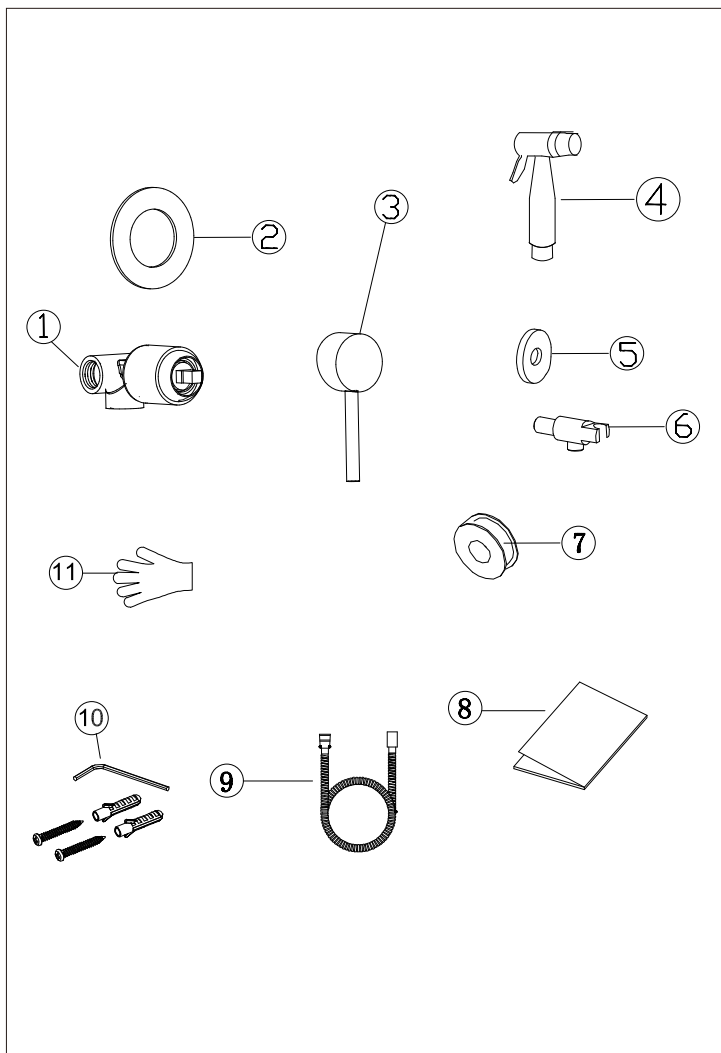
The logo for the brand 'abber' is displayed in white lowercase letters on a black square background. The letter 'o' is stylized with a small water drop shape above it.

ИНСТРУКЦИЯ

ПО МОНТАЖУ И ЭКСПЛУАТАЦИИ

Смеситель скрытого монтажа с гигиеническим душем
Emotion AF8825, AF8825B, AF8825G





СПИСОК ДЕТАЛЕЙ

1. Корпус смесителя – 1 шт
2. Декоративная накладка – 1 шт
3. Ручка смесителя – 1 шт
4. Лейка гигиенического душа – 1шт
5. Накладка держателя лейки– 1 шт
6. Держатель лейки – 1 шт
7. Лента ФУМ – 1 шт
8. Инструкция – 1 шт
9. Шланг – 1 шт
10. Монтажный набор – 1 шт
11. Перчатки – 1 шт

Требования к системе водоснабжения:

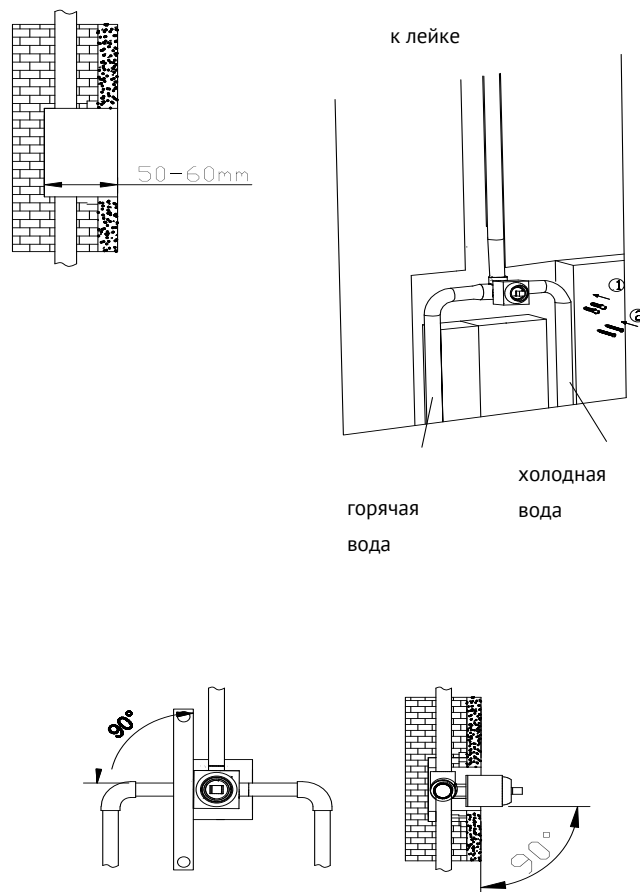
Для исправной работы необходимо соблюдение следующих условий:

- Прочистить трубопровод до установки
- Рабочее давление воды (горячей и холодной) 1-5 бар
- Максимальное статическое давление 8 бар, если давление превышает или может превысить данный уровень, необходимо установить редуктор давления
- Максимальная температура горячей воды 80° С, если температура превышает 80° С, необходимо установить клапанный регулятор температуры
- Установка должна соответствовать требованиям местных инстанций.
- В соответствии с надлежащей сантехнической практикой, во избежание повреждения керамического картриджа механическими примесями должны быть установлены фильтры тонкой механической очистки 100 мкр

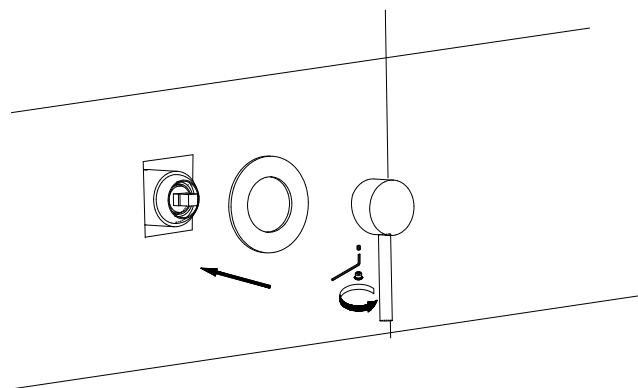
Несоблюдение этих требований влечет за собой аннулирование гарантии!

Инструкция по монтажу

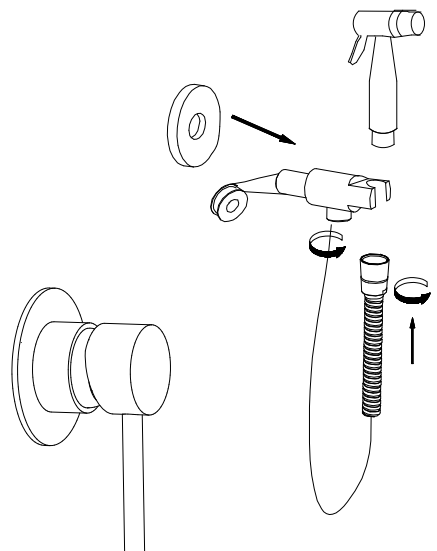
1. Определите место установки смесителя и держателя лейки. С помощью инструмента сделайте углубление в стене для труб и корпуса смесителя. Корпус смесителя устанавливается на глубину 50-60 мм. Рекомендуемая высота установки 700-800 мм от уровня пола
2. Подведите водопроводные трубы так, чтобы монтаж и демонтаж смесителя не вызывал затруднений. Убедитесь, что подача горячей воды слева, а холодной – справа.
3. Выставьте по уровню и закрепите корпус смесителя к стене при помощи крепежных винтов. Промойте впускные трубы перед окончательной установкой. Соедините трубы с корпусом смесителя. Убедитесь в герметичности всех соединений.
4. После укладки облицовки приклейте декоративную накладку смесителя и установите ручку смесителя (А).
5. Закрепите накладку на держателе лейки и установите держатель лейки (В). Соедините шланг с держателем затем прикрутите к шлангу лейку гигиенического душа.
6. Проверьте работу смесителя.



А



В



ИНСТРУКЦИЯ ПО ЭКСПЛУАТАЦИИ

Потяните ручку смесителя вверх, чтобы включить подачу воды. Напор воды регулируется путем изменения угла наклона ручки. Поверните ручку влево, чтобы добавить горячей воды, вправо - холодной. Нажмите на кнопку лейки для подачи воды. После использования, обязательно верните ручку в исходное положение, чтобы перекрыть воду.

