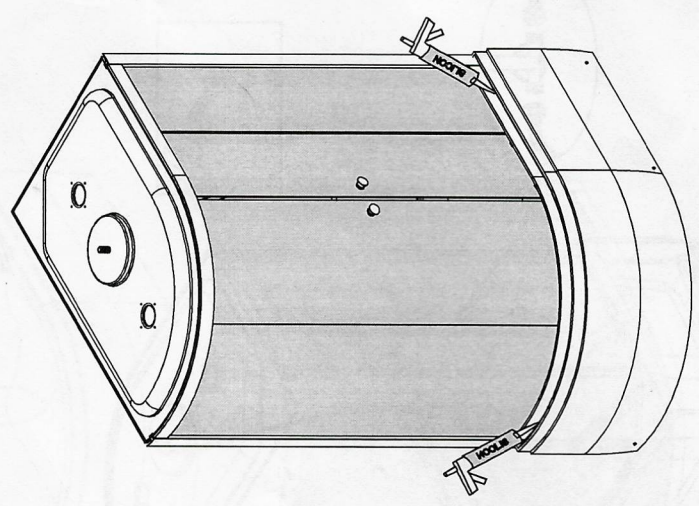
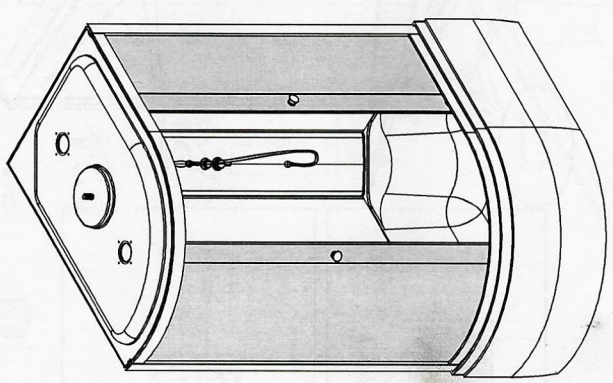
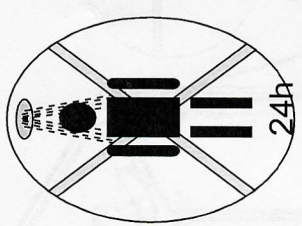
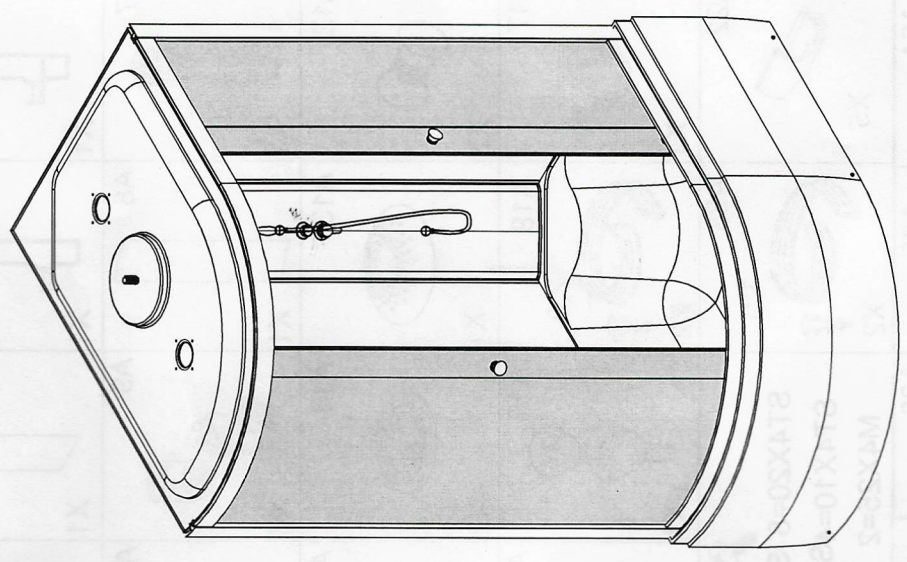
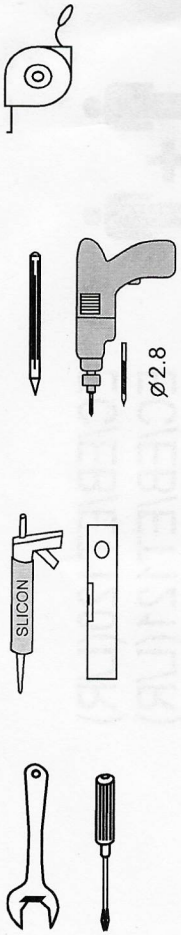


EC/EB/ET120(L/R)
EC/EB/ET121(L/R)
EC/EB/ET122(L/R)
EB/EC/ET123(L/R)





A1	A2	A3	A4	A5
X1	X1	X1	X1	X4
A6	A7	A8	A9	A10
X1	X1	X1	X8	X1
A11	A12	A13	A14	A15
X2	X2	X1	X2	X1
A16	A17	A18	A19	A20
X1	X1	2.0 X2	X1	X1
A21	A22	A23	ST4X20=8 ST4X14=20 ST4X10=4 ST4X12=16 M4X25=2	
X1	X5	X2		
A24	A25	A26		
X2	X1	X4		

