

Welt  [®]
Wasser
™ Germany



ИНСТРУКЦИЯ ПО УСТАНОВКЕ ДУШЕВОЙ СИСТЕМЫ



Арт. WW DP 1020 WT / BL / CR

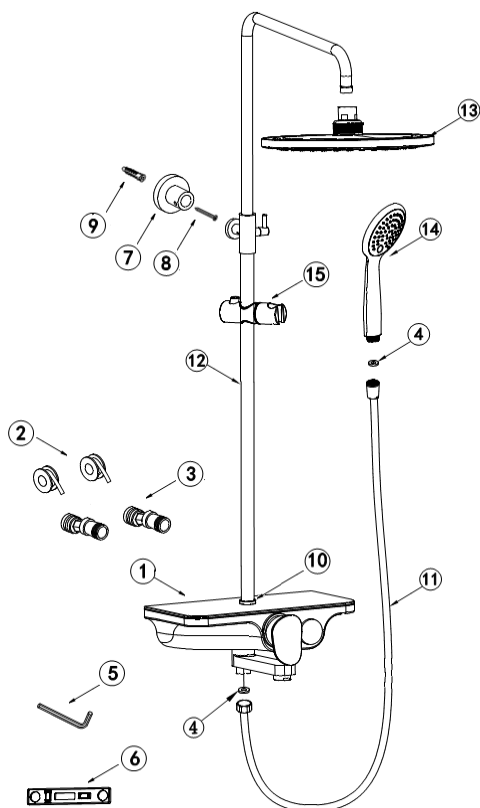
(WT- белая, BL- черная, CR-хром)

Инструкция по установке душевой системы арт. WW DP 1020 WT / BL / CR

Спасибо за выбор продукта производства нашей компании.

- * Смеситель латунный без термостата
- * Корпус пластик со стеклянной полкой (белый / черный / хромированный)
- * Верхний душ $\varnothing 228$ мм, хром/белый
- * Штанга для регулирования высоты ручного и верхнего душа, хром
- * Ручной душ 119*248 мм, 3-х режимный, хром/белый
- * Шланг для душа 1,5 м из нержавеющей стали с системой ANTITWIST (вращение шланга на 360°)

Внимание: Прочитайте инструкцию по установке перед установкой и использованием!



№	Наименование	Кол-во
1	Смеситель с переключателем рабочих режимов, выпуском воды в собранном виде, со стеклянной полкой	1
2	Уплотнительная лента	2
3	Выпускные патрубки с эксцентриковыми переходниками	2
4	Резиновая шайба	2
5	Шестигранник 2,5 мм	1
6	Уровень	1
7	Кронштейн для крепления душевой системы на стену	1
8	Саморез	1
9	Дюбель	1
10	Декоративное уплотнительное кольцо	1
11	Душевой шланг	1
12	Душевая штанга	1
13	Верхний душ	1
14	Ручной душ	1
15	Держатель ручного душа	1

Рис.1

Условия по установке и уходу:

1. Перед установкой, пожалуйста, убедитесь, что стенки труб чистые; чтобы исключить влияние загрязненных труб на функционирование душевой системы

2. На трубах водоснабжения **обязательно** должны быть установлены фильтры очистки воды, в противном случае гарантия на изделие не распространяется.

3. Нормальное рабочее давление воды: 2~ 4 атмосферы, для избежания гидравлического удара необходимо установить редукционные клапаны, в противном случае гарантия на изделие не распространяется.

4. Температура горячей воды должна быть 55 °С ~ 65 °С, холодной воды - 5 °С ~ 29 °С.

5. Изделие проверено в процессе производства, не разбирайте его самостоятельно.

6. Входные размеры смесителя G1 / 2.

7. Температура окружающей среды при использовании душевой системы должна быть выше, чем 0°С.

8. Когда вас нет дома, пожалуйста, убедитесь, чтобы была отключена подача воды, чтобы избежать повреждения смесителя из-за аномального давления воды, и сохранить безопасное пользование душевой системой.

Инструменты для установки: разводной ключ, тефлоновая лента, рулетка, уровень, линейка, электродрель, карандаш и шестигранник.

Установка душевой системы.

Расстояние между центром отверстий для холодной воды и горячей воды на стене и полом должно быть 1000 ~ 1200мм.

1. Выводы горячей и холодной воды должны быть установлены так, чтобы центральная линия между выводами была расположена строго горизонтально по отношению к полу

Оберните уплотнительную ленту (2) вокруг выпускных патрубков (3) (рис. 2), привинтите патрубки выходов воды (3) к выводам горячей и холодной воды на стене. С помощью уровня проверьте горизонтальность установленных патрубков (рис. 3).

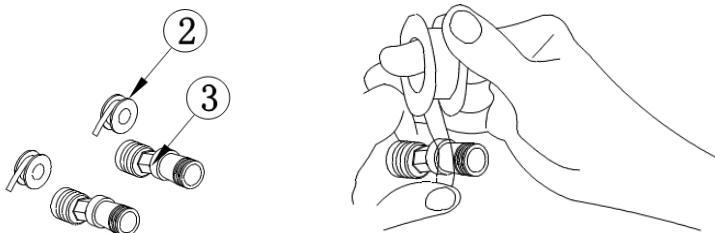


Рис. 2

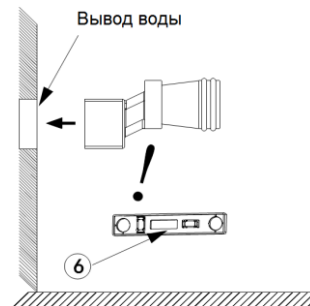


Рис. 3

2. Вставьте смеситель (1) в патрубки выхода воды (3), сохраняя горизонтальность, зафиксируйте смеситель (1) шестигранным ключом на 2,5 мм (5) (рис. 4 и 5).

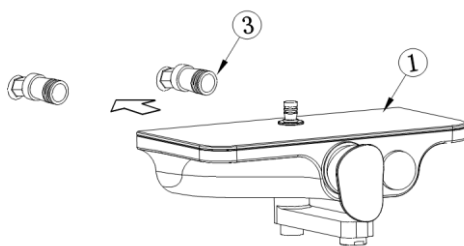


Рис. 4

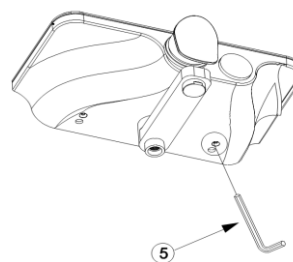


Рис. 5

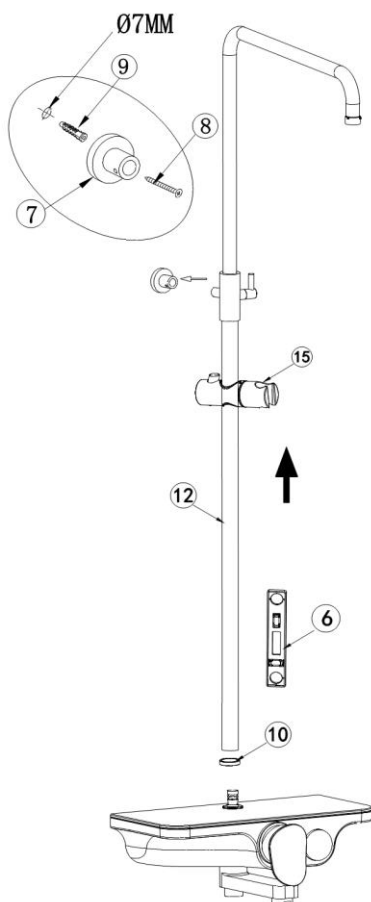


Рис.6.

3. Наденьте держатель ручного душа (15) и декоративное уплотнительное кольцо (10) на душевую штангу (12), вставьте душевую штангу в смеситель (1). Декоративное уплотнительное кольцо (10) на смеситель не опускайте.

Используя уровень (6), отметьте строго вертикальное положение душевой штанги. Отметьте на стене место крепления кронштейна (7).

Снимите душевую штангу (12) и просверлите в отмеченном месте отверстие диаметром 7 мм. Вставьте дюбель (9) в отверстие и закрепите крепежный кронштейн (7) на стене винтом (8) (рис.6).

4. Вставьте душевую штангу (12) в смеситель (1), а также в крепежный кронштейн (7), закрепите их с помощью шестигранника 2,5 мм (5) винтами, которые находятся в кронштейне (7) и душевой штанге (12) (рис.7).

Опустите вниз на корпус смесителя декоративное уплотнительное кольцо (10).

Рис.7

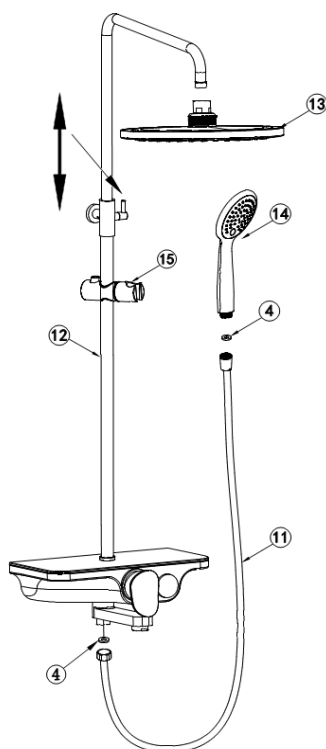
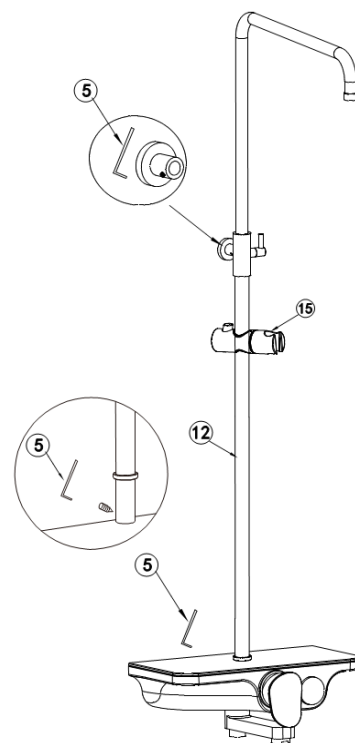


Рис. 8

5. Прикрутите верхний душ (13) к душевой штанге (12), ослабьте ручку фиксатора на крепежном кронштейне и отрегулируйте высоту верхнего душа, закрепите фиксатором высоту верхнего душа,

Прикрутите шланг ручного душа (11) к смесителю (1) с помощью гайки (на шланге) через резиновую шайбу (4).

К другому концу душевого шланга (11) с помощью второй гайки и резиновой шайбы (4) прикрутите ручной душ (14) (рис.8).

Установите ручной душ (14) на держатель (15).

Использование душевой стойки.

1. Периодически перед принятием душа проведите рукой по душевым насадкам для удаления известкового налета.

2. Поднимая ручку смесителя, установите нужный напор воды, поворотом ручки смесителя установите нужную вам температуру.

3. С помощью кнопки переключателя режимов работы можете установить режимы работы «Ручной душ / Набор воды» и «Верхний душ». В режиме «Ручной душ / Набор воды» и включенном смесителе и при повернутом под смеситель носиком (рис. 9) вода будет литься из ручного душа. При повороте носика смесителя в положение, как на рис.10, вода будет литься из носика смесителя (1). Нажав еще раз кнопку переключателя режимов работы вода будет литься из верхнего душа.

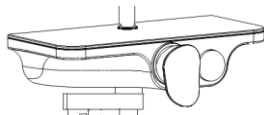


Рис.9

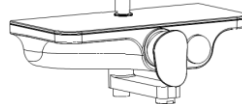


Рис. 10

Чистка и уход.

Чтобы душевая система служила вам долго, пожалуйста, следуйте приведенным ниже инструкциям и регулярно ухаживайте за ней.

1. Грязь с поверхности, пожалуйста, вытирайте с мягким жидким моющим средством, смывайте его чистой водой, протирайте поверхность душевой системы мягкой хлопчатобумажной тканью.

2. Не чистите изделие моющими средствами или порошком, имеющими грубую структуру, жесткими щетками, абразивными составами, для того, чтобы не повредить поверхность изделия.

3. Не используйте кислые, щелочные очищающие средства, чтобы не повредить поверхность изделия.

4. Не используйте для чистки душевой панели парогенераторы.

5. Для того, чтобы продлить срок службы изделия, следите за качеством воды, если у воды большие примеси, необходимо прекратить его использование.

Товар не подлежит обязательной сертификации.

Производитель оставляет за собой право на внесение изменения в конструкцию, дизайн и комплектацию.