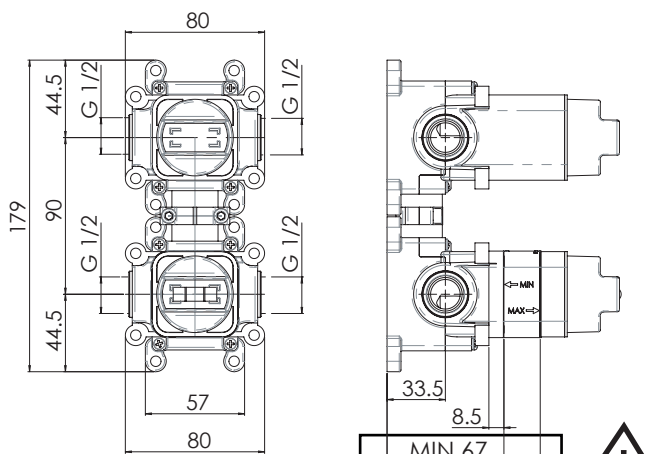
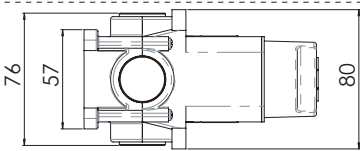
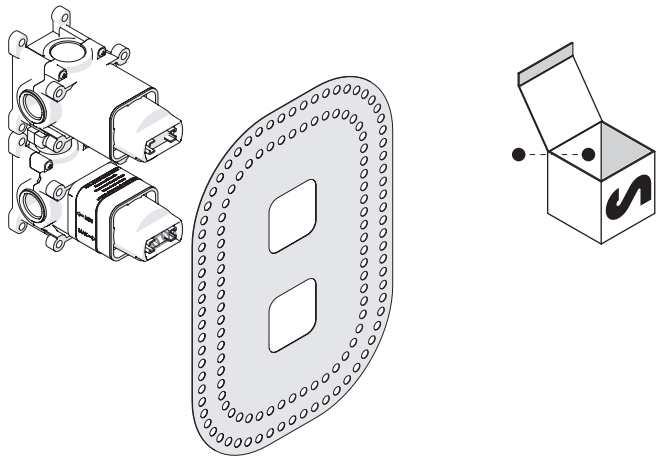
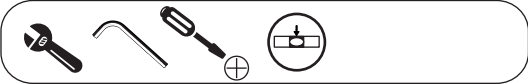


Not included / Non incluso / Non Inclus / Nie zawarty/ No incluido / Nao incluido

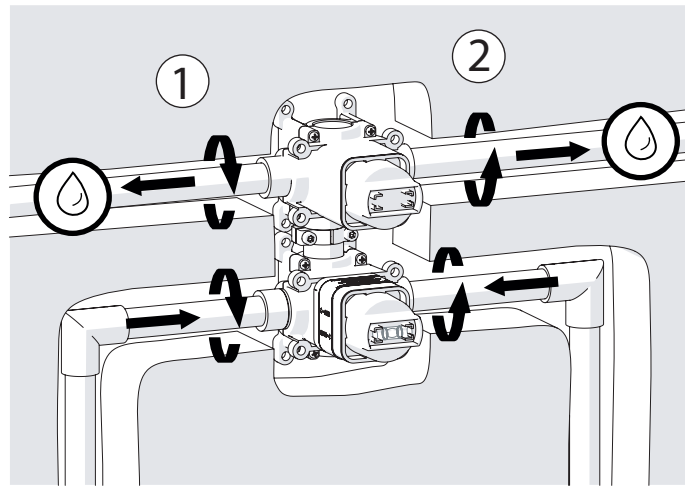
1



RIFERIMENTO ALLA PIASTRELLA
REFERENCE TO THE TILE



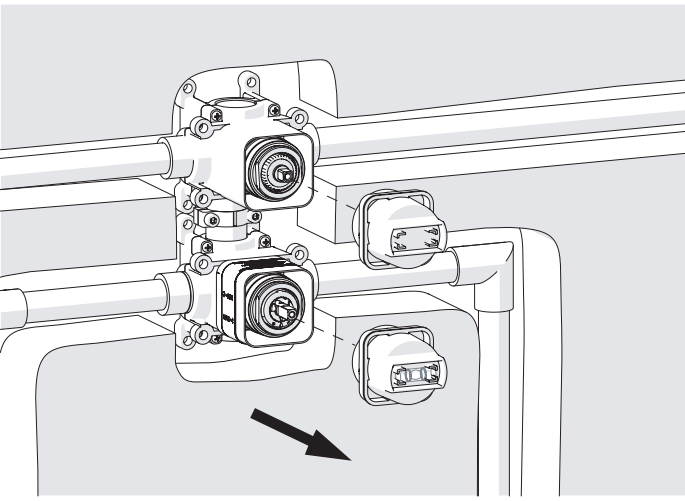
2



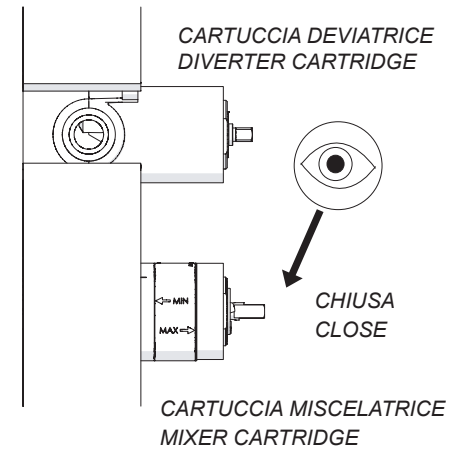
CALDO
HOT

FREDDO
COLD

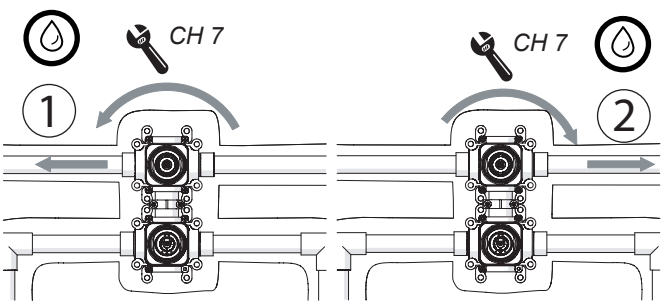
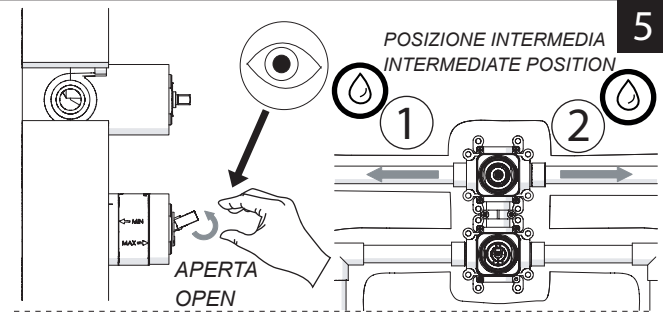
3



4



5





TEST



TEST PER I TUBI
DOPO LA CARTUCCIA MISCELATRICE

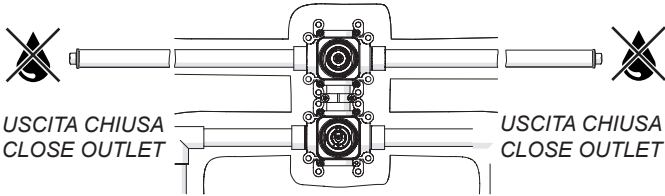
TEST FOR THE PIPES
AFTER MIXER CARTRIDGE

ATTENZIONE!

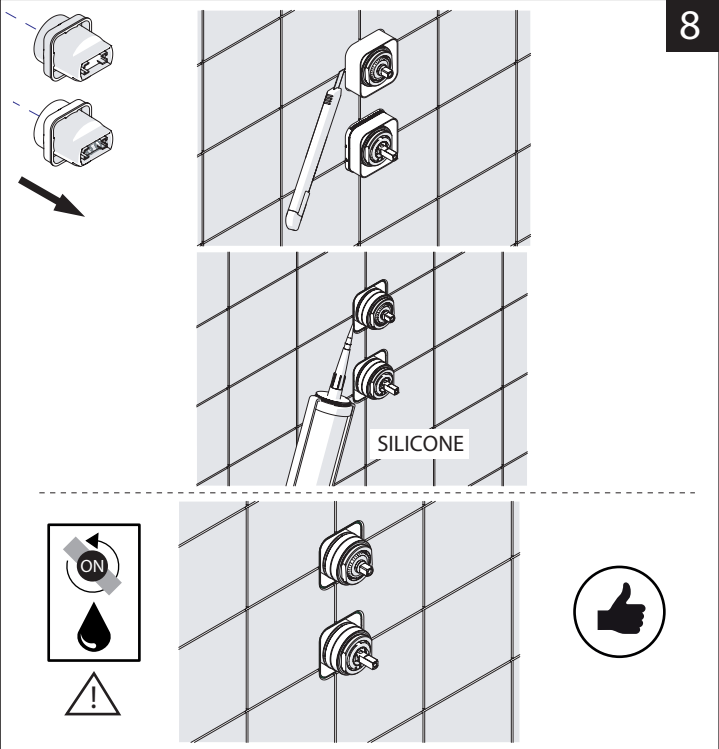
Secondo la norma europea EN817, in caso di test per i tubi dopo la cartuccia, la pressione deve essere a 4 bar per 1 minuto e la cartuccia in posizione "aperta"

ATTENTION!

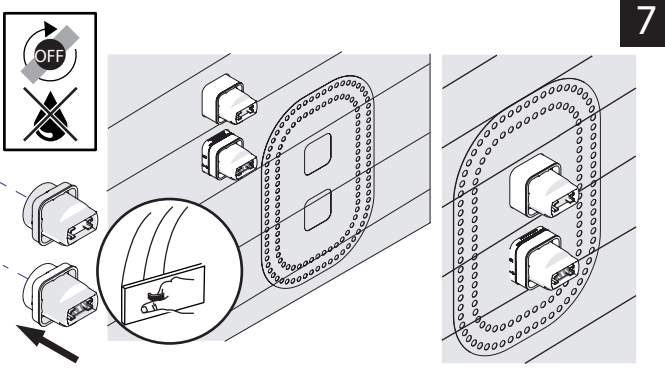
As per european rule EN 817, in case of test for the pipes after cartridge, the pressure must be within 4 bar for 1 minute, and the cartridge in "open position"



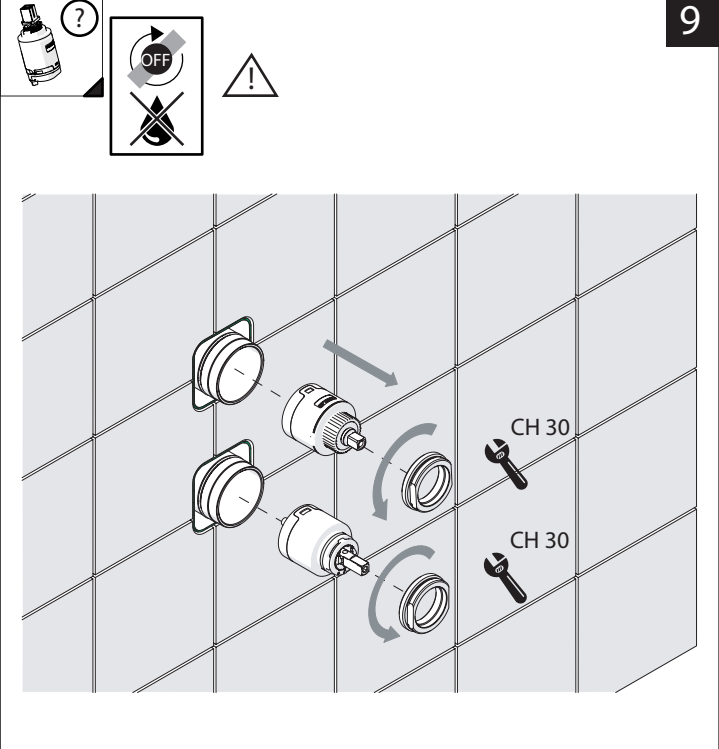
6



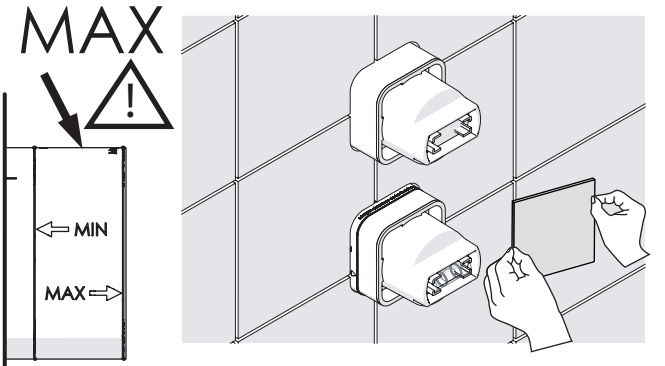
8



7

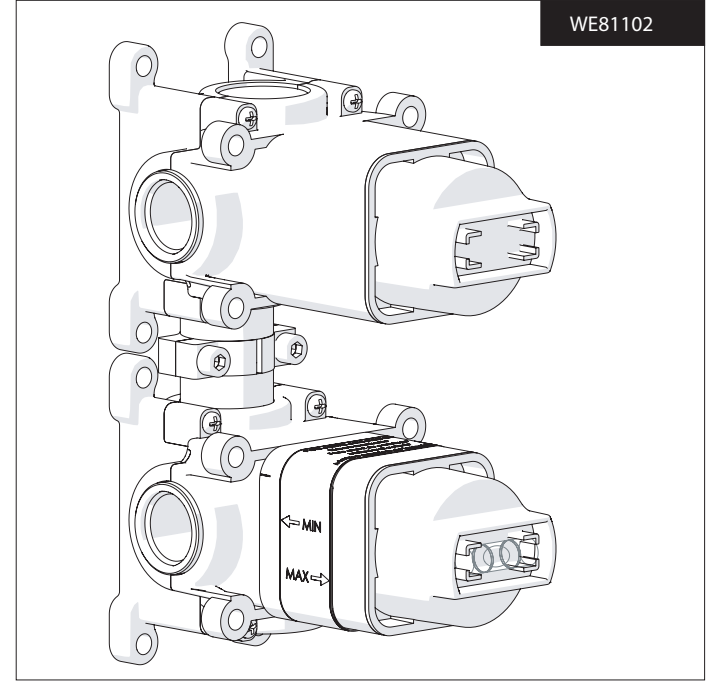


9



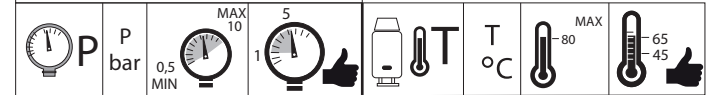
NOBILI S

WE81102

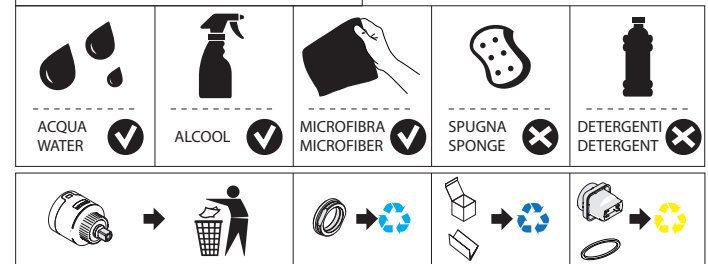


www.nobili.it

PRIMA DI INIZIARE / BEFORE STARTING



PULIZIA / CLEANING



IISTRWE81102#---STD



REV0.08/2019