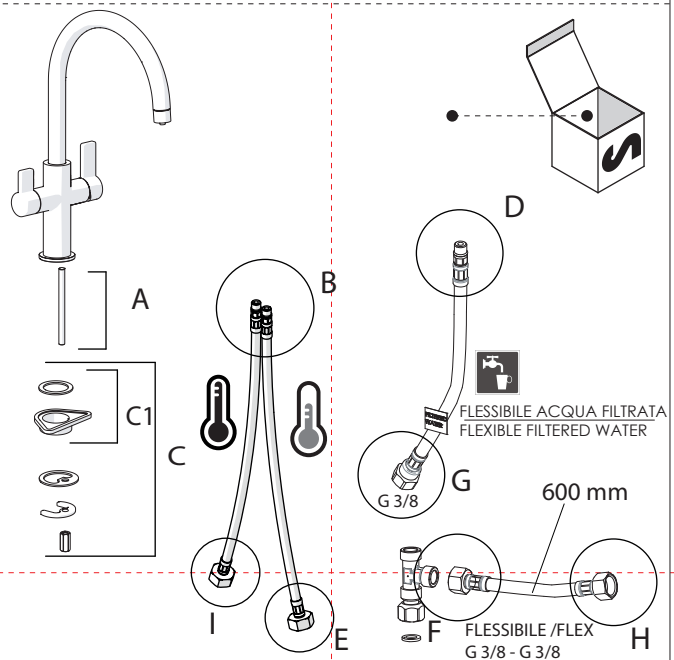
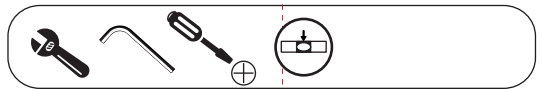
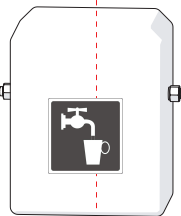


Not included / Non incluso / Non Inklus / Nie zawarty / No incluido / Nao incluido

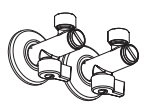
1



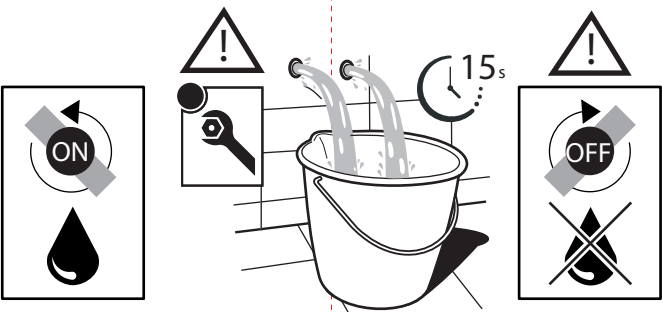
! NON INCLUSI NOT INCLUDED



FILTRO ACQUA FILTER WATER

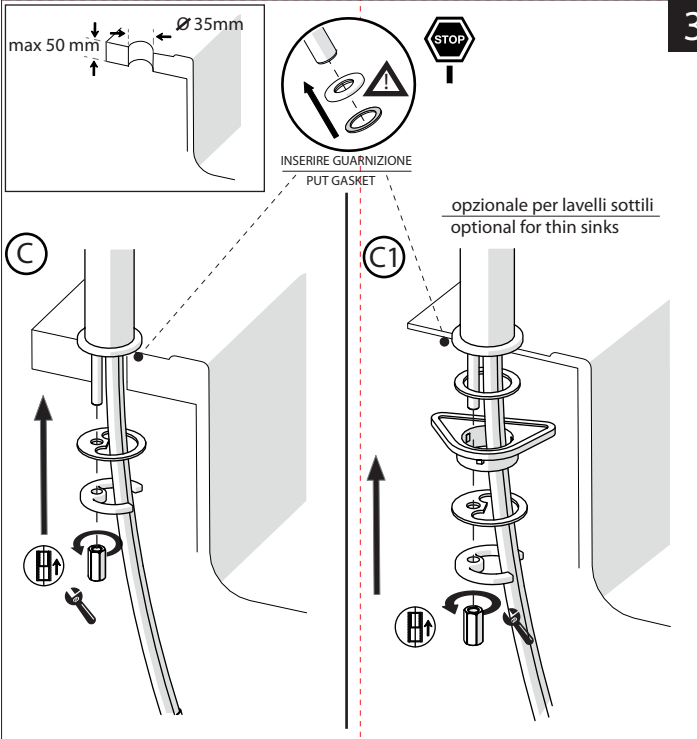
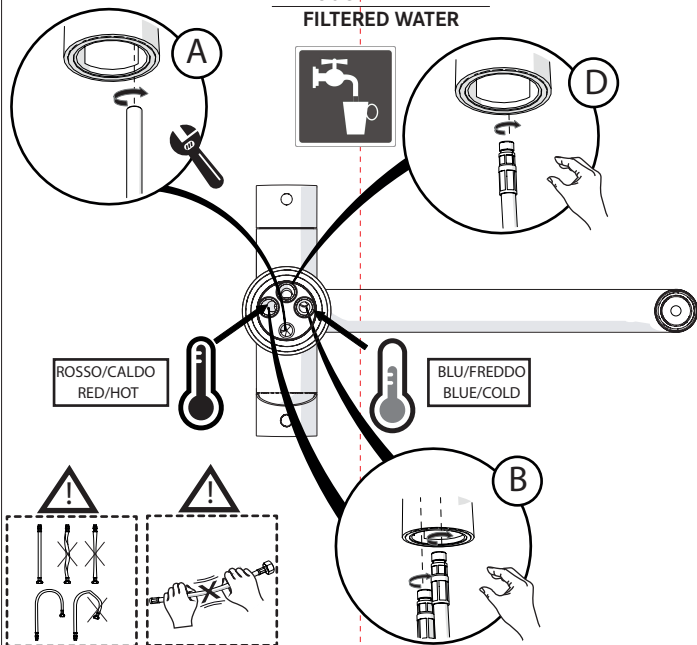


RUBINETTI FILTRI VALVES WITH FILTER



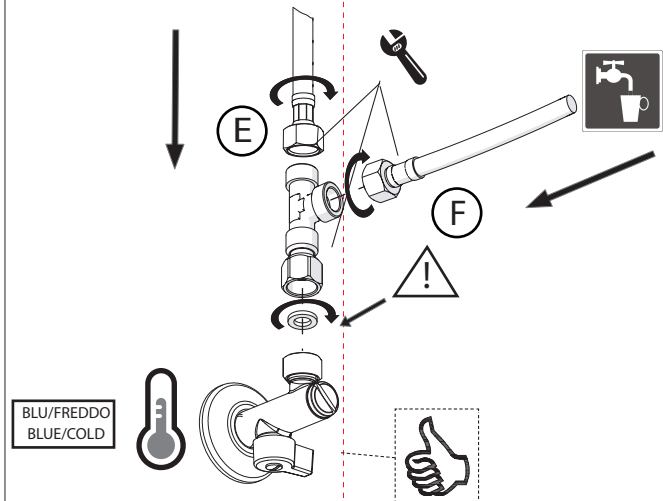
ACQUA FILTRATA FILTERED WATER

2

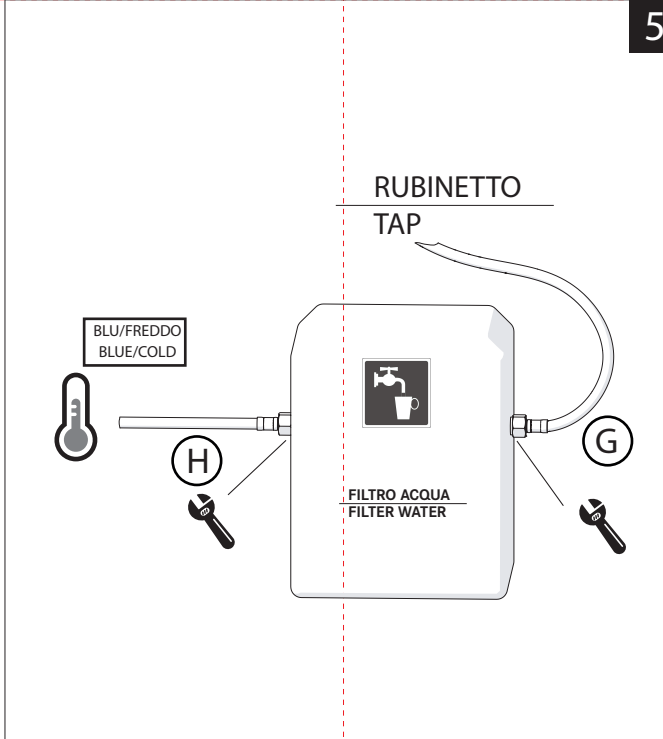


RUBINETTO TAP

4

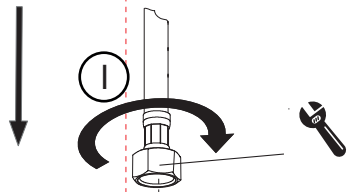


5

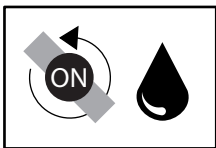
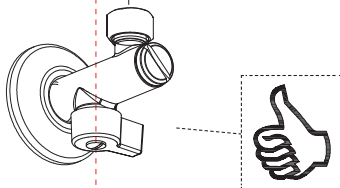


6

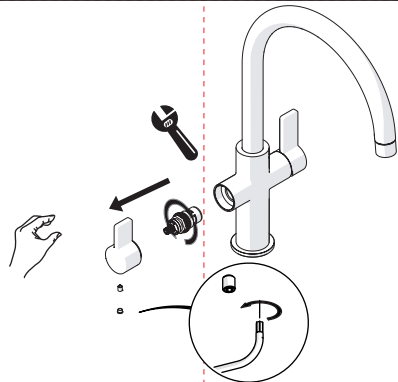
RUBINETTO
TAP



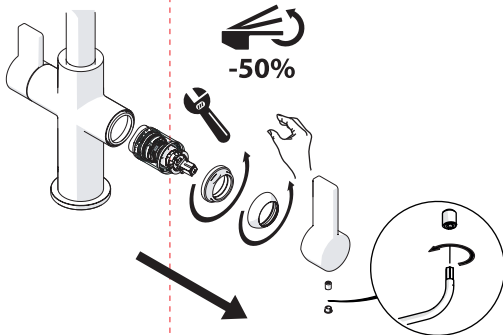
ROSSO/CALDO
RED/HOT



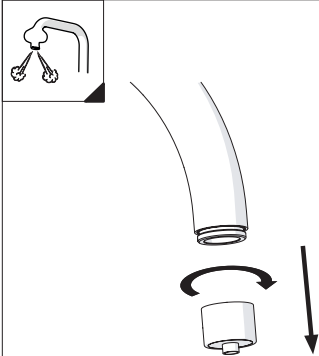
7



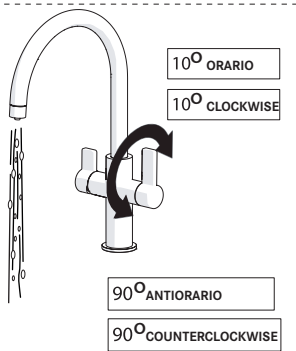
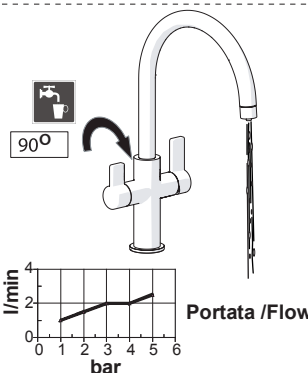
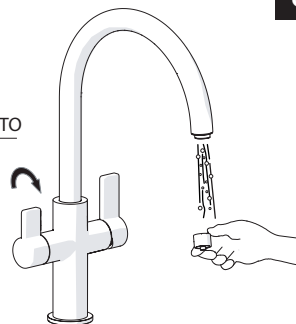
-50%



8

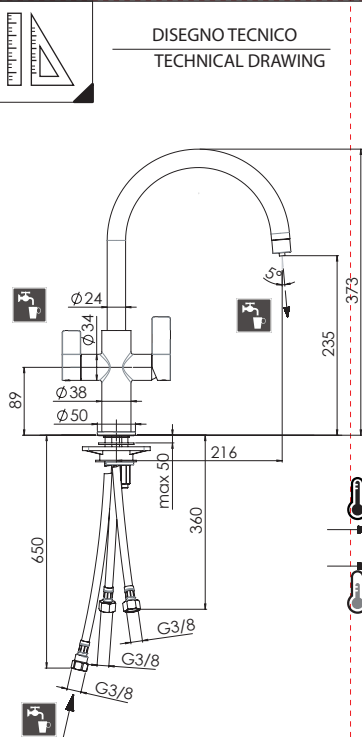


APERTO
ON

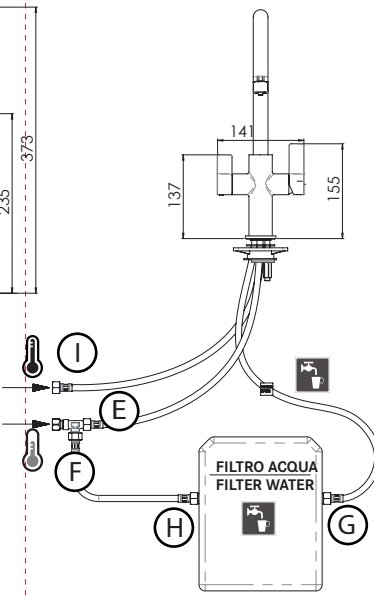


9

DISEGNO TECNICO
TECHNICAL DRAWING

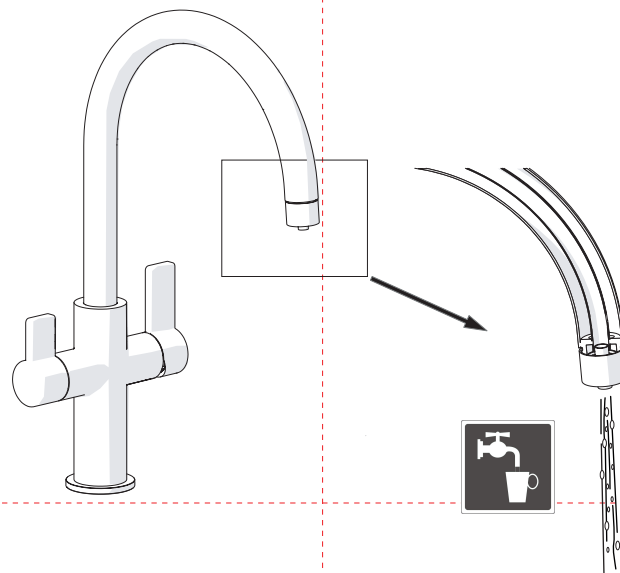


SCHEMA IMPIANTO
SETTING



FLAG

FL96824/3V



www.grupponobili.it

PRIMA DI INIZIARE / BEFORE STARTING

	P bar		MAX 10 MIN 0.5		T °C		MAX 80 MIN 45
--	----------	--	-------------------	--	---------	--	------------------

PULIZIA / CLEANING

ACQUA WATER	ALCOOL	MICROFIBRA MICROFIBER	SPUGNA SPONGE	DETERGENTI DETERGENT