

MINIMA LM3860C. СМЕСИТЕЛЬ ДЛЯ ДУША С РЕГУЛИРУЕМОЙ ВЫСОТОЙ ШТАНГИ И ВЕРХНЕЙ ДУШЕВОЙ ЛЕЙКОЙ «ТРОПИЧЕСКИЙ ДОЖДЬ»

Благодарим Вас за выбор продукции LEMARK! Сантехника LEMARK обеспечит вам удобство и комфорт!

Сантехника LEMARK производится в соответствии со всеми стандартами и техническими условиями, установленными в странах-участниках Евразийского экономического сообщества (Таможенного союза) и странах СНГ.

Перед началом монтажа

1. Убедитесь, что система водоснабжения удовлетворяет следующим параметрам:
 - температура воды находится в интервале от 4 до 75 градусов Цельсия;
 - рабочее давление воды составляет от 0,1 до 0,6 МПа;
 - максимальное давление воды не превышает 1 МПа;
 - разница давления в трубах с горячей и холодной водой – не более 10%.
2. Проведите очистку подводящих труб, чтобы гарантировать отсутствие посторонних частиц в выдаваемом потоке воды.
3. После окончания работ проверьте, чтобы все детали были правильно и надежно закреплены.

Рекомендуемый набор инструментов

Отвертка	Пассатижи	Защитные очки	Разводной ключ	Фум-лента	Ключи-шестигранники

Монтаж

Во избежание выхода из строя керамических дисков картриджа (из-за попадания между ними ржавчины и прочих мелких посторонних предметов и частиц, содержащихся в водопроводной системе), при монтаже рекомендуется установка фильтров грубой очистки воды.

- 1) Установите полочку для душевых принадлежностей (17) на прямую часть штанги (7), используя пластиковую проставку (16) и закрепите ее при помощи фиксирующего элемента (18). Изогнутую часть штанги для верхнего душа (09) вставьте в прямую часть штанги (7) с установленным держателем для душевой лейки (8) и полочкой для душевых принадлежностей (16), отрегулируйте желаемую высоту и зафиксируйте с помощью крепежного кронштейна (10). Обратите внимания на уплотнительные кольца на нижнем конце изогнутой части штанги: на заводе-изготовителе на них наносится силиконовая смазка, облегчающая соединение частей штанги. При отсутствии или недостатке данной смазки используйте силиконовую сантехническую смазку;
- 2) Установите на корпус смесителя (01) собранную штангу с заранее установленным держателем душевой лейки (8), а также с полочкой для душевых принадлежностей (17);
- 3) Вкрутите эксцентриковые переходники (4) в подводящие водопроводные трубы. Используйте фум-ленту для надежной герметизации резьбовых соединений;
- 4) Отмерьте необходимую высоту для настенного крепления (12) согласно схеме (755+/-5 мм). Прижмите настенное крепление к стене и поставьте метку. Просверлите отверстие и вставьте дюбель (14). Зафиксируйте крепление на стене, вкрутив в дюбель шуруп (13) входящие в комплект;
- 5) Вставьте корпус смесителя (1) в эксцентриковые переходники, используя входящие в комплект прокладки 3/4" (2), и надежно закрепите его. Закрепите собранную штангу к настенному креплению (12) винтом (11) при помощи ключа-шестигранника;
- 6) Присоедините лейку верхнего душа (15) к изогнутой части штанги (9) используя прокладку 1/2", входящую в комплект;
- 7) Присоедините душевой шланг (5) и душевую лейку (6) к корпусу смесителя, используя прокладки 1/2", входящие в комплект шланга;

Сразу после установки смесителя необходимо медленно открыть воду на полную мощность и дать ей «протечь» в течение 1 минуты. После этого смеситель можно использовать в рабочем режиме. Пролит нужно выполнить до установки душевой лейки. После завершения указанной процедуры и установки душевой лейки, смеситель можно использовать в рабочем режиме.

Назначение

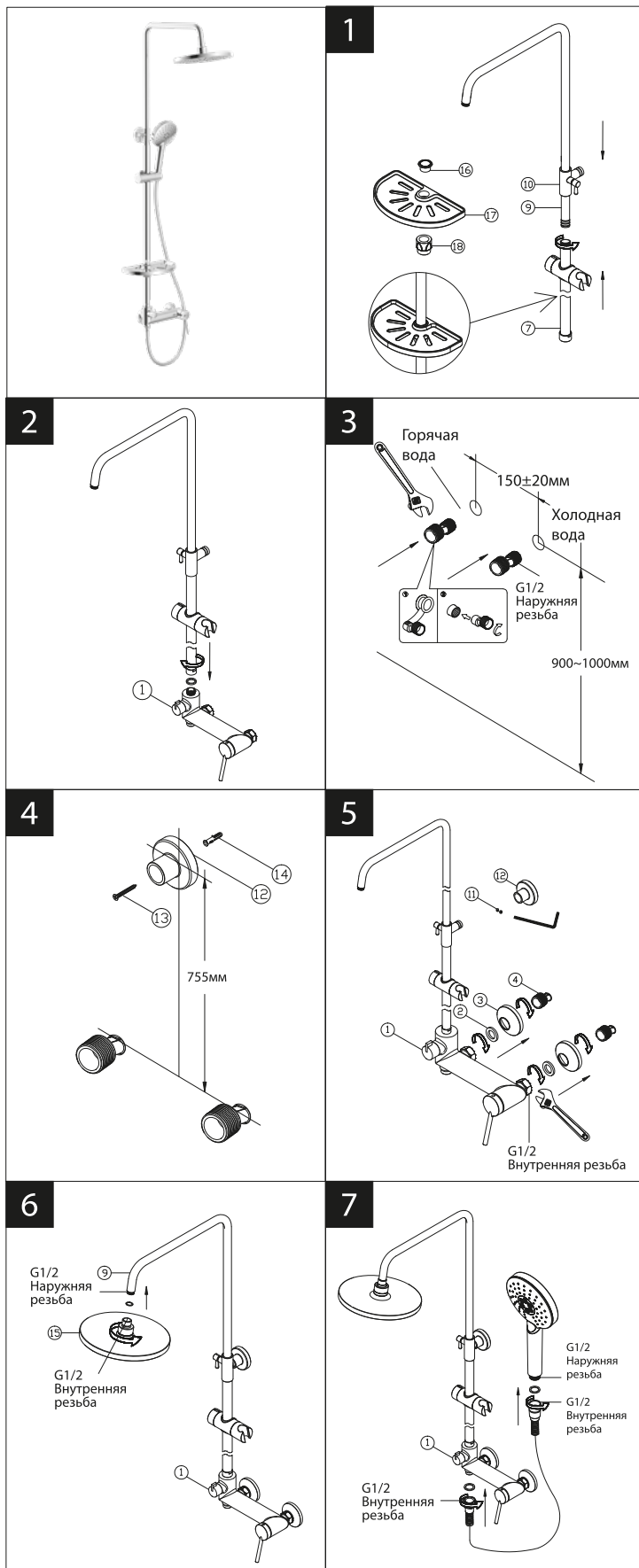
Смеситель предназначен для использования в бытовых или общественных помещениях для пуска, смешивания, регулирования температуры и закрытия водного потока на его выходе из системы водоснабжения.

Технические характеристики

Изделие изготовлено в соответствии с требованиями СНиП 2.04.01-85, ГОСТ 25809-2019, ГОСТ 19681-2016. Смеситель соответствует 1-й группе по герметичности (полная герметичность в закрытом состоянии). Смеситель оснащен переключателем-дивертором с керамическими пластинами, конструкция которого устойчива к гидроударам в момент переключения потоков воды с излива на душ и обратно.

Бесплатное сервисное обслуживание. Гарантия. Срок службы

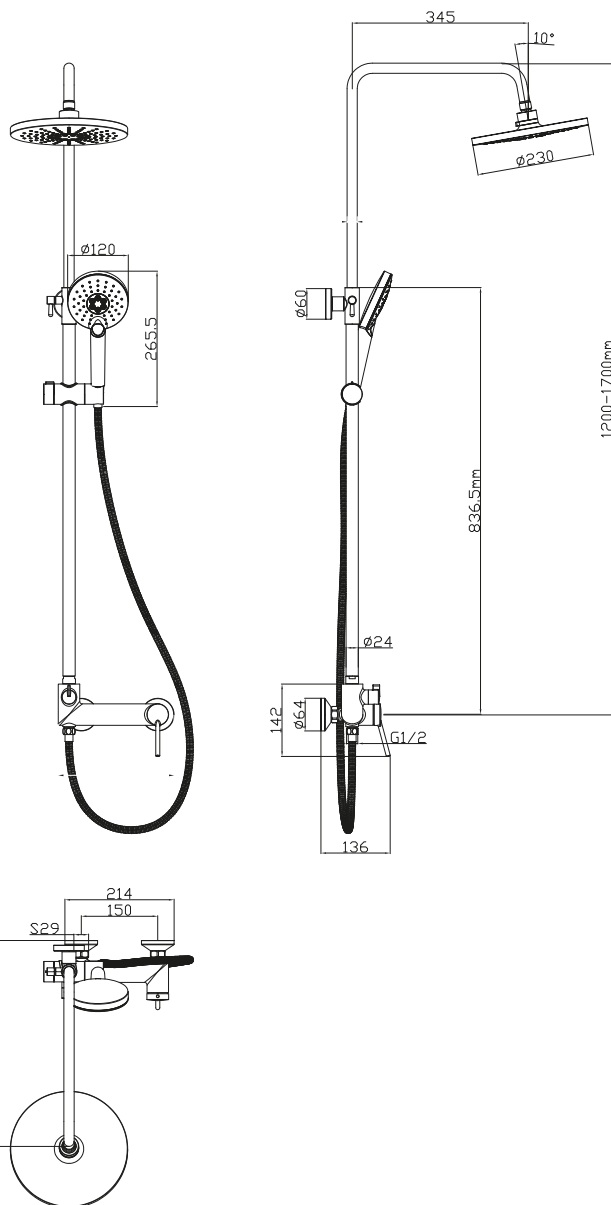
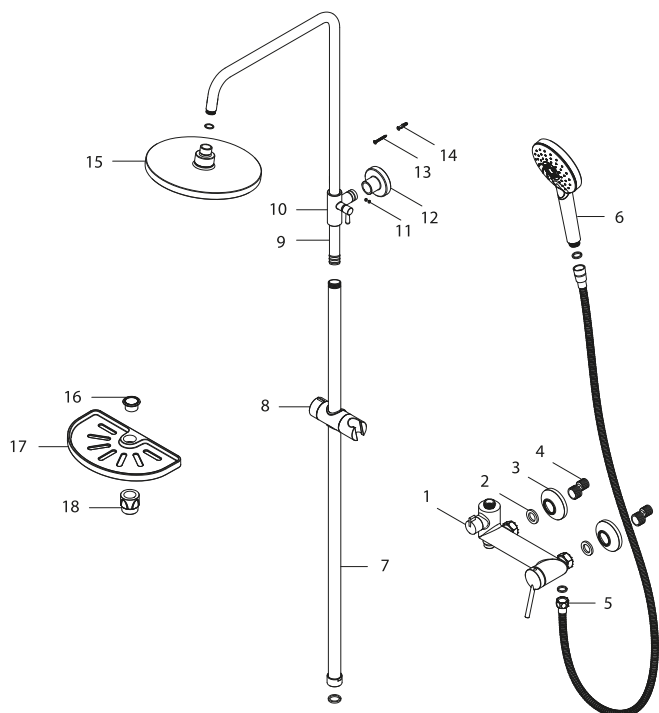
Смеситель обеспечивается бесплатным сервисным обслуживанием в течение 10 лет с момента приобретения. Сервисное обслуживание распространяется на основные рабочие детали смесителя: картриджи, кран-бусы, переключатели-диверторы. В рамках сервисного обслуживания может быть произведен бесплатный ремонт и/или замена указанных деталей (по усмотрению Сервис-центра, в соответствии с условиями, подробно описанными в гарантийном талоне). Бесплатным сервисным обслуживанием вправе воспользоваться только конечные потребители при предъявлении полностью заполненного гарантийного талона, кассового и товарного чеков. На смесители, установленные в местах общественного пользования, бесплатное сервисное обслуживание не распространяется. Гарантийный срок на смеситель при условии использования в бытовых условиях: 4 года (в определении «Закона о защите прав потребителей») с момента приобретения. Гарантийный срок на смеситель при установке и использовании в общественных местах или в промышленных условиях: 1 год. Эксплуатация изделия в гостиничных номерах считается использованием в бытовых условиях. Плановый срок службы смесителя – 30 лет. Гарантийный срок на аксессуары (шланг для лейки, лейку, прокладку): 1 год. Плановый срок службы аксессуаров – 10 лет.



Комплектность

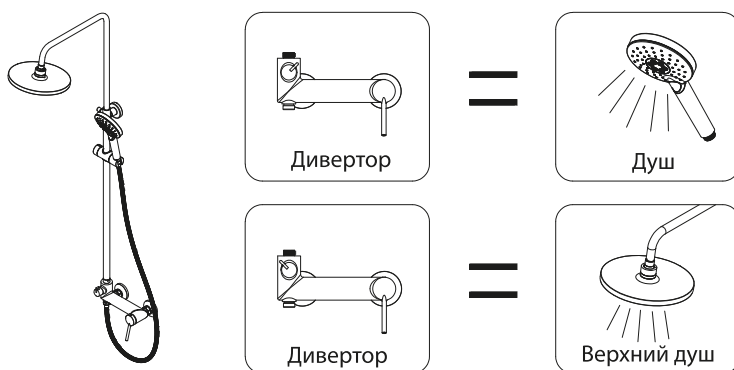
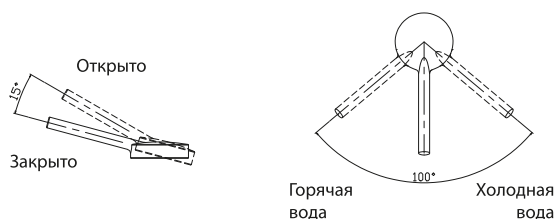
- 1) Корпус смесителя с аэратором (регулятором расхода воды), картриджем с керамическими пластинами, переключателем-дивертором с керамическими пластинами
- 2) Прокладка 3/4" (2 шт);
- 3) Декоративный отражатель (2 шт);
- 4) Эксцентрический переходник (2 шт);
- 5) Душевой шланг 1,5 м;
- 6) Трех функциональная душевая лейка;
- 7) Прямая часть штанги для верхнего душа;
- 8) Держатель душевой лейки;
- 9) Изогнутая часть штанги для верхнего душа;
- 10) Крепёжный кронштейн;
- 11) Винт;
- 12) Настенное крепление;
- 13) Шуруп;
- 14) Дюбель;
- 15) Однофункциональный верхний душ;
- 16) Пластиковая проставка для полочки;
- 17) Полочка для душевых принадлежностей;
- 18) Фиксирующий элемент полочки для душевых принадлежностей;

В комплекте к смесителю прилагаются паспорт изделия и гарантийный талон.



Способ эксплуатации

Пуск, остановка и регулирование потока, а также температуры водной струи производятся поворотом рукоятки смесителя вверх/вниз и по горизонтали. Переключение потока воды между лейкой верхнего душа и душевой лейкой осуществляется поворотом рукоятки переключателя-дивертора.



Инструкции по уходу

Очистка тела смесителя должна производиться только изделиями из мягких тканей и без использования абразивных чистящих средств, а также средств на основе спирта, аммония, соляной, серной, азотной, фосфорной и иных видов кислот.

Рекомендуется проводить очистку внешней поверхности аэратора (регулятора расхода воды) не реже одного раза в 2 месяца. Осевший кальций и налет легко очищаются: достаточно с небольшим усилием провести рукой по поверхности аэратора (регулятора расхода).

Информация о производителе

Смеситель произведен в КНР по заказу и под контролем ООО «Русская Арматура» (125362, г. Москва, ул. Вишневая дом 9, корп. 1, этаж 2, офис 205).

LEMARК® – официально зарегистрированный товарный знак ООО «Русская Арматура».

