

AM·PM

FN85A00001

X-JOY
X-JOY S



F85A02100/22/33
F85A82100
F85A92000/22/33
F85A92200
F85A03000
F85A83100
F85A10000/22/33
F85A20000/22/33
F85A90000

F85B02100/22/33
F85B82100
F85B92000/22/33
F85B92200
F85B03000
F85B83100
F85B10000/22/33
F85B20000/22/33
F85B90000

DEU • ENG • EST • LTU
LVA • POL • RUS • UKR



Wichtige Hinweise zur Montage

Es ist zwingend erforderlich die Armaturen ausschließlich durch einen zertifizierten Sanitärfachhandwerker montieren zu lassen.

Wir empfehlen bei der Montage stets das Tragen den Handschuhen, um eventuelle Schnittwunden oder andere Verletzungen zu vermeiden.

Allgemein anerkannte Regeln der Technik sind einzuhalten (insbesondere Beachtung der DIN EN 1717).

Große Druckunterschiede zwischen den Kalt- und Warmwasseranschlüssen müssen ausgeglichen werden.



WARNUNG

Bei Frostgefahr Hausanlage zu nächst entleeren.

Technische Daten

Betriebsdruck:	max. 1 MPa
Empfohlener Betriebsdruck:	0,1 – 0,5 MPa
Heißwassertemperatur:	max. 75°C
Empfohlene Heißwassertemperatur:	65°C
Thermische Desinfektion:	70°C (3 min)

Das Produkt ist ausschließlich für Trinkwasser konzipiert.



Pflegehinweis

Zur Vermeidung von Kalkablagerungen auf dem Produkt wird eine regelmäßige Reinigung des Produktes empfohlen.

Das Produkt sollte mit einer neutralen Seifenlösung gewaschen, mit Wasser abgespült und mit einem weichen Tuch abgetrocknet werden.

Rückstände von Seife, Shampoo und Duschgel können ebenfalls Schäden auf der Oberfläche verursachen. Solche Rückstände sollten gründlich mit klarem Wasser entfernt werden.

Um Beschädigungen der Oberflächen des Produktes zu vermeiden, dürfen keine Scheuermittel oder Pasten zur Reinigung verwendet werden.

Um Farbveränderungen der Chromoberflächen zu vermeiden, dürfen keine aggressiven chemischen Säuren, Alkalien, Azeton, Ammoniumchlorid oder andere chlorhaltigen Komponenten zur Pflege verwendet werden.

Der Hersteller behält sich ohne Ankündigung das Recht vor, Änderungen der Konstruktion, des Design oder der Zusammenstellung vorzunehmen



Important notes about installation

The product must be fitted exclusively by a specialist sanitary engineer.

To prevent injuries gloves should be worn during installation.

Generally accepted engineering practices should be applied. (In particular, compliance with DIN EN 1717 is recommended).

The hot and cold supplies must be of equal pressures before installation of mixers.



WARNING

Drain system completely if danger of frost.

Technical Data

Operating pressure:	max. 1 MPa
Recommended operating pressure:	0,1 – 0,5 MPa
Hot water temperature:	max. 75°C
Recommended hot water temperature:	65°C
Thermal disinfection:	70°C (3 min)

The product is exclusively designed for drinking water.



Maintenance recommendations

To avoid lime spots at the product it is recommended to be regularly cleaned.

The cleaning should be carried out by soap solution with the following rinse with water and removing moisture by dry soft cloth.

Remains of liquid soap, shampoo and shower gel may also cause damages of decorative cover. In case of their penetration onto the diverter housing it should be thoroughly cleaned with clean water

To avoid damages of product surface it is forbidden to use abrasive solutions and pastes for its cleaning.

To avoid changes color of decorative cover it is forbidden to use chemicals for cleaning that contain aggressive chemical substances of acids, alkali, ammonium chloride and other components containing chlorine.

Producer reserves the right without prior notice to introduce alterations into design and component parts of devices.

Tähtis teave paigaldamise kohta

Toote peab paigaldama kvalifitseeritud spetsialist. Vigastuste vältimiseks soovitatakse kanda kaitsekindaid. Paigaldamisel tuleb kasutada üldtunnustatud tehnilisi lahendusi vastavalt kehtivatele normidele (soovitatakse vastavust DIN EN 1717 normidele). Enne segisti paigaldamist tuleb võrdsustada külma ja kuumu vee surve ventiilide abil, mis reguleerivad veevarustust hoones.

TÄHELEPANU

Külmumisohu tekkimisel laske vesi kogu süsteemist välja.

Tehnilised andmed

Töörõhk:	max. 1 MPa
Soovituslik töörõhk:	0,1 – 0,5 MPa
Kuumu vee temperatuur:	max. 75°C
Kuumu vee soovituslik temperatuur:	65°C
Termiline desinfitatsioon:	70°C (3 min)

Toode on mõeldud ainult joogivee jaoks.

Nõuanded hoolduse kohta

Lubjaplekkide tekkimise vältimiseks on soovitatav toodet regulaarselt puhastada. Puhastamiseks tuleb kasutada seebilahust, seejärel loputada veega ning kuivatada kuiva pehme lapiga. Vedelseebi, šampooni, dušigeeli jäägid võivad samuti dekoratiivset viimistluskihti kahjustada. Nende sattumisel toote korpusele tuleb vastavat kohta puhta veega korralikult pesta. Toote viimistluskihi kahjustumise vältimiseks on abrasiivsete vahendite ja pastade kasutamine hoolduseks keelatud. Dekoratiivse viimistluskihi värvimuutuste vältimiseks ei tohi hoolduseks kasutada keemilisi vahendeid, mis sisaldavad agressiivseid keemilisi aineid: happeid, aluseid, atsetooni, ammooniumkloriidi ja teisi kloori sisaldavaid koostisaineid.

Tootja jätab endale õiguse teha toote ehituses, kujunduses ja komplekteerituses muudatusi ilma eelneva etteteatamiseta.



Svarbios pastabos įrengimui

Gaminio įrengimą turi vykdyti kvalifikuotas specialistas. Kad išvengtumėte traumų, rekomenduojame mūvėti pirštines. Įrengiant būtina taikyti bendrai priimtus inžinerinius sprendimus pagal galiojančias normas (rekomenduojamas atitikimas DIN EN 1717 normoms). Prieš įrengiant maišytuvą būtina vožtuvų, reguliuojančių vandens tiekimą į patalpą pagalba, išlyginti šalto ir karšto vandens slėgį.

DĖMESIO

Iškilus šalnų pavojui, pilnai nuleiskite vandenį iš sistemos.

Techniniai duomenys

Darbinis slėgis:	max. 1 MPa
Rekomenduojamas darbinis slėgis:	0,1 – 0,5 MPa
Karšto vandens temperatūra:	max. 75°C
Rekomenduojama karšto vandens temperatūra:	65°C
Terminė dezinfekcija:	70°C (3 min)

Gaminys skirtas tik geriamam vandeniui.



Priežiūros rekomendacijos

Kad išvengtumėte kalkių nuosėdų dėmių atsiradimo, rekomenduojame reguliariai valyti gaminį. Plauti reikia muilo tirpalu, nuskalauti švariu vandeniu ir nušluostyti sausa minkšta skepeta.

Skysto muilo, šampūno, dušo želės likučiai taip pat gali pažeisti dekoratyvinę dangą. Jei jie pateks ant gaminio korpuso, būtina tą vietą gerai nuplauti švarių vandeniu.

Kad išvengtumėte gaminio paviršiaus pažeidimų, draudžiama priežiūrai naudoti abrazyvines medžiagas ir pastas.

Kad išvengtumėte dekoratyvinės dangos spalvos pakitimo, draudžiama priežiūrai naudoti chemines priemones, kurių sudėtyje yra agresyvių cheminių medžiagų: rūgščių, šarmų, acetono, amonio chlorido ir kitų amonio turinčių komponentų.

Gamintojas pasilieka sau teisę daryti gaminio konstrukcijos, dizaino ir komplektacijos pakeitimus be išankstinio pranešimo.



Svarīgas piezīmes par uzstādīšanu

Izstrādājuma uzstādīšana ir jāveic kvalificētam speciālistam. Lai izvairītos no traumām, ieteicams lietot cimdus. Uzstādot jāizmanto vispārpieņemtie inženiertehniskie risinājumi saskaņā ar spēkā esošajām normām (ieteicama atbilstība DIN EN 1717 normām). Pirms jāucējkrāna uzstādīšanas jāizlīdzina aukstā un karstā ūdens spiediens, izmantojot ventīļus, kuri regulē ūdens padevi telpā.



UZMANĪBU

Pastāvot salnu iespējām, izlejiet pilnībā ūdeni no sistēmas.

Tehniskie dati

Darba spiediens:	max. 1 MPa
Leteicamais darba spiediens:	0,1 – 0,5 MPa
Karstā ūdens temperatūra:	max. 75°C
Leteicamā karstā ūdens temperatūra:	65°C
Termiskā dezinfekcija:	70°C (3 min)

Izstrādājums paredzēts tikai dzeramajam ūdenim.



Leteikumi apkopei

Lai izvairītos no kaļķakmens nogulšņu plankumu rašanās, izstrādājumu ieteicams regulāri tīrīt. Mazgāšana jāveic ar ziepju šķīdumu, pēc tam jānoskalo ar ūdeni un mitrums jānoņem ar sausu mīkstu drānu.

Šķidro ziepju, šampūna, dušas želejas atliekas arī var radīt dekoratīvā pārklājuma bojājumu. Tiem nonākot uz izstrādājuma korpusa, šī vieta rūpīgi jānomazgā ar tīru ūdeni.

Lai izvairītos no izstrādājuma virsmas sabojāšanas, apkopei aizliegts izmantot abrazīvus līdzekļus un pastas.

Lai izvairītos no dekoratīvā pārklājuma krāsas izmaiņas, apkopei aizliegts izmantot ķīmiskus līdzekļus, kuri satur agresīvas ķīmiskas vielas: skābes, sārmus, acetonu, amonija hlorīdu un citus hloru saturošus komponentus.

Ražotājs patur tiesības bez iepriekšēja brīdinājuma veikt izmaiņas izstrādājuma konstrukcijā, dizainā un komplektācijā.



Ważne informacje dotyczące instalacji produktu

Instalacja produktu powinna być wykonana przez wykwalifikowanego specjalistę. Aby uniknąć obrażeń ciała, zaleca się używanie rękawiczek. Podczas instalacji należy zastosować przyjęte rozwiązania inżynierskie zgodnie z obowiązującymi przepisami (norma DIN EN 1717). Przed zainstalowaniem baterii, należy wyrównać ciśnienie zimnej i gorącej wody za pomocą zaworów regulujących dostarczanie wody do lokalu.

UWAGA

W przypadku zagrożenia wystąpienia przymrozków, należy całkowicie usunąć wodę z systemu.

Dane techniczne

Ciśnienie robocze:	max. 1 MPa
Zalecana praca ciśnienie:	0,1 – 0,5 MPa
Temperatura ciepłej wody:	max. 75°C
Zalecana temperatura gorąca woda:	65°C
Dezynfekcja termiczna:	70°C (3 min)

Produkt jest przeznaczony tylko dla wody pitnej.



Zalecenia w użytkowaniu

Aby uniknąć pojawienia się plam, osadu, zaleca się regularne czyszczenie powierzchni. Mycie należy wykonywać za pomocą roztworu mydła, następnie należy opłukać myte powierzchnie wodą. Pozostałość należy usunąć za pomocą miękkiej ściereczki na sucho. Pozostałości mydła w płynie, szamponu, żelu pod prysznic również mogą spowodować uszkodzenie powłoki dekoracyjnej. W przypadku dostawania się tych środków na powierzchnię wyrobu należy opłukać to miejsce strumieniem czystej wody. Aby uniknąć uszkodzenia powierzchni produktu, nie zaleca się stosowania środków ściernych i past do pielęgnacji. Aby uniknąć zmiany koloru powierzchni zabrania się stosowanie środków chemicznych zawierających szkodliwe substancje chemiczne: kwasy, alkalia, aceton, chlorek amonu i inne składniki zawierające chlor..

Producent zastrzega sobie prawo do wprowadzania zmian w strukturze produktu oraz jego wyposażenia bez wcześniejszego powiadomienia.



Важные замечания по установке

Установка изделия должна осуществляться квалифицированным специалистом.

Во избежание травм рекомендуется использование перчаток.

При установке следует применять общепринятые инженерные решения в соответствии с действующими нормами (рекомендуется соответствие нормам DIN EN 1717).

Перед установкой смесителя необходимо выровнять давление холодной и горячей воды при помощи вентилей, регулирующих подачу воды в помещение.



ВНИМАНИЕ

При возникновении опасности заморозков, полностью слейте воду из системы.

Технические данные

Рабочее давление:	max. 1 МПа
Рекомендуемое рабочее давление:	0,1 – 0,5 МПа
Температура горячей воды:	max. 75°C
Рекомендуемая температура горячей воды:	65°C
Термическая дезинфекция:	70°C (3 min)

Изделие предназначено только для питьевой воды.



Рекомендации по уходу

Во избежание появления пятен известковых отложений, изделие рекомендуется подвергать регулярной чистке. Мытье следует производить мыльным раствором, с последующей промывкой водой и удалением влаги сухой мягкой тряпкой.

Остатки жидкого мыла, шампуня, геля для душа также могут вызывать повреждение декоративного покрытия. В случае их попадания на корпус изделия, необходимо тщательно промыть место попадания чистой водой. Во избежание повреждения поверхности изделия, запрещается применять для ухода абразивные средства и пасты.

Во избежание изменения цвета декоративного покрытия, запрещается применять для ухода химические средства, содержащие агрессивные химические вещества: кислоты, щелочи, ацетон, хлорид аммония и другие хлорсодержащие компоненты.

Производитель оставляет за собой право на внесение изменений в конструкцию, дизайн и комплектацию изделия без предварительного уведомления.



Важливі зауваження по установці

Установка виробу має виконуватись кваліфікованим спеціалістом.

Для уникнення травм рекомендується використання рукавиць.

При установці слід застосовувати загальноприйняті інженерні рішення у відповідності з діючими нормами (рекомендовано відповідність нормам DIN EN 1717)

Перед установкою змішувача необхідно вирівняти тиск холодної та гарячої води за допомогою вентелів, регулюючих подачу води до приміщень.



УВАГА

При виникненні небезпеки заморозків, повністю злийте воду із системи.

Технічні дані:

Робочий тиск:	max. 1 MPa
Рекомендований робочий тиск:	0,1 – 0,5 MPa
Температура гарячої води:	max. 75°C
Рекомендована температура гарячої води:	65°C
Термічна дезінфекція:	70°C (3 min)

Виріб призначений тільки для питної води.



Рекомендації по догляду

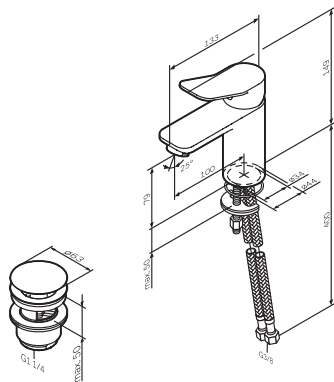
Для запобігання виникнення плям, вапняних відкладень, виріб рекомендується регулярно чистити мильним розчином, з послідуочим промиванням чистою водою та видаленням вологи сухою м'якою тканиною.

Залишки рідкого мила, шампуню, гелю для душу також можуть призвести до пошкодження декоративного покриття. У випадку їх попадання на корпус виробу, необхідно ретельно промити чистою водою.

Для запобігання пошкодження поверхні виробу, забороняється застосовувати для догляду абразивні миючі засоби.

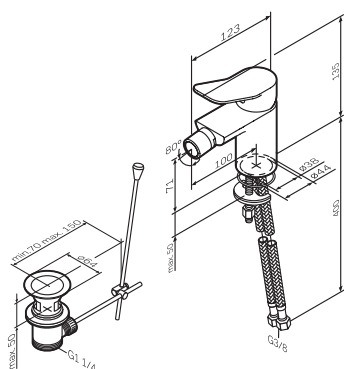
Для запобігання зміни кольору декоративного покриття, забороняється застосовувати для догляду хімічні засоби, що містять агресивні хімічні речовини: кислоти, лужні, ацетон, хлорид амонію і інші хлорвмісні компоненти.

Виробник залишає за собою право на внесення змін в конструкцію, дизайн, комплектацію виробу без попереднього узгодження.



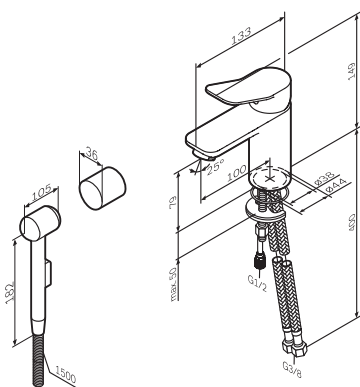
X-Joy F85A02100/22/33 F85A82100

- DEU** Einhebel-Waschtischarmatur
- ENG** Single-lever basin mixer
- EST** Vannisegisti
- LTU** Maišytuvas praustuvui
- LVA** Izlietnes jaucējkrāns
- POL** Bateria umywalkowa
- RUS** Смеситель для умывальника
- UKR** Змішувач для умивальника



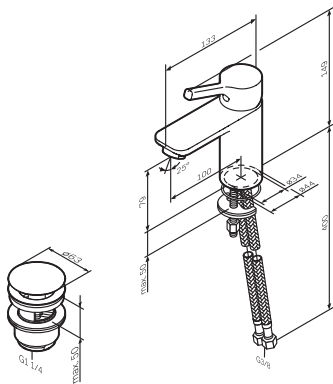
X-Joy F85A83100

- DEU** Einhebel-Bidetarmatur
- ENG** Single-lever bidet mixer
- EST** Bideesegisti
- LTU** Maišytuvas bide
- LVA** Bidē jaucējkrāns
- POL** Bateria bidetowa
- RUS** Смеситель для биде
- UKR** Змішувач для біде



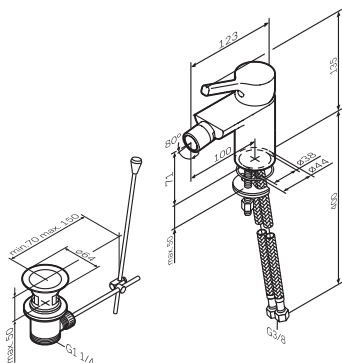
X-Joy F85A03000

- DEU** Einhebel-Waschtischarmatur
- ENG** Single-lever basin mixer with sidespray
- EST** Hügieenilise dušiga vannisegisti
- LTU** Maišytuvas praustuvui su higieniniu dušu
- LVA** Izlietnes jaucējkrāns ar higiēnisko dušu
- POL** Bateria umywalkowa z higienicznym natrysku
- RUS** Смеситель для умывальника с гигиеническим душем
- UKR** Змішувач для умивальника з гігієнічним душем



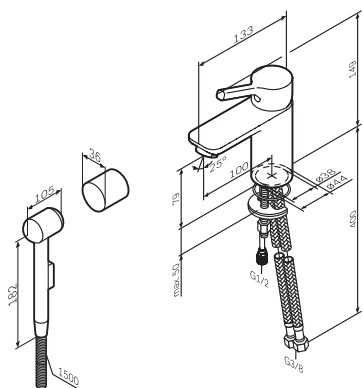
X-Joy S F85B02100/22/33 F85B82100

- DEU** Einhebel-Waschtischarmatur
- ENG** Single-lever basin mixer
- EST** Vannisegisti
- LTU** Maišytuvas praustuvui
- LVA** Izlietnes jaucējkrāns
- POL** Bateria umywalkowa
- RUS** Смеситель для умывальника
- UKR** Змішувач для умивальника



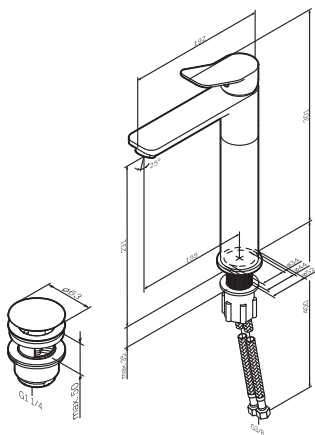
X-Joy S F85B83100

- DEU** Einhebel-Bidetarmatur
- ENG** Single-lever bidet mixer
- EST** Bideesegisti
- LTU** Maišytuvas bide
- LVA** Bidē jaucējkrāns
- POL** Bateria bidetowa
- RUS** Смеситель для биде
- UKR** Змішувач для біде



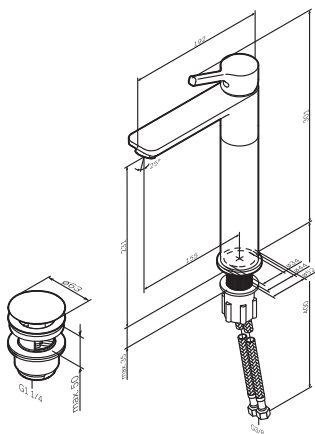
X-Joy S F85B03000

- DEU** Einhebel-Waschtischarmatur
- ENG** Single-lever basin mixer with sidespray
- EST** Hügieenilise dušiga vannisegisti
- LTU** Maišytuvas praustuvui su higieniniu dušu
- LVA** Izlietnes jaucējkrāns ar higiēnisko dušu
- POL** Bateria umywalkowa z higienicznym natrysku
- RUS** Смеситель для умывальника с гигиеническим душем
- UKR** Змішувач для умивальника з гігієнічним душем



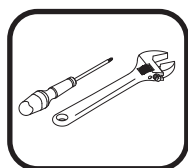
X-Joy
F85A92000/22/33
F85A92200

- DEU** Einhebel-Waschtischarmatur
- ENG** Single-lever basin mixer
- EST** Vannisegisti
- LTU** Maišytuvas praustuvui
- LVA** Izlietnes jaucējkrāns
- POL** Bateria umywalkowa
- RUS** Смеситель для умывальника
- UKR** Змішувач для умивальника

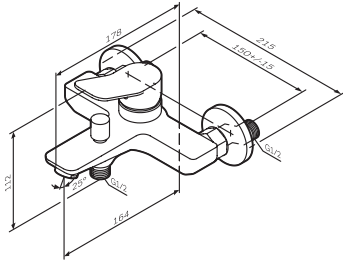


X-Joy S
F85B92000/22/33
F85B92200

- DEU** Einhebel-Waschtischarmatur
- ENG** Single-lever basin mixer
- EST** Vannisegisti
- LTU** Maišytuvas praustuvui
- LVA** Izlietnes jaucējkrāns
- POL** Bateria umywalkowa
- RUS** Смеситель для умывальника
- UKR** Змішувач для умивальника

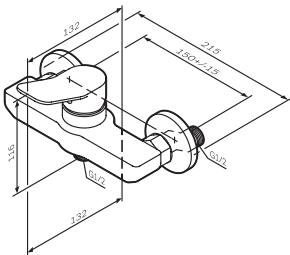


X-Joy F85A10000/22/33



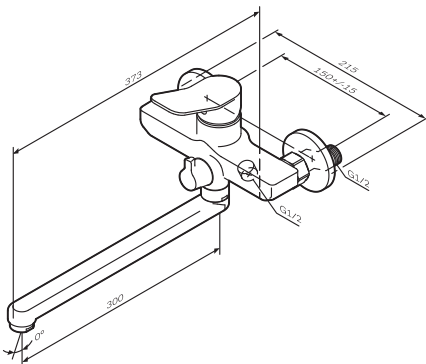
- DEU** Einhebel-Wannen-und Brausearmatur
- ENG** Single-lever bath and shower mixer
- EST** Vanni-ja dušisegisti
- LTU** Maišytuvas voniai ir dušui
- LVA** Vannas un dušas jaucējkrāns
- POL** Bateria wannowo-prysznicowa
- RUS** Смеситель для ванны и душа
- UKR** Змішувач для ванни / душу

X-Joy F85A20000/22/33

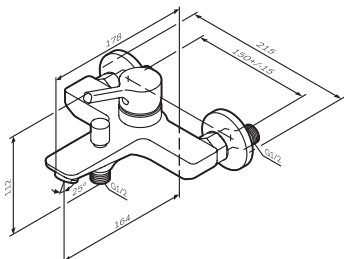


- DEU** Einhebel-Brausearmatur
- ENG** Single-lever shower mixer
- EST** Dušisegisti
- LTU** Maišytuvas dušui
- LVA** Dušas jaucējkrāns
- POL** Bateria prysznicowa
- RUS** Смеситель для душа
- UKR** Змішувач для душу

X-Joy F85A90000

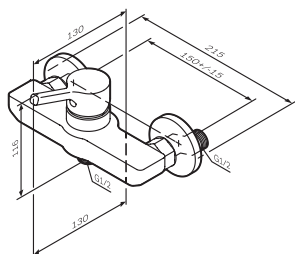


- DEU** Einhebel-Wannen-und Brausearmatur mit langem Auslauf
- ENG** Single-lever bath and shower mixer with long spout
- EST** Vanni- ja dušisegisti pika kraaniga
- LTU** Maišytuvas voniai ir dušui ilgu snapu
- LVA** Vannas/dušas jaucējkrāns ar garo snīpi
- POL** Bateria wannowo-natryskowa z długą wylewką
- RUS** Смеситель для ванны и душа с длинным изливом
- UKR** Змішувач для ванни/душу з довгим виливом



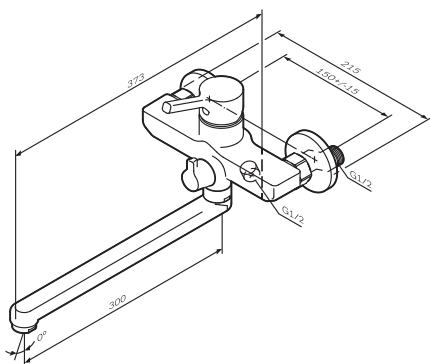
X-Joy S F85B10000/22/33

- DEU** Einhebel-Wannen-und Brausearmatur
- ENG** Single-lever bath and shower mixer
- EST** Vanni-ja dušisegisti
- LTU** Maišytuvas voniai ir dušui
- LVA** Vannas un dušas jaucējkrāns
- POL** Bateria wannowo-prysznicowa
- RUS** Смеситель для ванны и душа
- UKR** Змішувач для ванни / душу



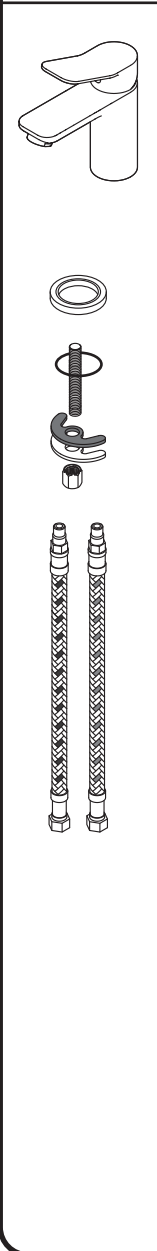
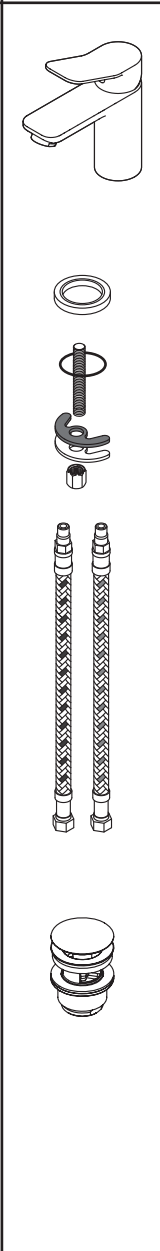
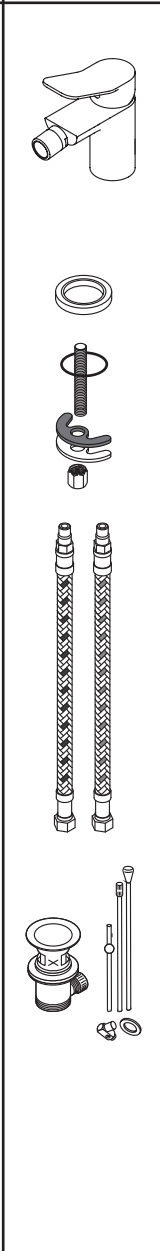
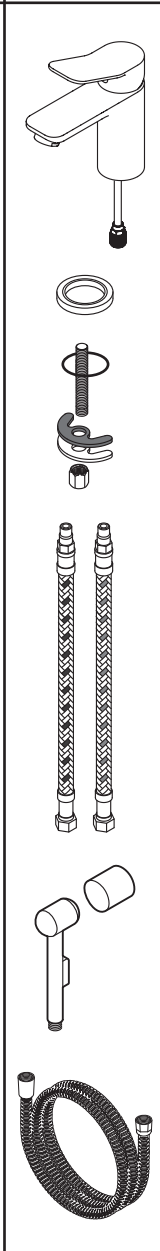
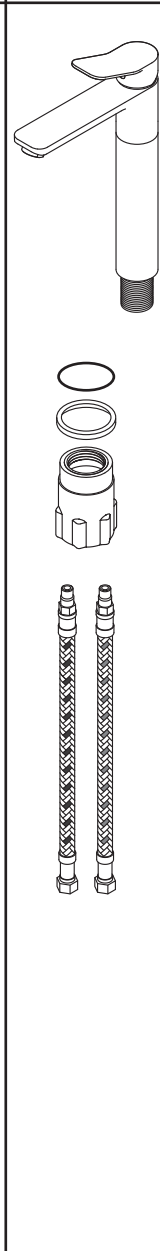
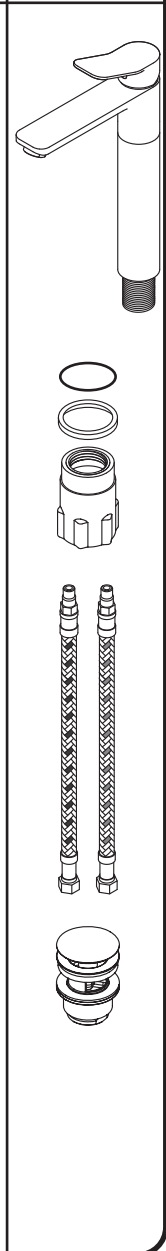
X-Joy S F85B20000/22/33

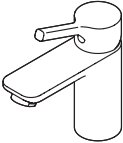



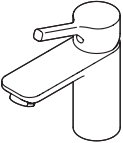




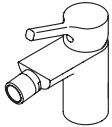



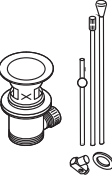
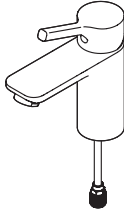



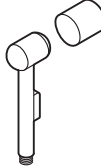

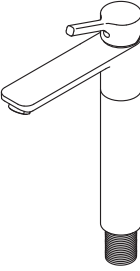



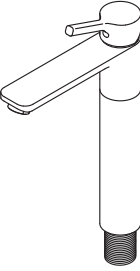




- DEU** Einhebel-Brausearmatur
- ENG** Single-lever shower mixer
- EST** Dušisegisti
- LTU** Maišytuvas dušui
- LVA** Dušas jaucējkrāns
- POL** Bateria prysznicowa
- RUS** Смеситель для душа
- UKR** Змішувач для душу



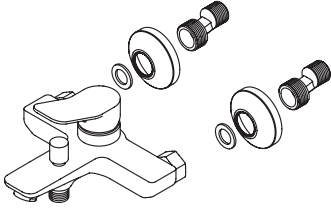
X-Joy S F85B90000

- DEU** Einhebel-Wannen-und Brausearmatur mit langem Auslauf
- ENG** Single-lever bath and shower mixer with long spout
- EST** Vanni- ja dušisegisti pika kraaniga
- LTU** Maišytuvas voniai ir dušui ilgu snapi
- LVA** Vannas/dušas jaucējkrāns ar garo snīpi
- POL** Bateria wannowo-natryskowa z długą wylewką
- RUS** Смеситель для ванны и душа с длинным изливом
- UKR** Змішувач для ванни/душу з довгим виливом

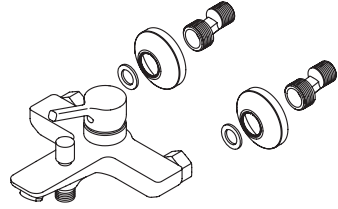
F85A02100 F85A02122 F85A02133	F85A82100	F85A83100	F85A03000	F85A92000 F85A92022 F85A92033	F85A92200
					

F85B02100 F85B02122 F85B02133	F85B82100	F85B83100	F85B03000	F85B92000 F85B92022 F85B92033	F85B92200
   	    	    	     	   	    

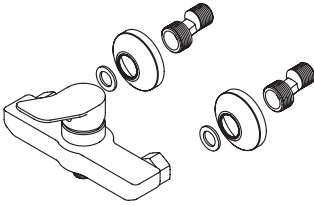
F85A10000
F85A10022
F85A10033



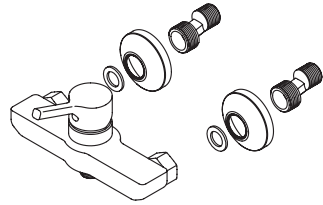
F85B10000
F85B10022
F85B10033



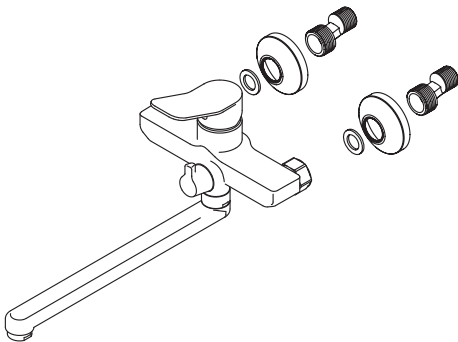
F85A20000
F85A20022
F85A20033



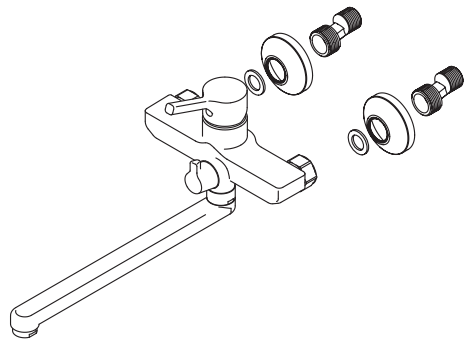
F85B20000
F85B20022
F85B20033

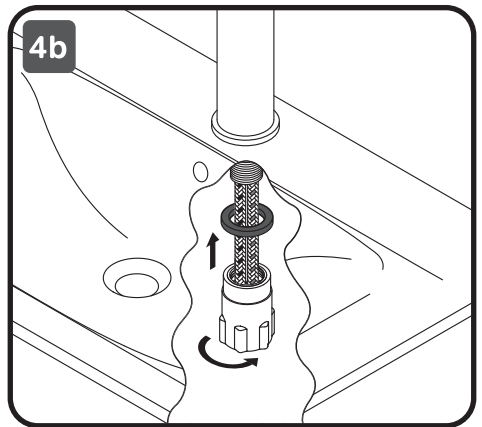
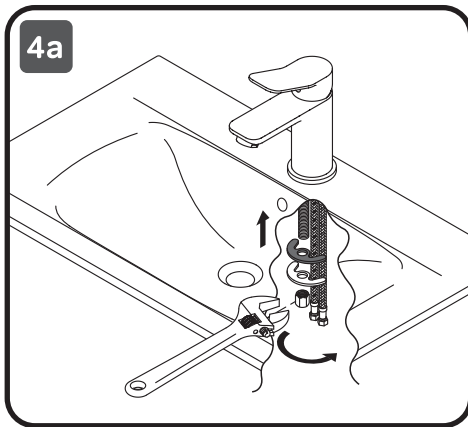
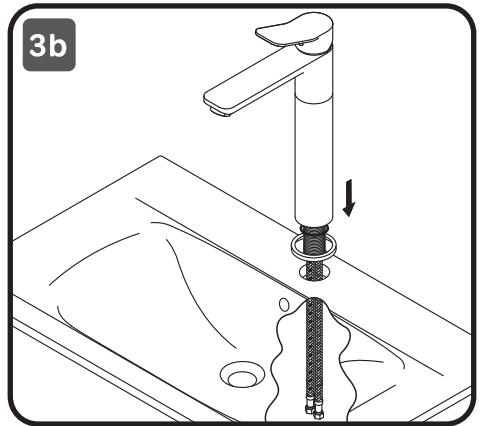
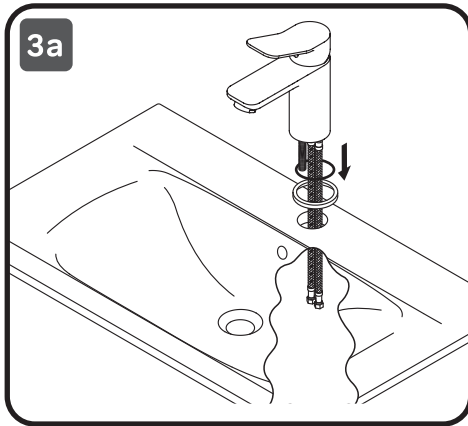
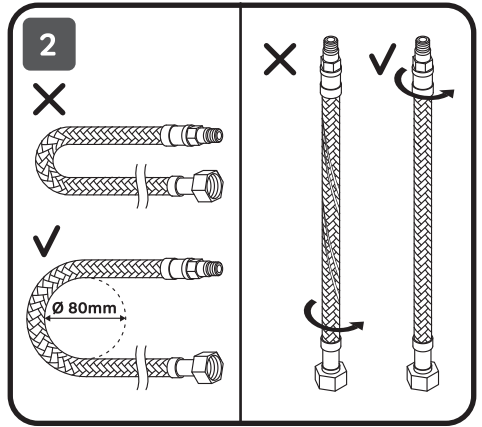
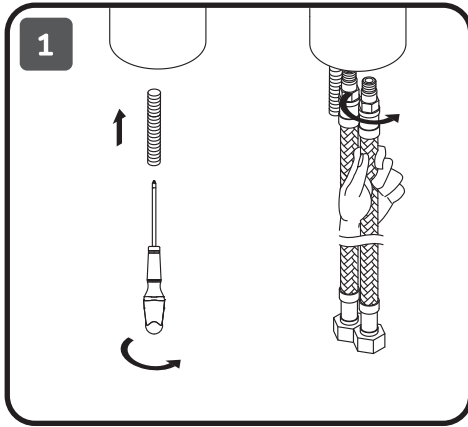


F85A90000



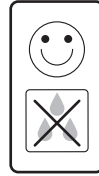
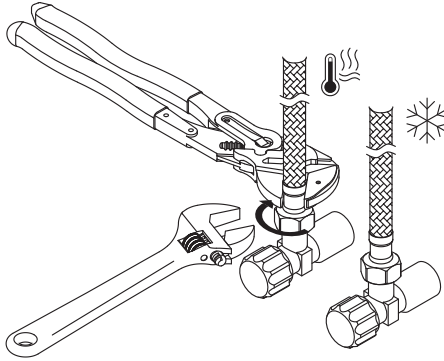
F85B90000







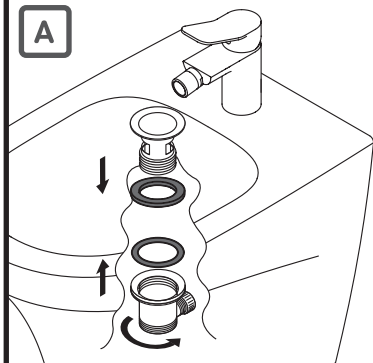
5



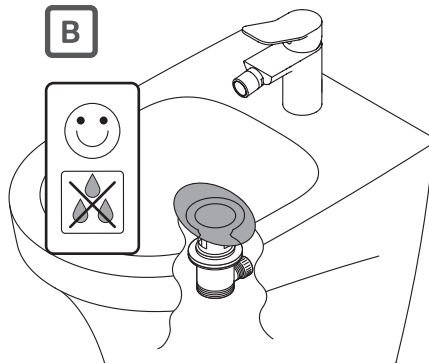


6

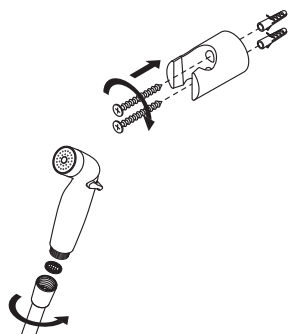
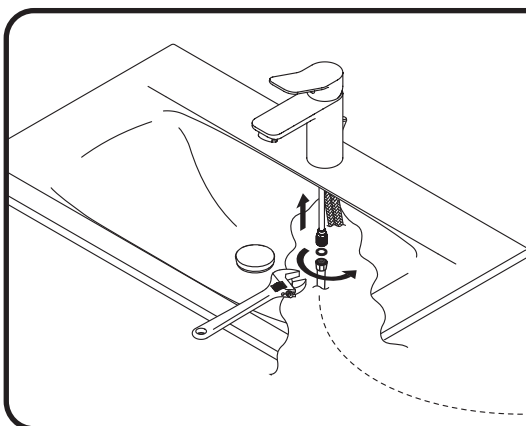
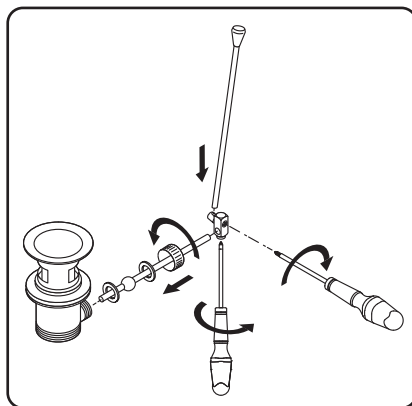
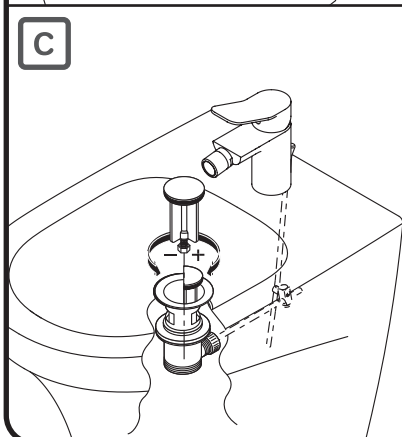
A

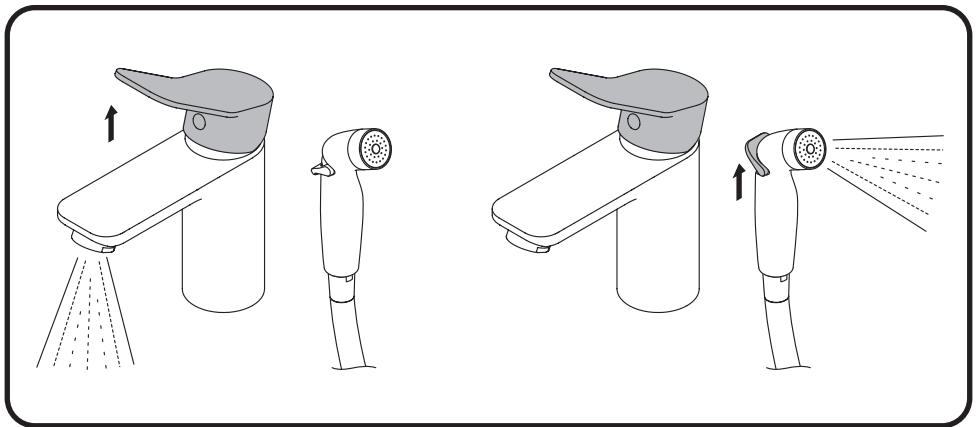
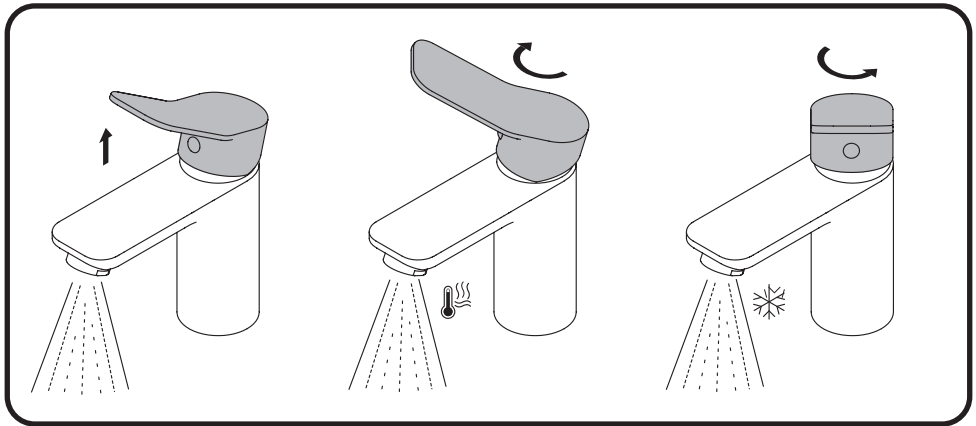
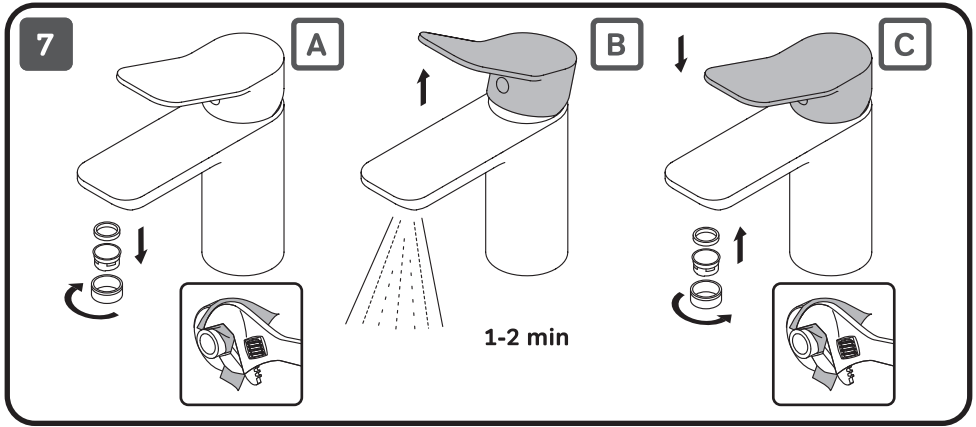


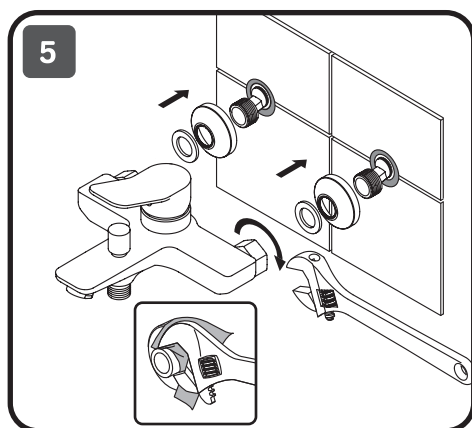
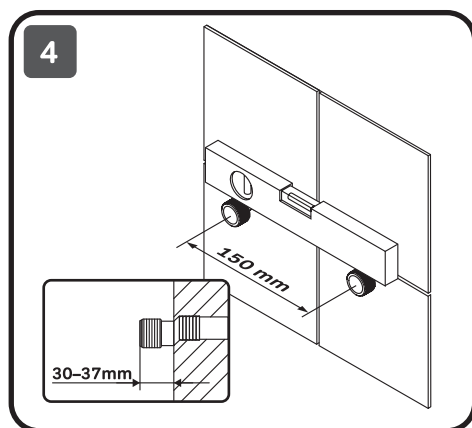
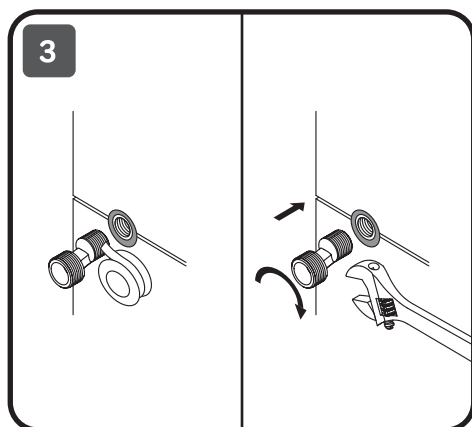
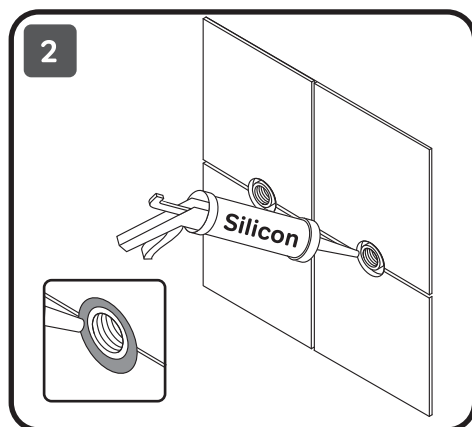
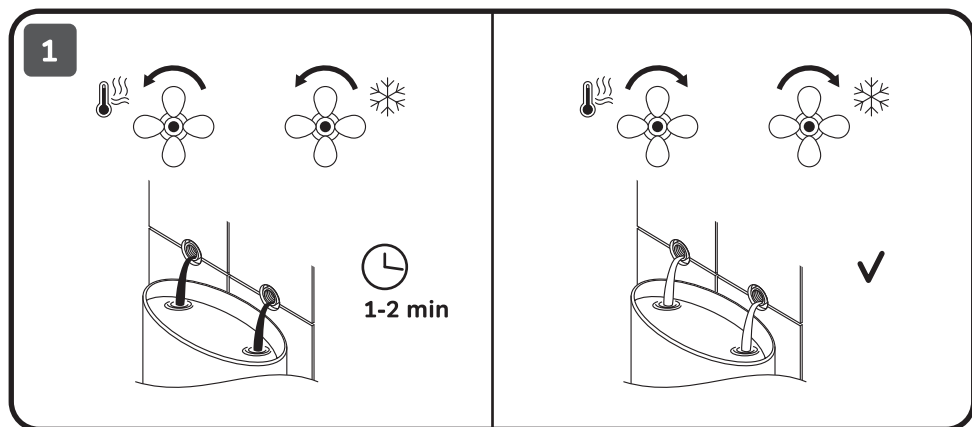
B

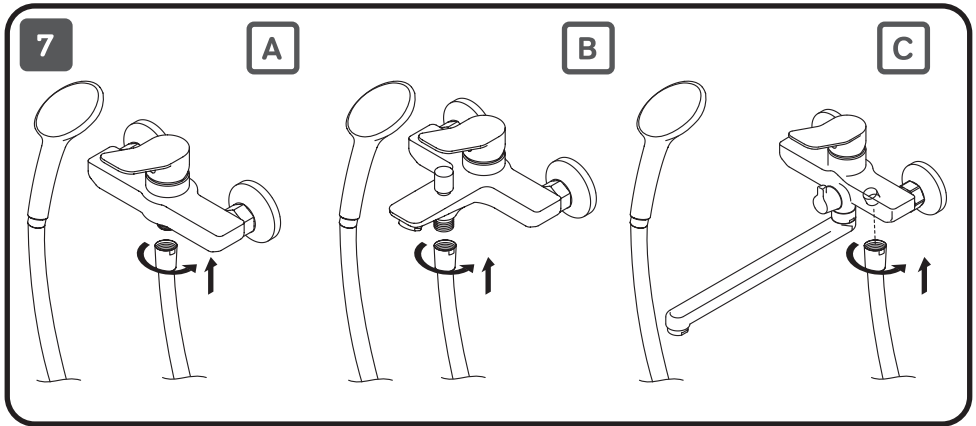
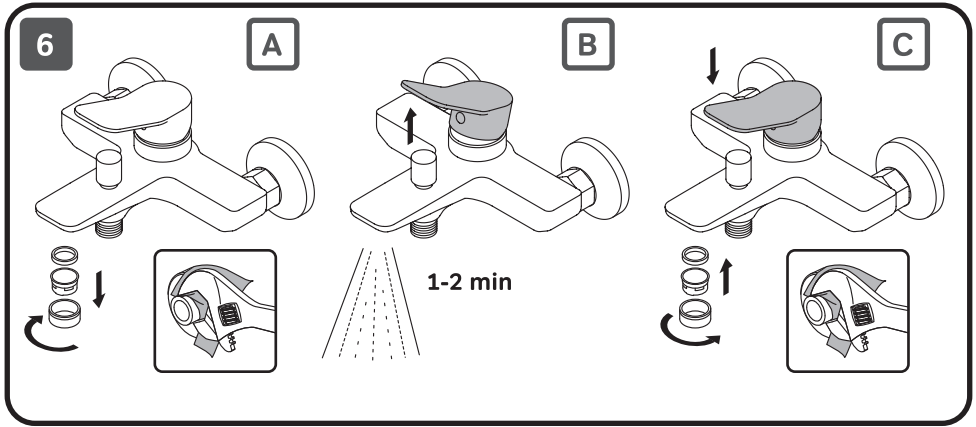


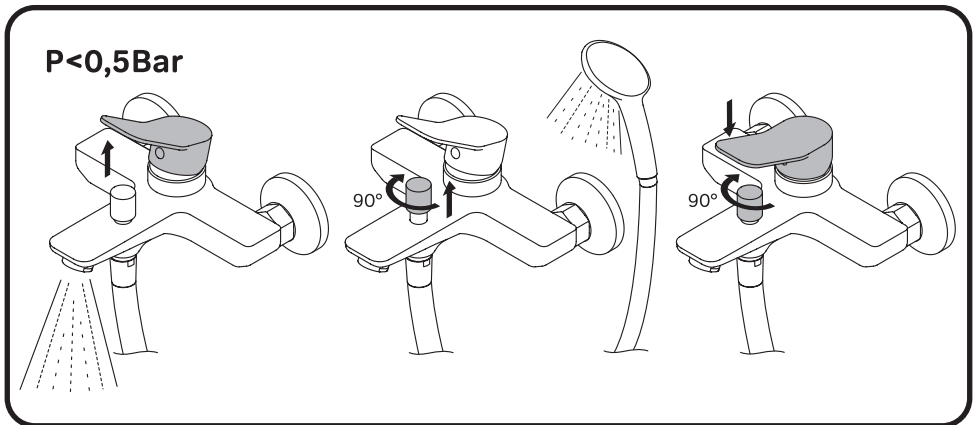
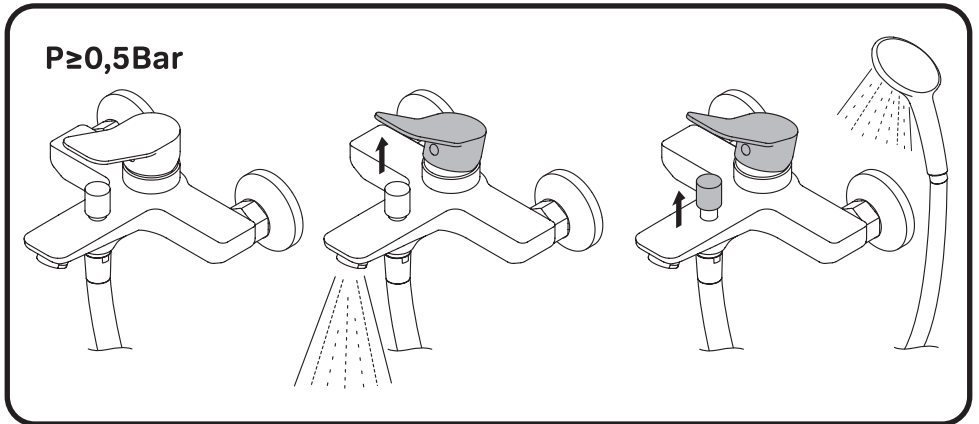
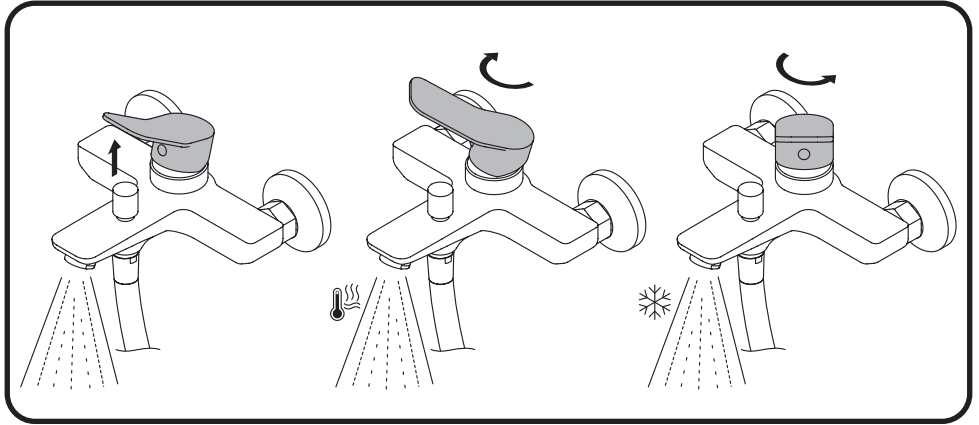
C

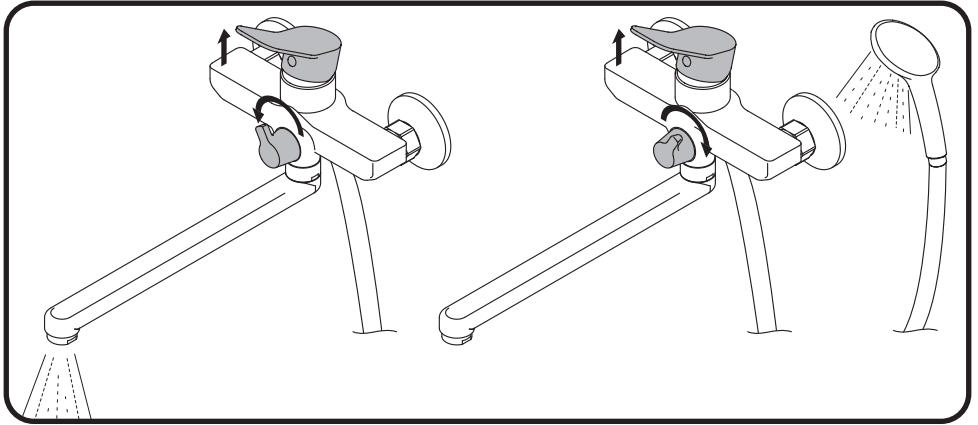






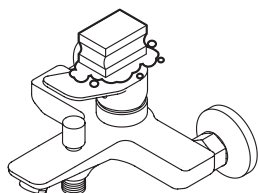




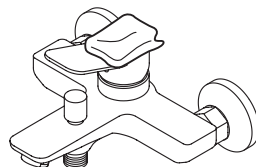
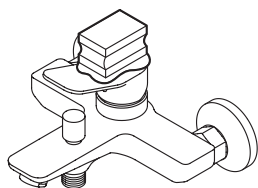




soap+H₂O



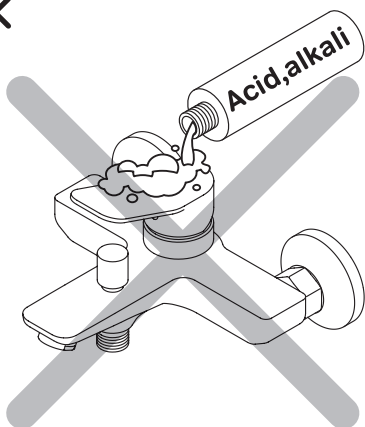
H₂O



H₂O



ACHTUNG / ATTENTION / TÁHELEPANU / DÉMESIO
UZMANĪBU / UWAGA / ВНИМАНИЕ / УВАГА



AM·PM