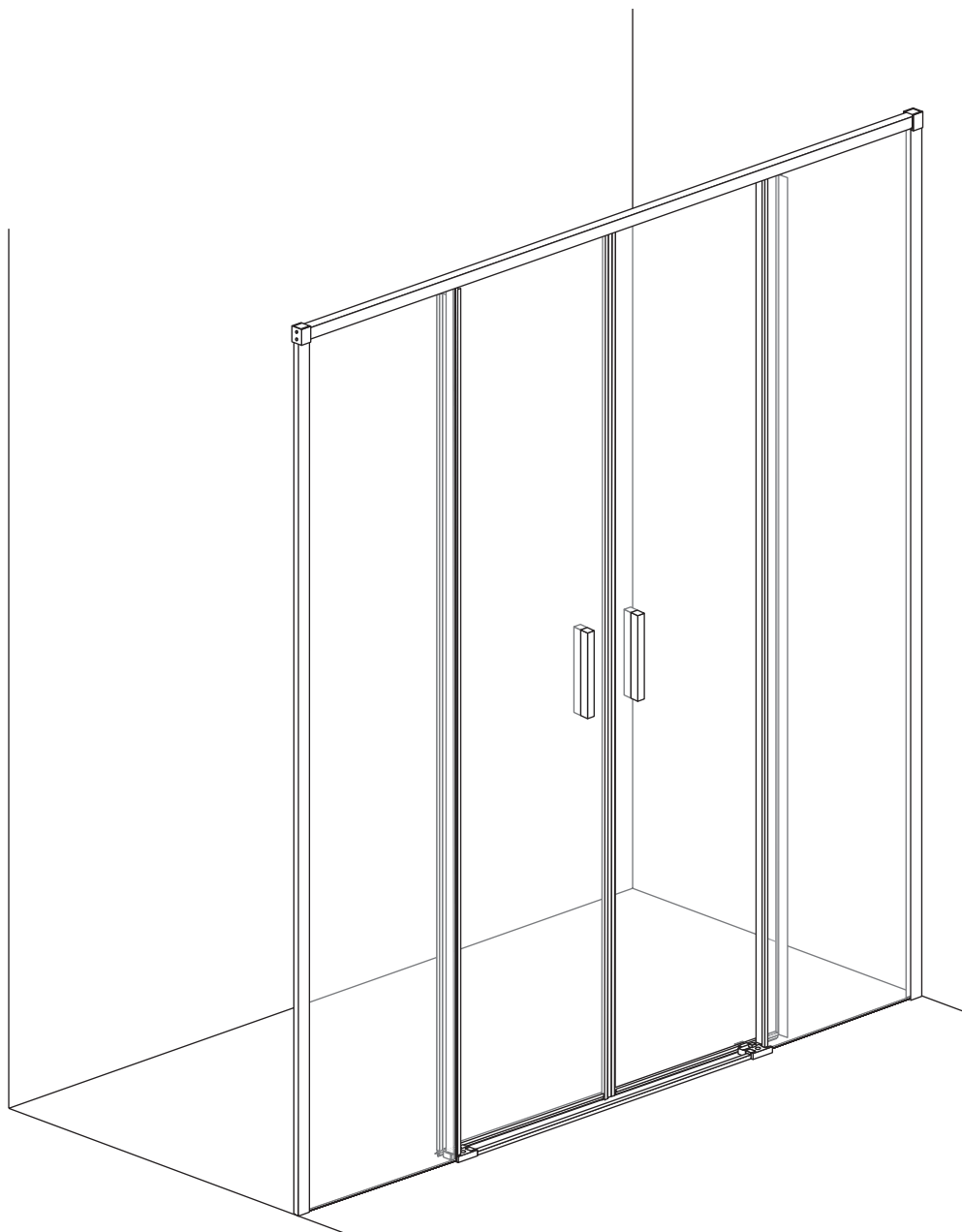


# GR-FI D120/GR-FI D130/GR-FI D140

## Инструкция по установке



Размер: 120X190CM

Размер: 130X190CM

Размер: 140X190CM

## **Уважаемые покупатели!**

Внимательно изучите настоящее руководство по установке и эксплуатации для того, чтобы обеспечить безопасный и эффективный монтаж, эксплуатацию и обслуживание изделия.

Производитель оставляет за собой право вносить изменения в характеристики и комплектацию изделий, без уведомления продавца и потребителя, сохраняя при этом заявленный срок гарантии.

### **Перед установкой:**

1. Обязательно ознакомьтесь и следуйте настоящей инструкции во избежание получения травм и порчи имущества, для обеспечения изделия максимально безопасного и эффективного монтажа, использования и обслуживания;
2. Запрещается ставить на изделие (в том числе в упаковке) любые предметы. Изделие подвержено механическим повреждениям. Установка изделия должна производиться только квалифицированными специалистами-сантехниками (запрещается производить установку изделия и любые ремонтные работы самостоятельно);
3. Перед установкой изделия проверьте соответствие комплектности;
4. Установка изделия производится в специально подготовленном для этого помещении. Стены и пол на месте установки должны быть облицованы и не иметь никаких выступов (в т.ч. бордюров) в пределах габаритных размеров изделия. Все отделочные работы перед установкой изделия должны быть завершены;
5. Изделие не должно находиться и эксплуатироваться в помещениях с температурными показателями не ниже +2°C;
6. Если изделие для монтажа доставлено из холодного помещения в теплое, то необходимо, чтобы изделие приняло температуру окружающей среды;
7. Необходимо обеспечить свободное пространство к изделию не менее 30см, для обеспечения доступа к рабочим узлам и агрегатам.

### **Технические характеристики и требования по установке:**

1. Все стеклянные части изделия выполнены из закаленного стекла. При монтаже стекол, будьте внимательны! Не ставьте стекла на кафельный пол без защитного картона, избегайте ударов и падения стекол на угол.
2. Зазор между дверьми и лицевыми неподвижными стеклами конструктивно допустим, уплотнители (брызговики) не должны полностью закрывать данный зазор.

### **Запрещено:**

1. Использовать не по назначению;
2. Устанавливать на улице;
3. Эксплуатировать изделие в состоянии алкогольного или наркотического опьянения;
4. Облокачиваться и держаться за стекла;
5. Эксплуатировать изделие инвалидам, больным, пожилым людям, детям без присмотра и помощи близких;
6. Устанавливать неоригинальные комплектующие;
7. Чистить комплектующие изделия при помощи абразивных и агрессивных моющих средств.

### **Правила безопасности и уход за изделием:**

1. Элементы упаковки могут быть потенциально опасны для детей, поэтому сразу же после установки изделия уберите их в недоступное место;
2. Очистка изделия должна производиться мягкой тканью или губкой при помощи жидких моющих средств;
3. После эксплуатации всегда оставляйте открытой дверь в изделии, в избежание образования плесени.

Завод изготовитель оставляет за собой право вносить изменения в комплектацию и внешний вид изделия, без уведомления покупателя.

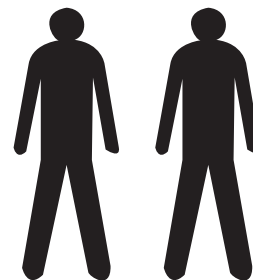
# Инструкция по установке

## Необходимые инструменты (в комплект не входят)

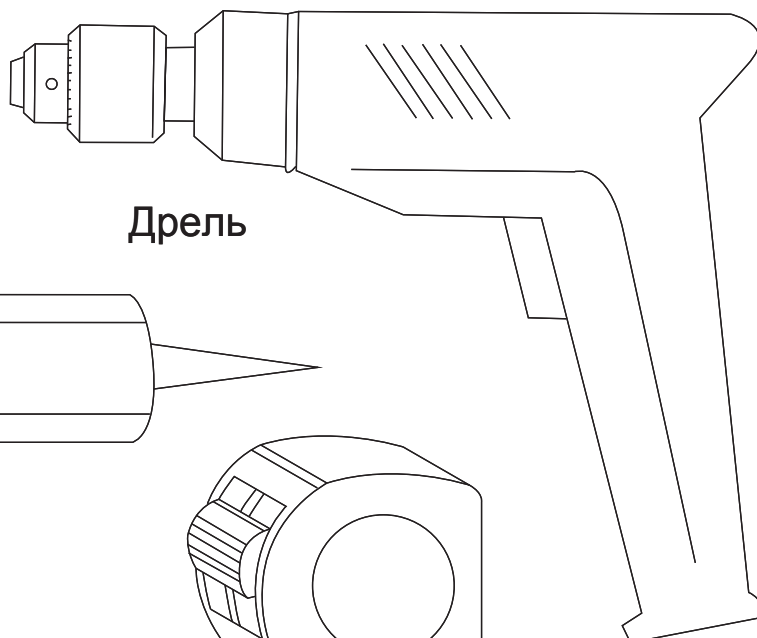
Перед началом работы убедитесь, что у вас есть все необходимые инструменты. Также для установки потребуется много свободного места и чистая сухая поверхность.

Для установки потребуется 2 человека.

Примечание: данная инструкция является подробной, однако мы рекомендуем, чтобы установку производил опытный технический специалист.



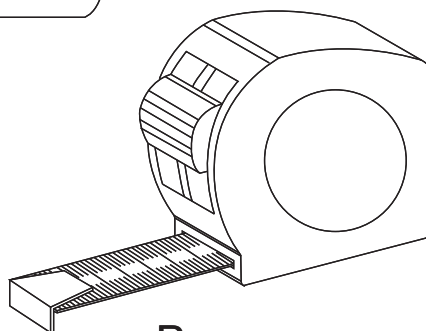
Сверло 6mm



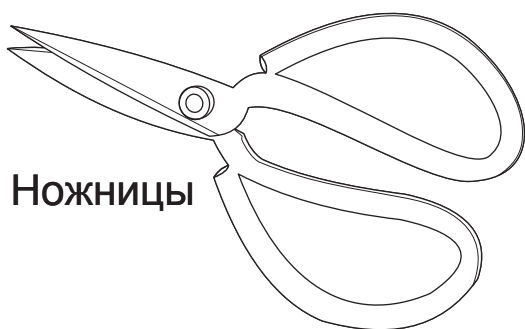
Дрель



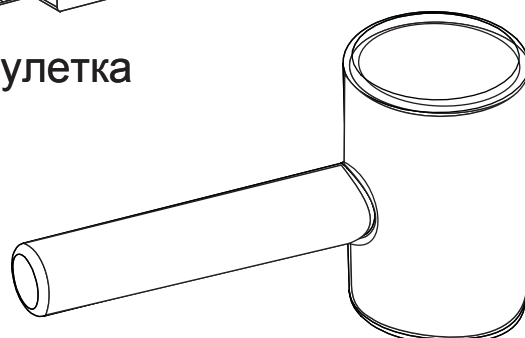
Силикон



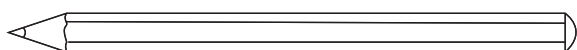
Рулетка



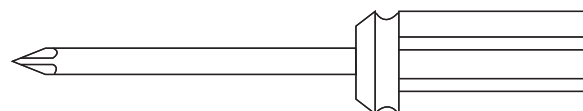
Ножницы



Резиновый молоток



Карандаш

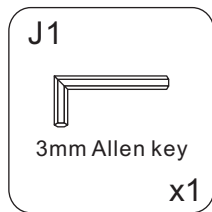
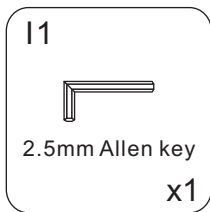
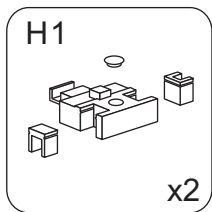
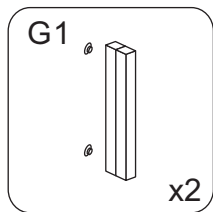
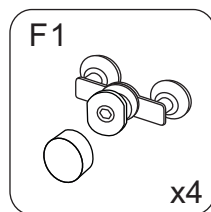
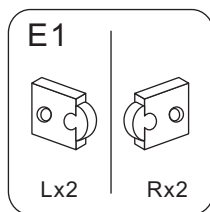
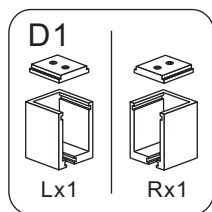
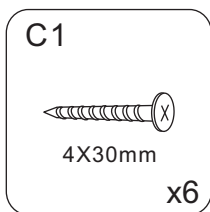
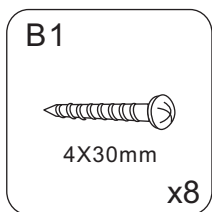
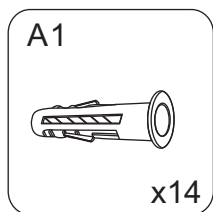
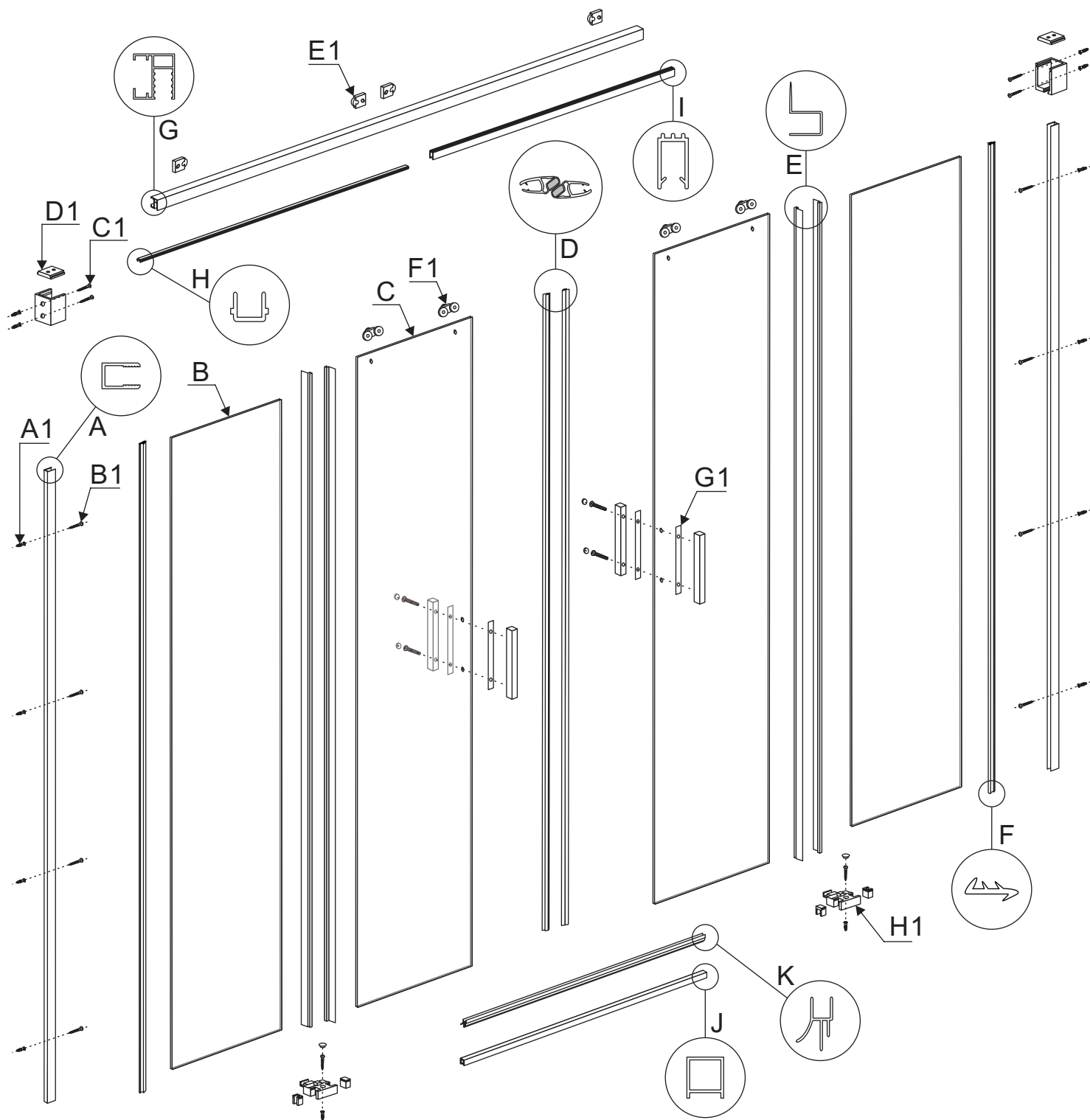


Магнитная крестовая отвертка

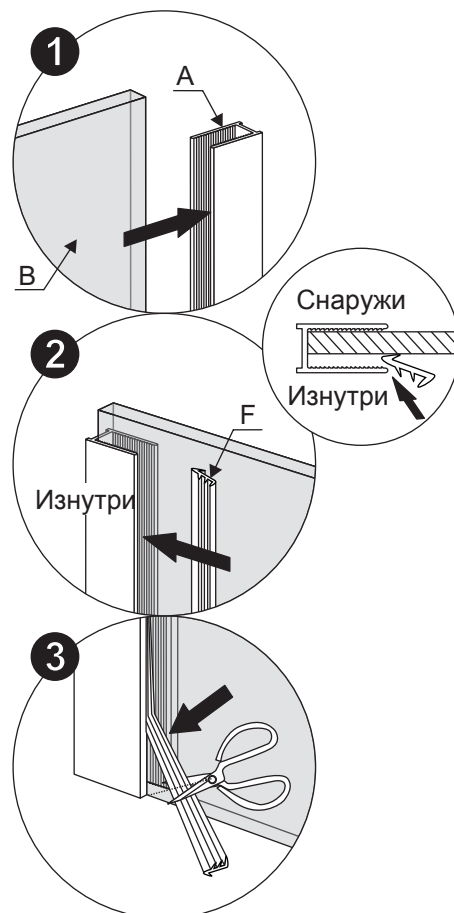
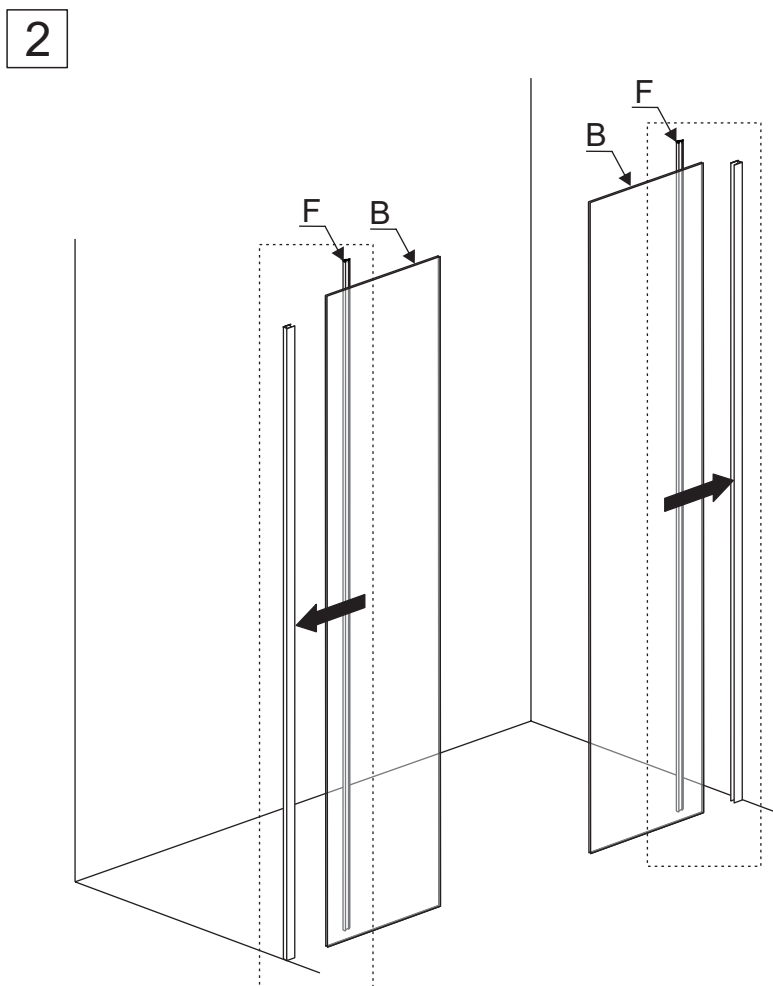
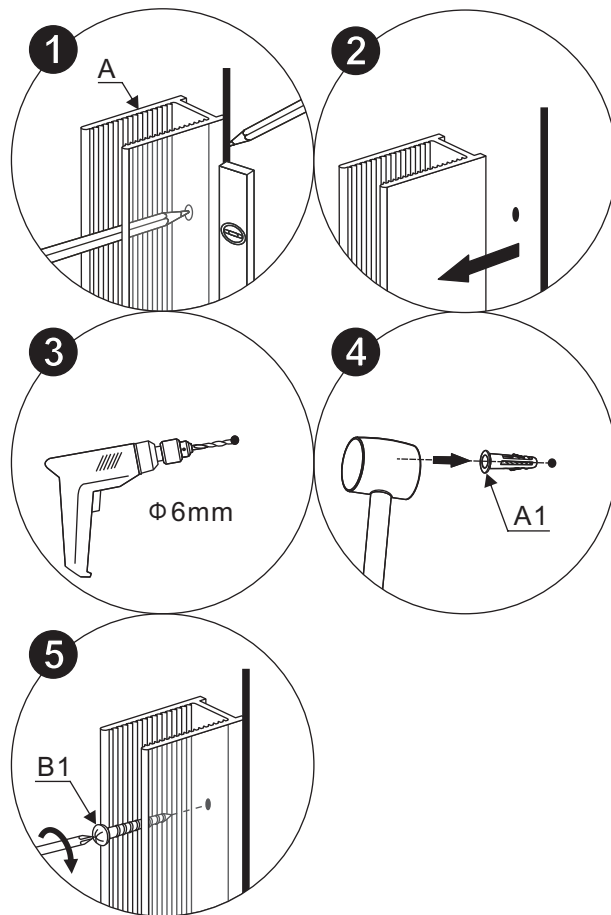
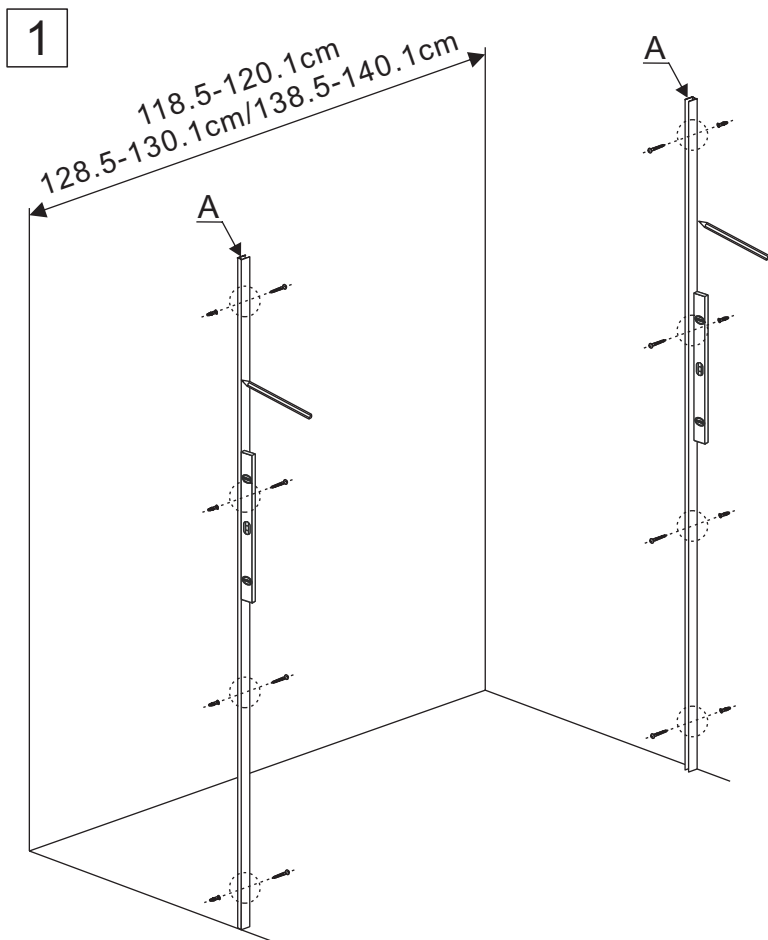


Уровень

# Инструкция по установке

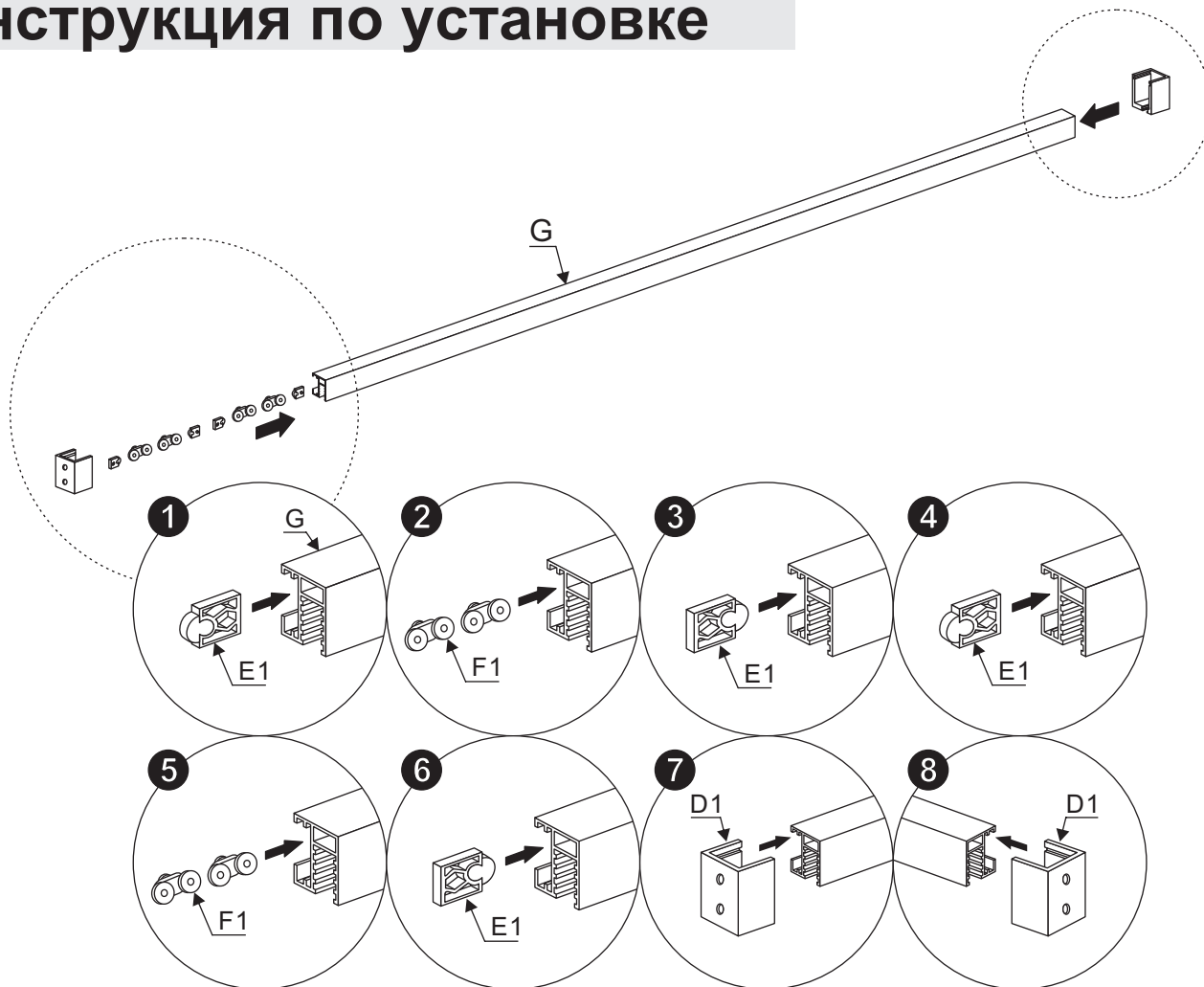


# Инструкция по установке

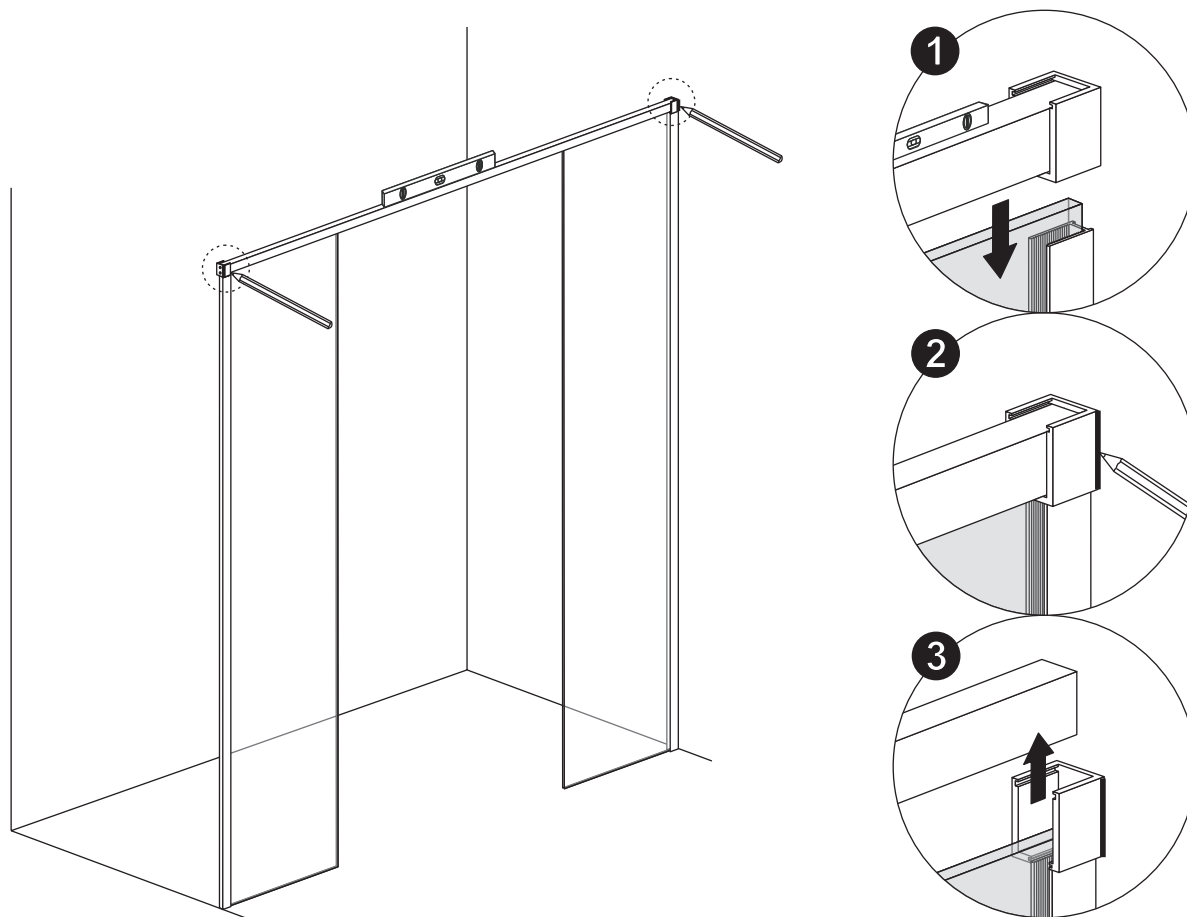


# Инструкция по установке

3



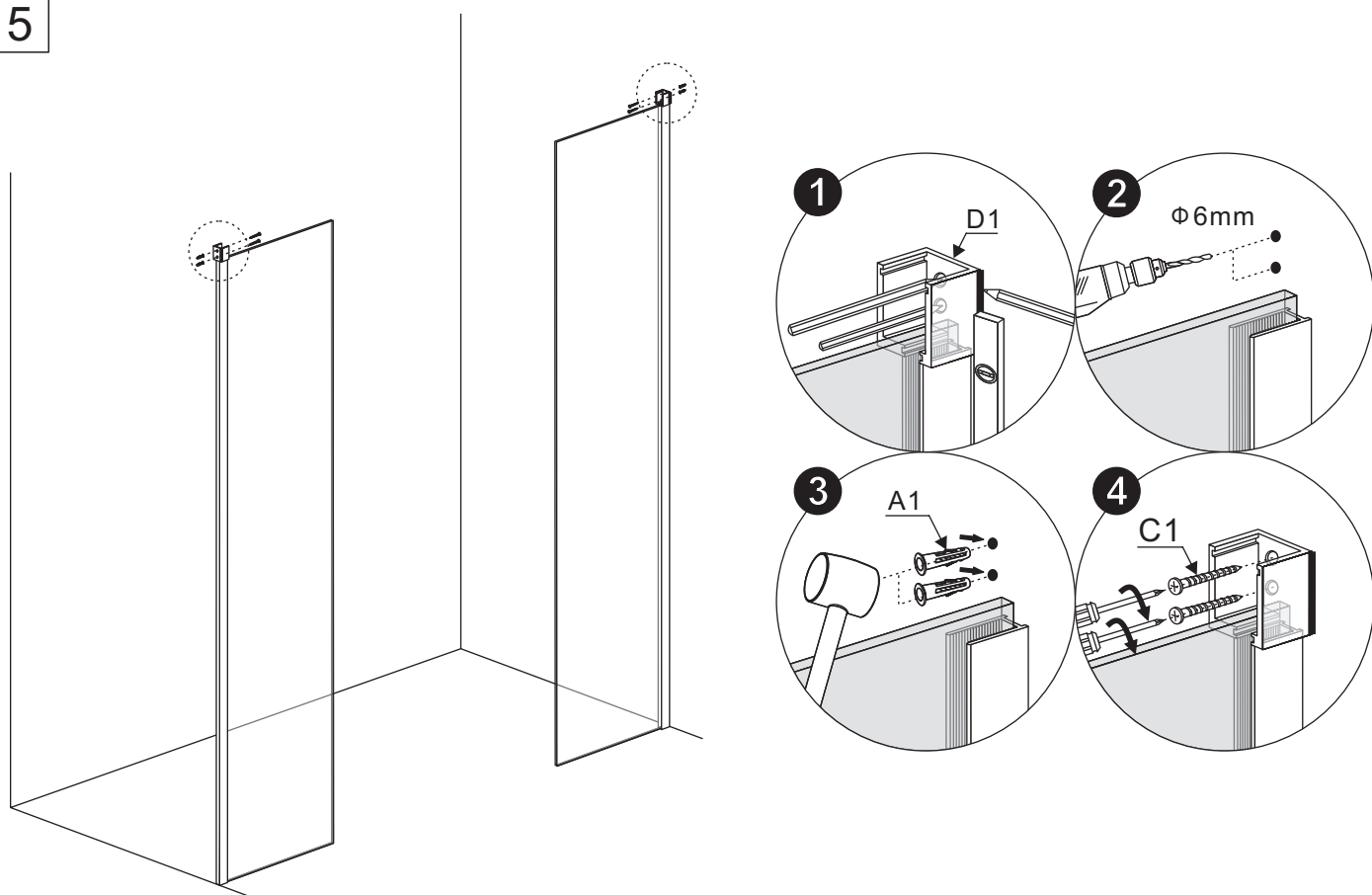
4



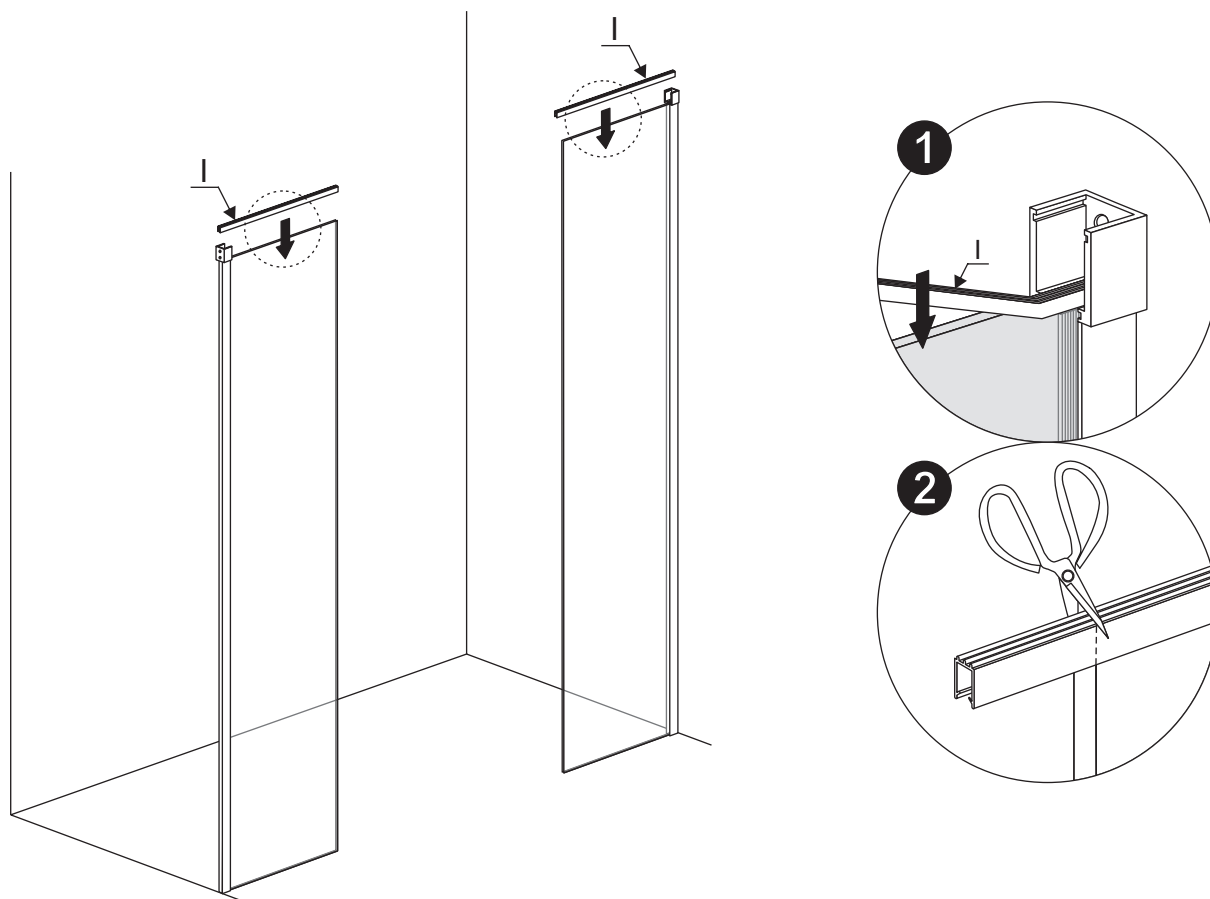
5

# Инструкция по установке

5

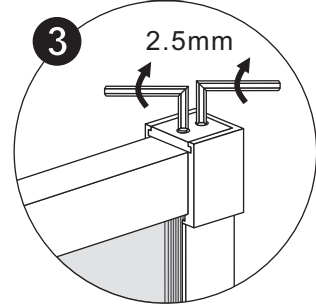
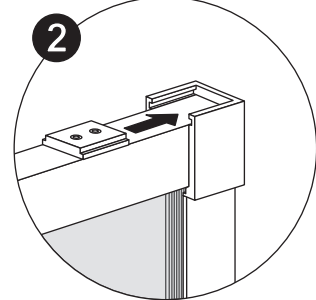
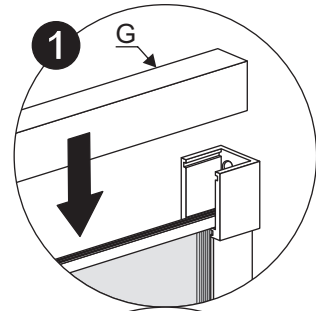
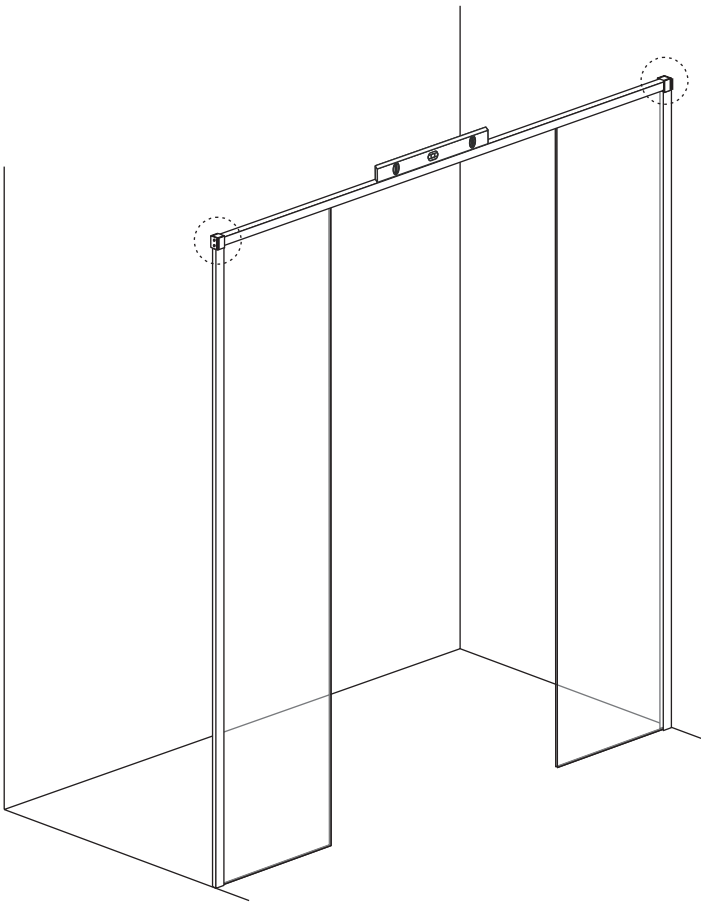


6

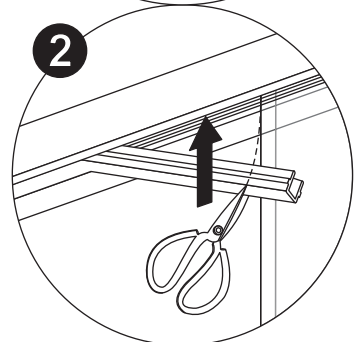
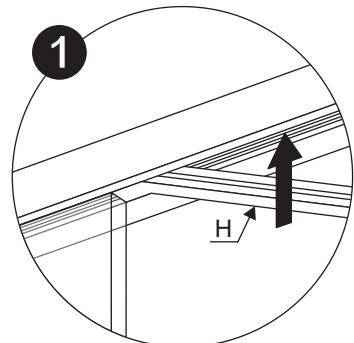
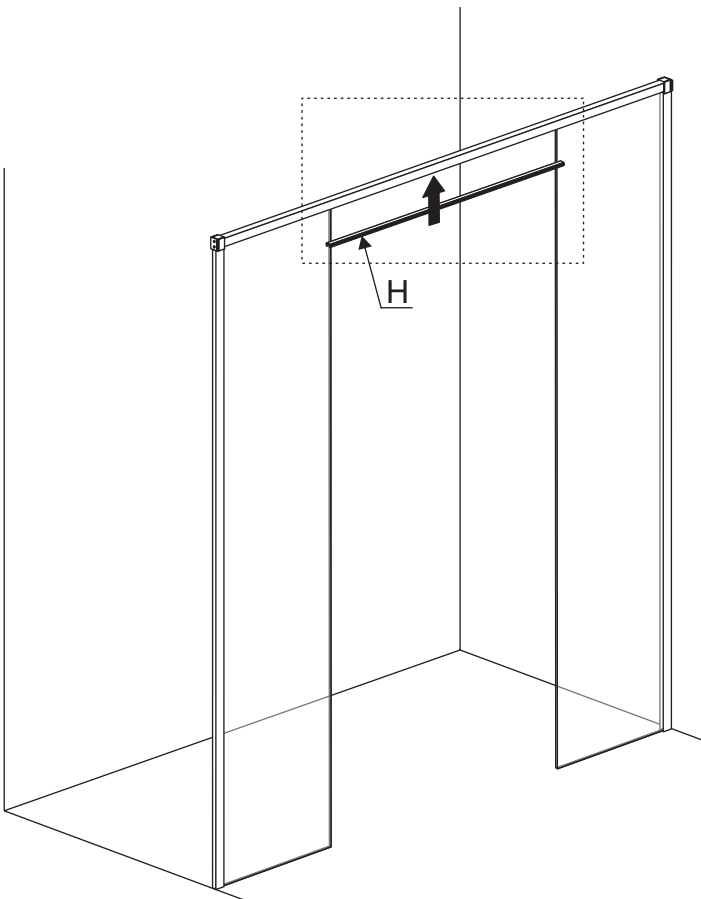


# Инструкция по установке

7



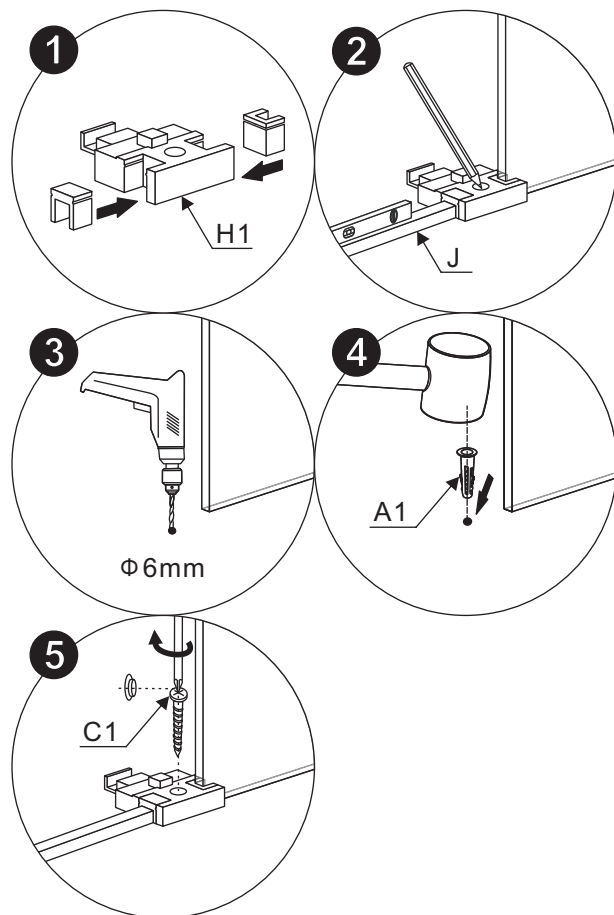
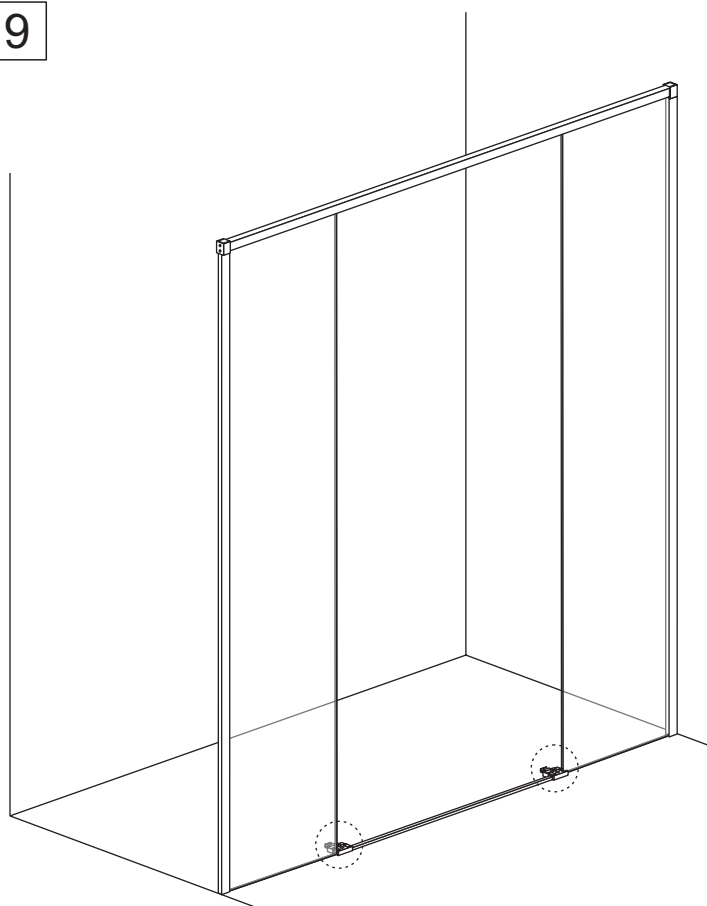
8



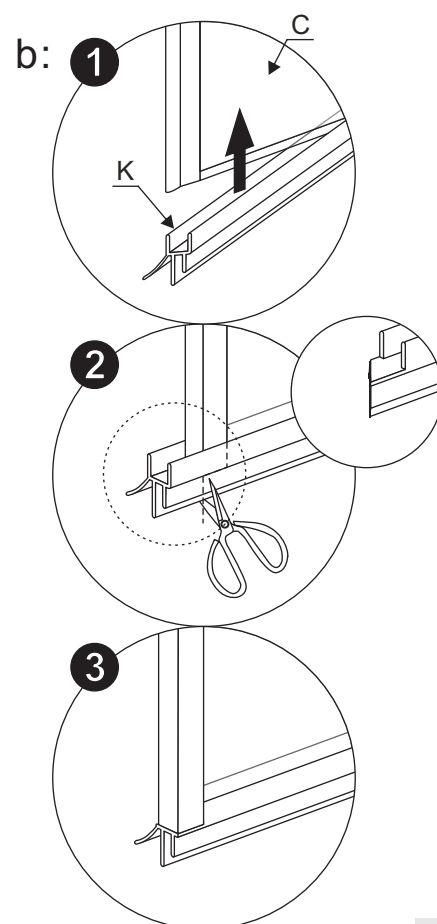
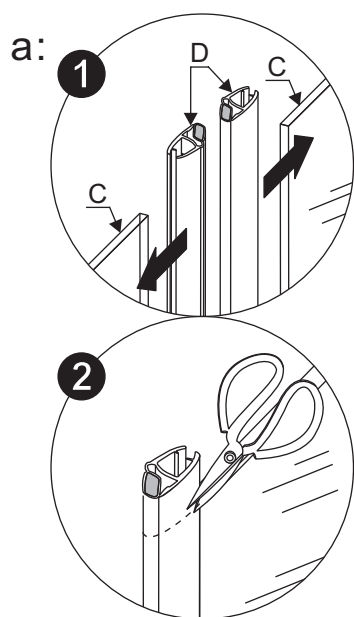
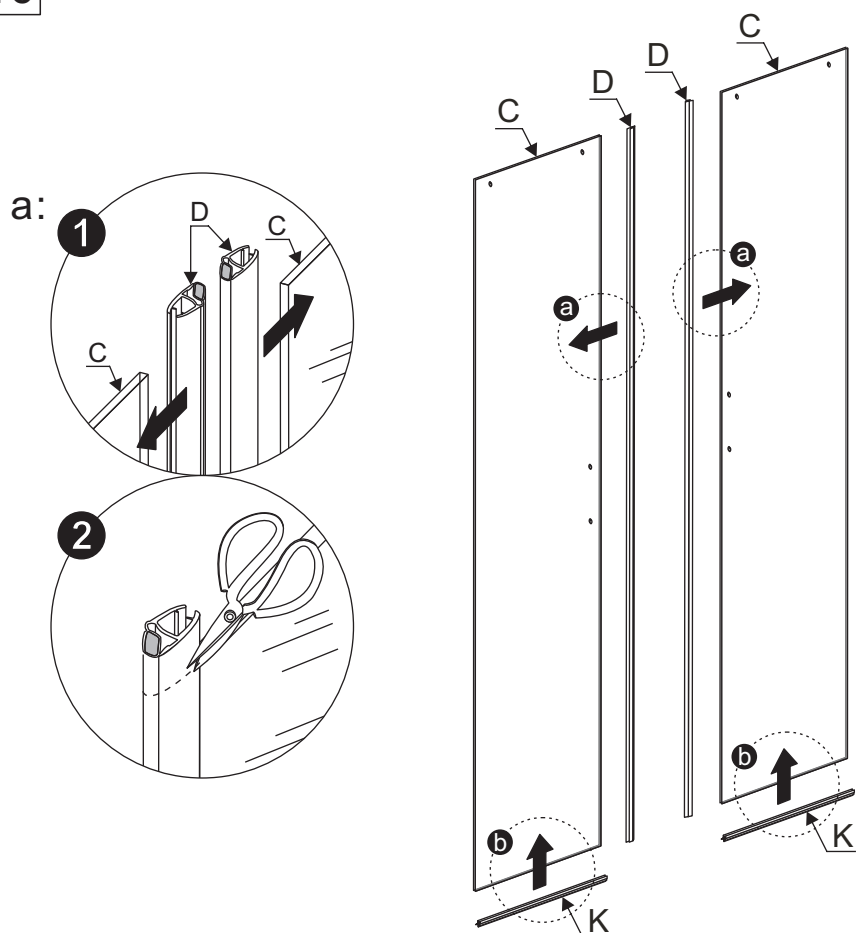


# Инструкция по установке

9

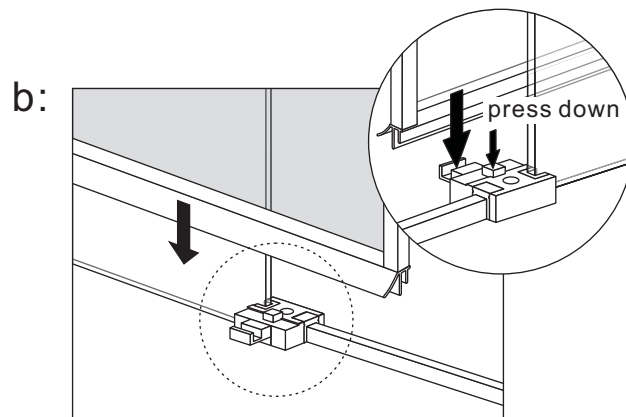
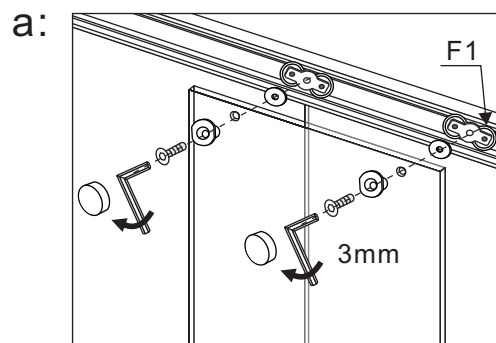
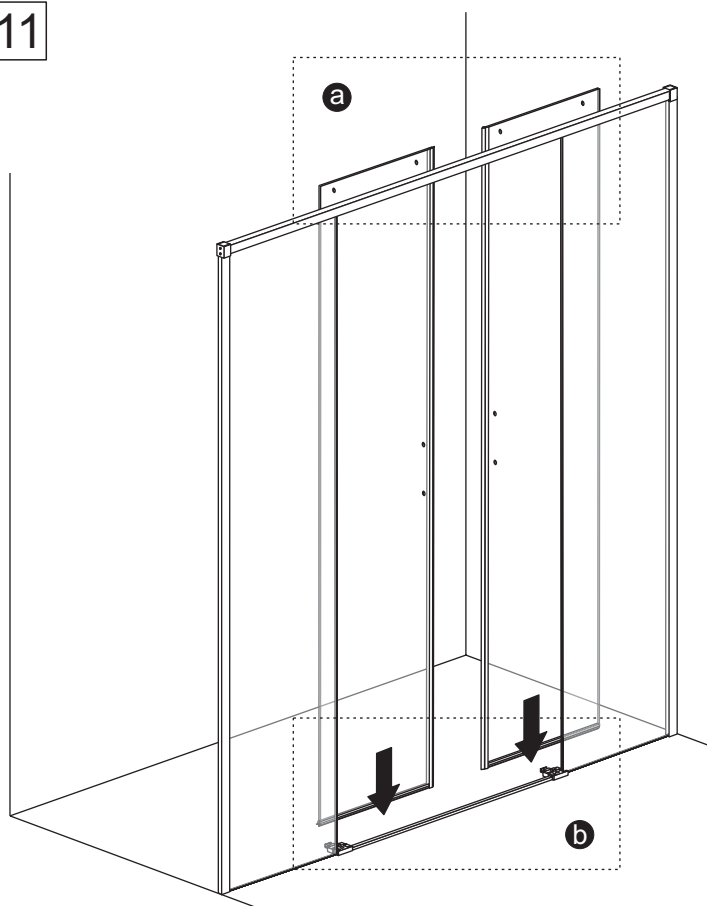


10

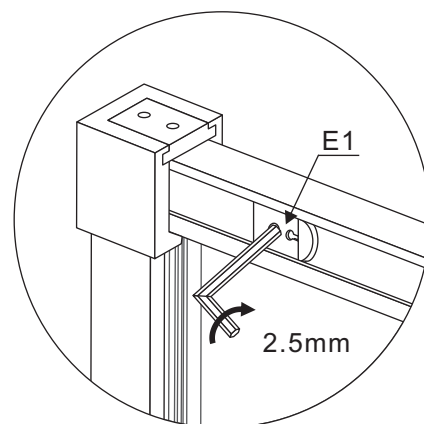
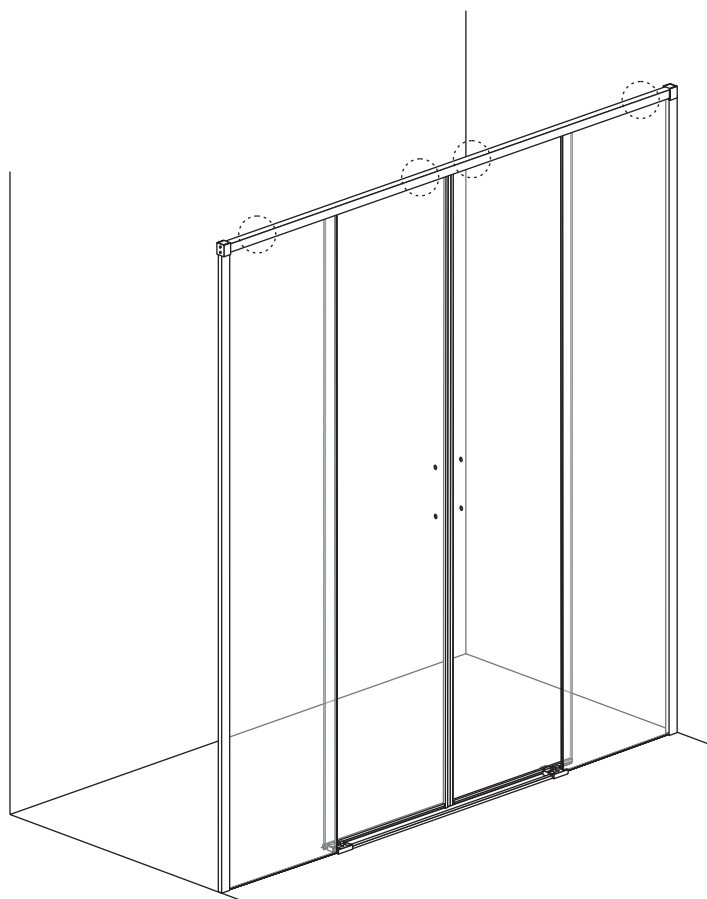


# Инструкция по установке

11

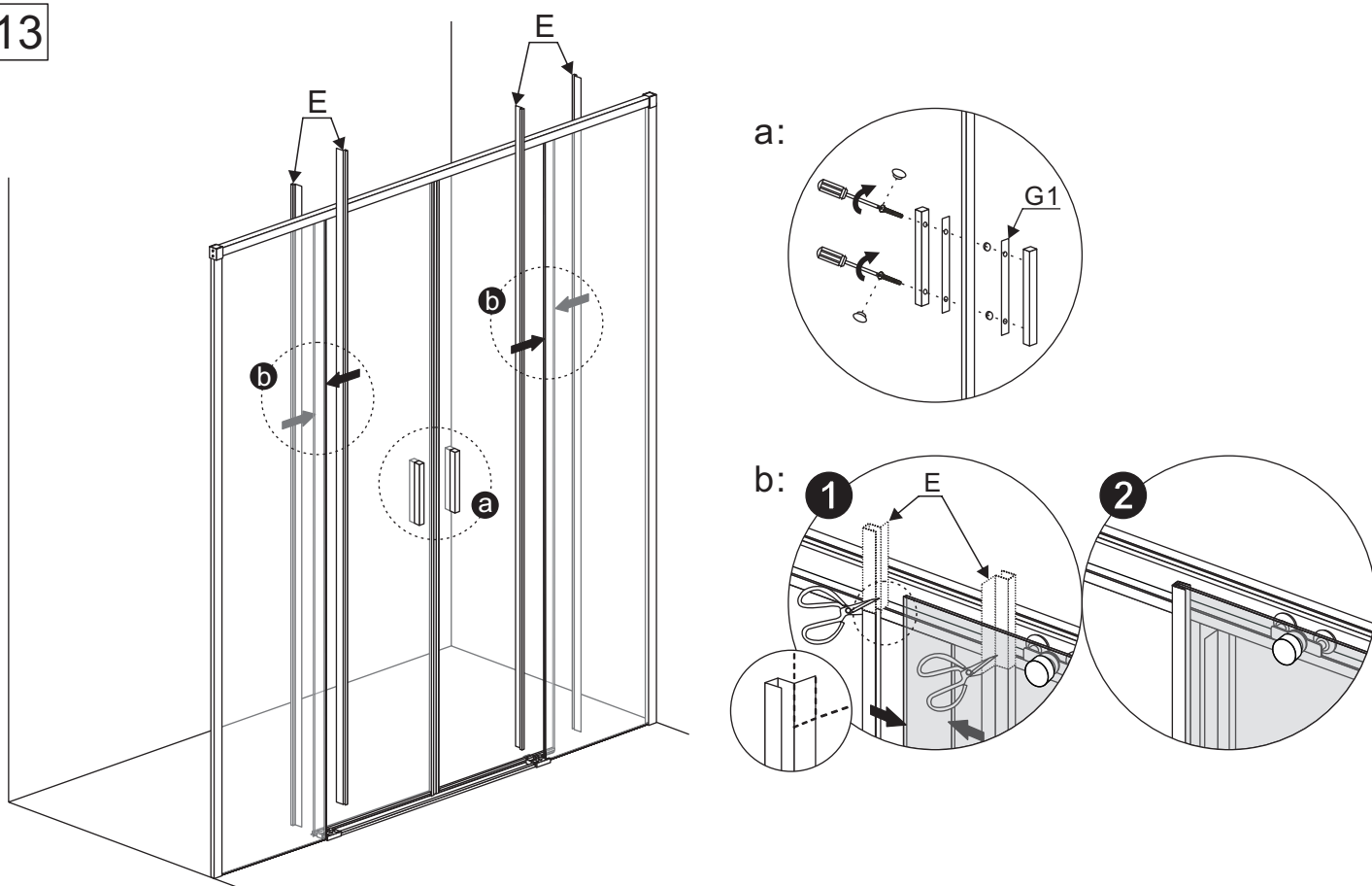


12



# Инструкция по установке

13



14

