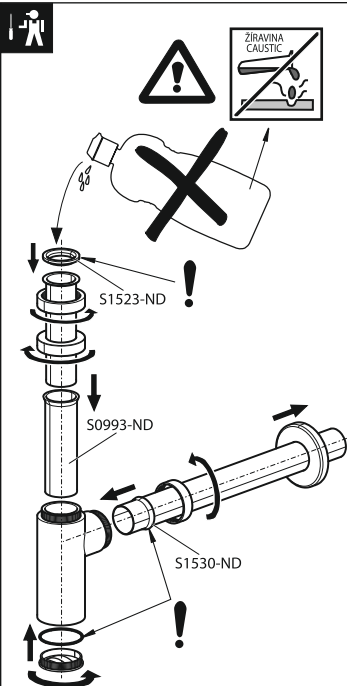
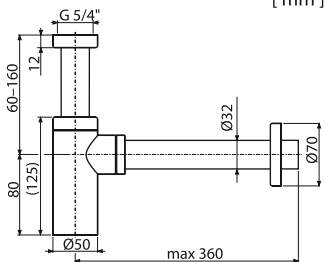
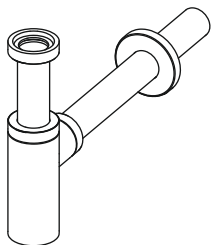


Umyvadlový sifon black

CZ Umyvadlový sifon černý
D Ablaufsiphon für Waschbecken Schwarz
FR Siphon de lavabo noir
GB Wash-basin trap black
HU Mosdó szifon fekete

PL Syfon umywalkowy czarny
RO Sifon pentru lavoarnegru
RU Сифон для умывальника черный
SK Umývadlový sifón čierny
UA Сифон для умивальника чорний



RAVAK®

RAVAK a.s., Obecnická 285, 261 01 Příbram I
tel: +420 318 427 200, 318 427 111 fax: +420 318 427 269
e-mail: info@ravak.cz, www.ravak.com