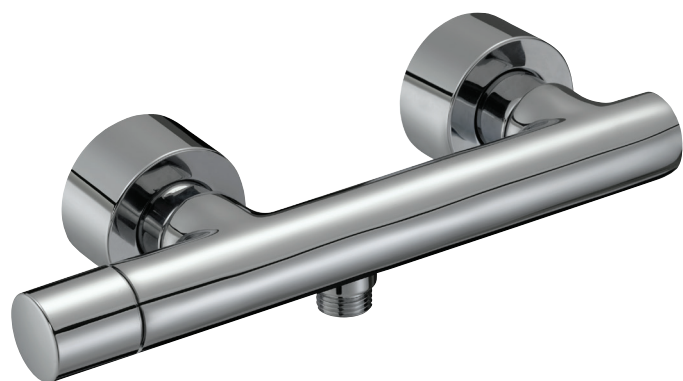


E8962



Коллекция: TOOVI

Отделки*:



BN -
Полированный
никель



CP - Хром

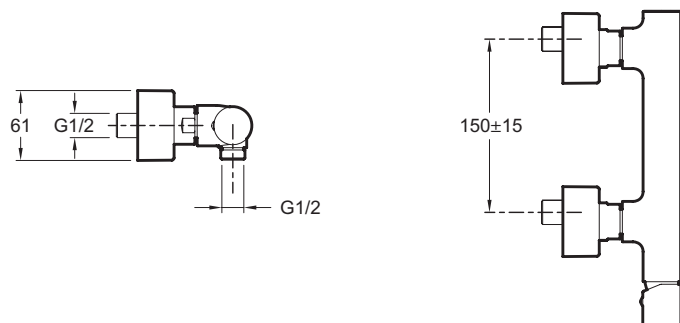
Общие характеристики:



Технические характеристики

- Вес: 1,7 кг
- Расход воды: 12 л/мин при давлении 3 бар
- Механизм: Керамический картридж для смесителя 25 мм

Технический чертёж



Спецификация продукта: Настенный смеситель для душа. E8962. Коллекция: TOOVI. Вес: 1,7 кг. Расход воды: 12 л/мин при давлении 3 бар. Механизм: Керамический картридж для смесителя 25 мм.