

**KOLLER POOL**

**Installation and operation manual for bath Round Arc.  
Warranty certificate.**

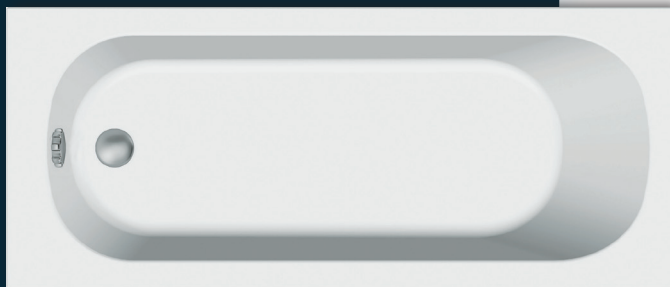
ENG

**Інструкція з монтажу та експлуатації ванни Round Arc.  
Гарантійний талон.**

UKR

**Инструкция по установке и эксплуатации ванны Round Arc.  
Гарантийный талон.**

RUS

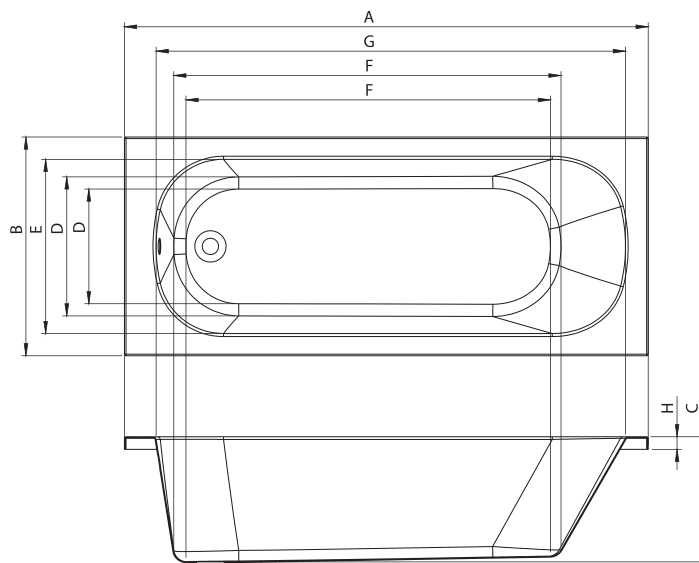
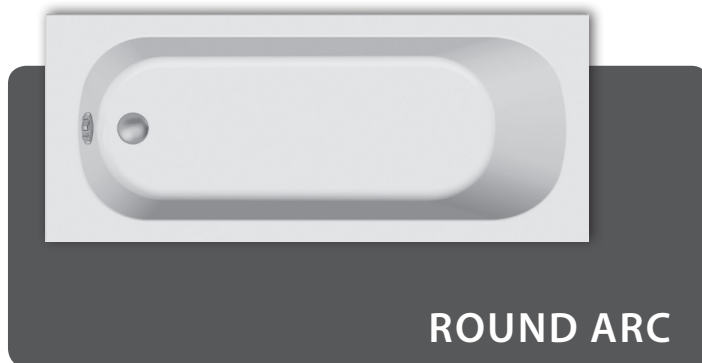


**ROUND ARC**

[kollerpool.com](http://kollerpool.com)

# KOLLER POOL

## 1. SPECIFICATIONS OF THE BATH



Round Arc	A	B	C	D	E	F	G	H	Vol., Liters
140x70	1400	700	400	340/420	557	920/980	1230	40	150
150X70	1500	700	400	340/420	557	1020/1080	1330	40	160
160X70	1600	700	400	340/420	557	1120/1180	1430	40	170
170x70	1700	700	400	340/420	557	1220/1280	1530	40	180
180x80	1800	800	400	440/520	658	1320/1380	1630	40	200

## 2. WARRANTY TERMS AND CONDITIONS

The manufacturer provides the warranty for the product based on the below mentioned principles and terms & conditions. The warranty is valid only provided that the warranty certificate is duly completed.

The warranty provided by the manufacturer entitles a Buyer to obtain free warranty services including correction of manufacturing defect or replacement of defective product within the warranty period.

If the complaint is admitted, the warranty period shall be prolonged for the period of the complaint execution. A Buyer is obliged to submit the warranty certificate to the shop, which is indicated as "Seller" in the warranty certificate.

ENG

**The warranty does not cover the following:**

- Defects resulted with incorrect installation;
- Defects resulted with improper use of the product;
- Mechanical or other defects resulted with force-majeure events (acts of God, fire event, etc.);
- Defects resulted by use of the product in extreme conditions (sauna, steam bath, etc.).

The warranty period becomes effective from the date of purchase, indicated in the warranty certificate, or date indicated in the certificate by an authorized service center, if purchase proving document (cheque, receipt, etc.) is available.



Keep warranty certificate and sales receipt within the whole warranty period. In case of complaint execution, the employees of a Service Center will request to submit these documents!

## 3. GENERAL PROVISIONS

All baths are produced from high-quality, stable polymer of new generation – polymethylmethacrylate (hereinafter – acrylate) with glass reinforced polyester outer surface. Acrylate ensures to the consumers super comfort and reliability providing that all instructions of the installation and operation manual are strictly followed.

## 4. PACKAGE

Bath is packaged in film and carton box. It is recommended to remove film just after installation has been completed.

It is preferable to remove carton box immediately prior to start installation of the bath.

## 5. TRANSPORTATION

Bath is transported as non-assembled.



**WARNING!**

To prevent damages, it is prohibited to transport bath non-packaged.

## 6. INSTALLATION

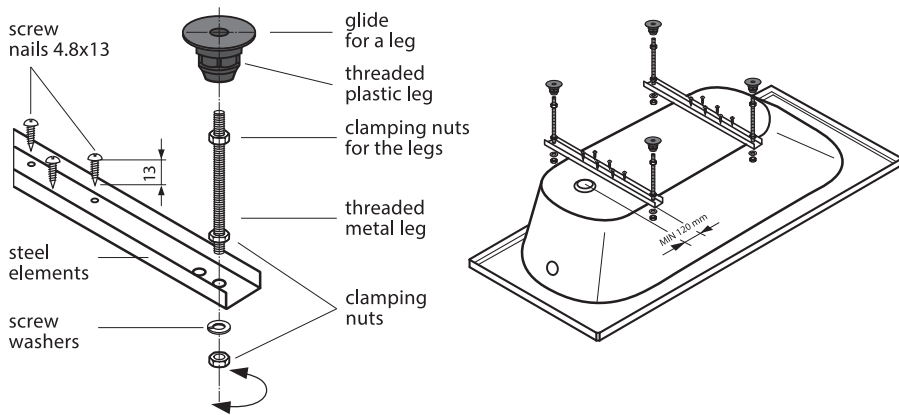
Installing footing for the bath:

1. Threaded metal legs	4 pcs.	7. Expansion bolts for the fixing elements	4 pcs.
2. Screws to fix the legs	4 pcs.	8. Threaded plastic leg	4 pcs.
3. Clamping nuts for the legs	12 pcs.	9. Glide for a leg	4 pcs.
4. Screw nails (4.8 x 13 mm)	12 pcs.	10. Screw washers	4 pcs.
5. Steel elements	2 pcs.		
6. Fixing elements for the bath	4 pcs.		

The bath can be installed just in preliminary prepared premise (walls and floor are tiled, water supply is connected, sewage and drain system is connected, etc.).

It makes sense to use a bath installation kit to install your bath (included into the kit with legs), which includes special elements to fix bath to a wall.

First of all, using the screw nails, fix steel elements to the outer surface of the bath bottom, see **Fig.1** (steel elements of the baths equipped with hydromassage system, are fixed by the manufacturer). Attach the legs, tighten the screws on the legs using fixing nuts and clamping nuts for the legs.



**Fig.1** Installation of the leg

## 7. INSTALL BATH AND CONNECT DRAIN

The place to install a bath shall be completely ready – walls and floor shall be tiled, sewage and draining system shall be connected and etc. Use spirit level. Adjust level of a bath by screwing or unscrewing the legs (take into account the height of a decorative panel, Fig. 2).

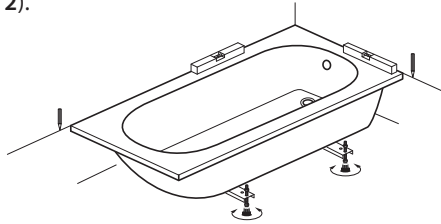


Fig.2 Adjusting level of a bath

ENG

Use builder's marker and mark on the wall the level of bath edges, points to attach fixing elements of the bath. Attach fixing elements to a wall and install a bath on them. (see Fig. 3)

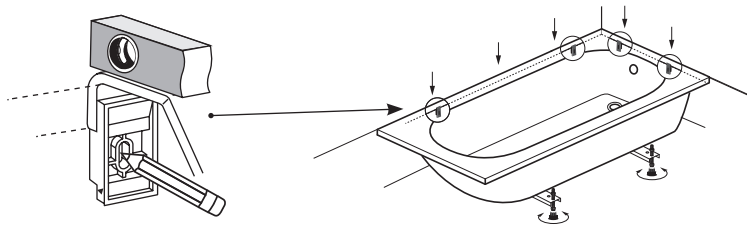


Fig.3 Installing bath on the fixing elements

### ATTENTION!



Prior to seal a bath with a silicone sealant (sealing agent), the bath shall be filled with water to overflow.

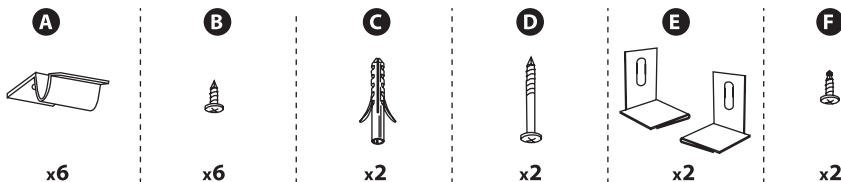
The bath shall stand on the legs steadily and be leveled.

Only, when mentioned conditions are met, you can start sealing of joints.

## 8. MOUNTING PANEL ON A BATH

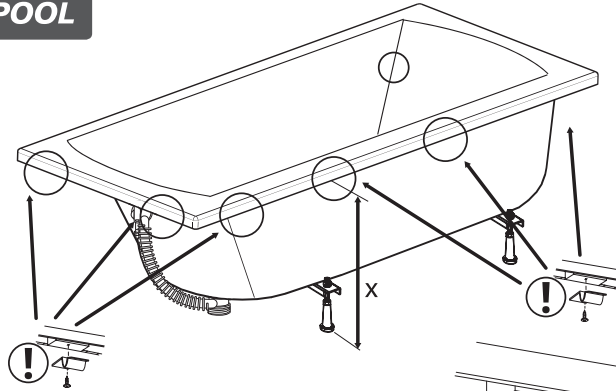
Use mounting kit, which is supplied as complete package with panel, to mount panels of the corner baths.

Mounting kit includes:

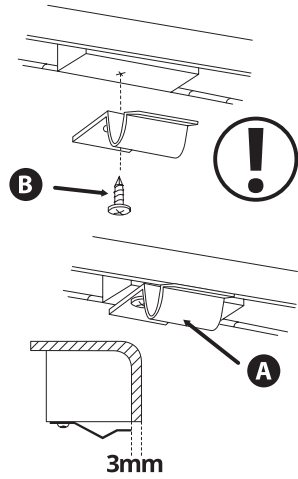
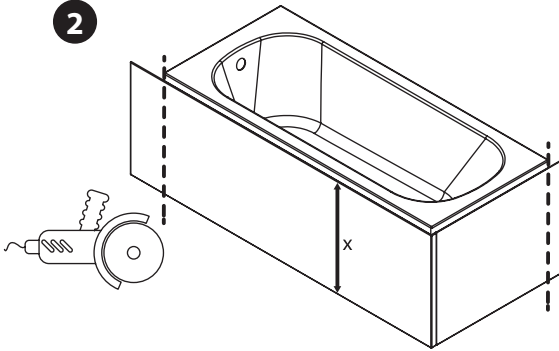


# KOLLER POOL

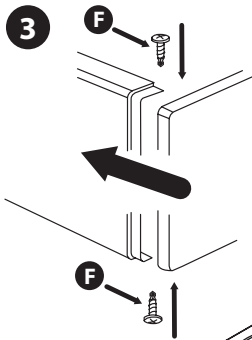
1



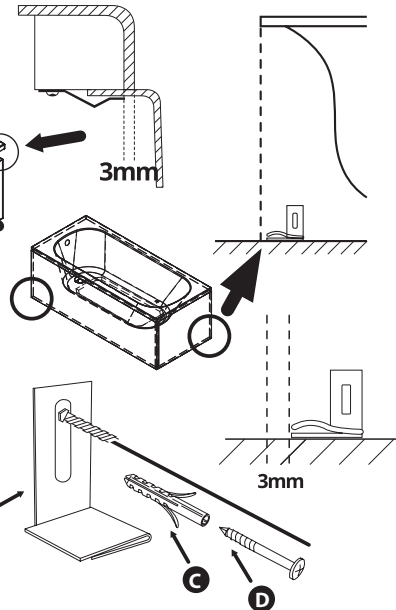
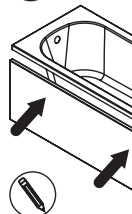
2



3



4



## 9. MAINTENANCE

### Recommendations for maintenance:

- For cleaning, use only nonabrasive detergents.  
Do not use abrasive pastes, solvents, acetone-based or chlorine-based detergents, etc.;
- Prevent mixer tap leakage to avoid rust touch;
- Solvents, nail polish and nail polish remover can occur damage of the surface;
- Prevent electrical or burning devices to fall into a bath;
- Sediment from water can be removed with vinegar solution (1: 3);  
to polish light scratches use special means or contact specialized Service Center (polishing means seek in the authorized centers).

ENG

## 10. WARRANTY OBLIGATIONS

1. Manufacturer guaranties that acrylic bath will correspond to all necessary requirements provided that a customer follows installation and operation instructions, stated in this manual.

2. **Guaranteed service life – 10 years from the date of purchase.**

3. Acrylic bath shall be installed by qualified professionals.

4. **To use his/her rights under warranty certificate, a Customer shall provide the following:**

- Sales receipt (sales slip) and this manual;
- Damaged product as a complete package in accordance to the corresponding installation and operation manual;
- Confirmation of compliance the rules of transportation, installation, use and maintenance by the Customer;
- The conclusion of the service center about revealing of the manufacturing product defects.

5. **A Customer can be refused in exercising his/her rights if:**

- A Customer fails to fulfill at least one of the provisions of the sections 3 and 4 of the paragraph “Warranty obligations”;
- Incorrect installation;
- Damage of the product resulted with force-majeure events according to UE.

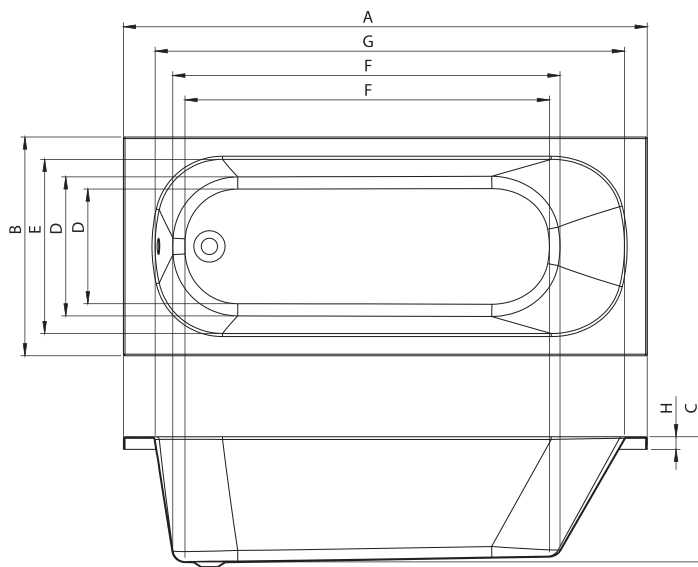


### **WARNING:**

If warranty terms and condition are not fulfilled or rules of installation or use are violated by the Customer, the MANUFACTURER is relieved from warranty obligations.

**KOLLER POOL**

## 1. ТЕХНІЧНІ ХАРАКТЕРИСТИКИ ВАННИ



Round Arc	A	B	C	D	E	F	G	H	Об'єм, л
140x70	1400	700	400	340/420	557	920/980	1230	40	150
150X70	1500	700	400	340/420	557	1020/1080	1330	40	160
160X70	1600	700	400	340/420	557	1120/1180	1430	40	170
170x70	1700	700	400	340/420	557	1220/1280	1530	40	180
180x80	1800	800	400	440/520	658	1320/1380	1630	40	200



## 2. ГАРАНТІЙНІ УМОВИ

Виробник надає гарантію на виріб на основі нижче вказаних принципів та на основі певних умов законів. Гарантія визнається дійсною тільки у випадку правильного заповнення гарантійного талону.

Гарантія надана виробником, дає покупцю право на безкоштовне усунення чи заміну заводського дефекту виробу на протязі гарантійного терміну.

Право відповідальності за дефект, на який поширюється гарантія, не визнається у випадку, якщо покупець звернувся після закінчення гарантійного строку. У випадку, якщо рекламація визнається дійсною, гарантійний строк пролонгується на строк оформлення рекламації. Покупець зобов'язаний пред'явити гарантію в магазині, який записаний в гарантійному талоні як «продавець».

### Гарантія не поширюється на:

- дефекти пов'язані з неправильним монтажем;
- дефекти, які виникли в зв'язку з неправильною експлуатацією виробу;
- механічні чи інші пошкодження в зв'язку з форс-мажорними випадками (стихійні лиха, пожежа та ін.)
- дефекти, пов'язані з використанням виробу в екстремальних умовах (бані, сауни та ін.).

Гарантійний строк починається з дати придбання виробу покупцем, вказаної в гарантійному талоні або відмітки в талоні авторизованим сервісним центром при наявності документу про придбання (чек, квитанція, тощо).



Зберігайте гарантійний талон та товарний чек протягом всього строку дії гарантії. При оформленні можливої рекламації працівники сервісу обов'язково будуть запитувати дані документи!

## 3. ЗАГАЛЬНІ ВКАЗІВКИ

Всі ванни виготовлені з високоякісного, стійкого полімеру останнього покоління – поліметилметакрилату (в подальшому – акрилату) та підсилені з зовнішнього боку поліефіром з скловолокон. Властивості акрилату надають споживачеві максимальний комфорт та надійність при умові, що будуть чітко дотримані всі інструкції з монтажу, експлуатації та догляду.

## 4. УПАКОВКА

Ванна упакована в плівку чи картон. Плівку рекомендується знімати тільки після встановлення. Упаковку бажано зняти безпосередньо перед встановленням ванни.

## 5. ТРАНСПОРТУВАННЯ

Ванна транспортується в розібраному вигляді.



**УВАГА!** Для запобігання пошкоджень, транспортування ванни без упаковки заборонено.

## 6. ВСТАНОВЛЕННЯ

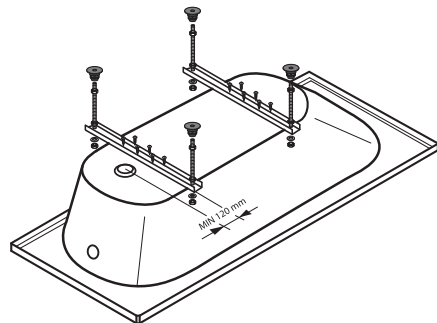
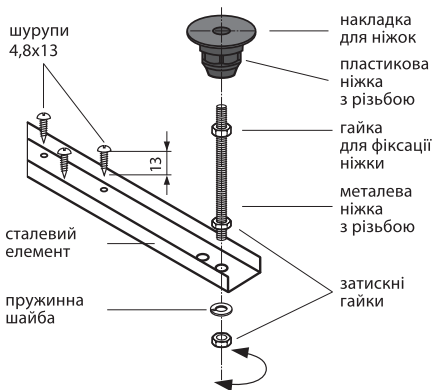
Монтаж опори для ванни:

1. Металеві ніжки з різьбою	4 шт.	7. Фіксуючі елементи для ванни	4 шт.
2. Пластикові ніжки з різьбою	4 шт.	8. Дюбеля для фіксуючих елементів	4 шт.
3. Гайка для фіксації ніжок	4 шт.	9. Накладки для ніжок	4 шт.
4. Фіксуючі гайки для ніжок	12 шт.	10. Пружинні шайби	4 шт.
5. Шурупи (4,8x13)	12 шт.		
6. Сталеві елементи	2 шт.		

Встановлення ванни може проводитися тільки в підготовленому для цього приміщенні (покладена облицювальна плитка, підведена вода, зроблені каналізаційні комунікації та т.п.).

У монтажі ванни доцільно використовувати комплект монтажу для ванн (входить в комплект з ніжками), в який входять фіксуючі елементи ванни до стіни.

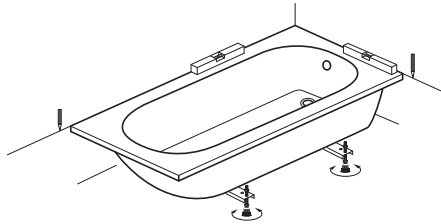
Перш за все прикріпіть на дно ванни з зовнішньої сторони сталеві елементи шурупами, використовуючи схему на мал.1 (у ванні з системою гідромасажу це вже зроблено на заводі). Закріпіть ніжки, затягніть гайки на ніжках за допомогою гайок для фіксації та зажимних гайок для ніжок.



Мал.1 Монтаж ніжок

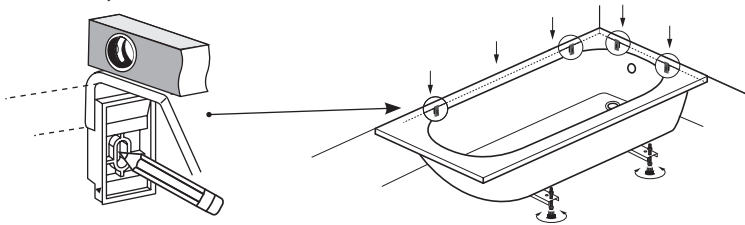
## 7. ВСТАНОВЛЕННЯ ТА ПІДКЛЮЧЕННЯ ВАННИ

Місце для встановлення ванни повинно бути повністю готове – покладена плитка, змонтована каналізація і т.д. Використовуйте будівельний рівень. За допомогою відкручування або закручування ніжок, відрегулюйте рівень ванни враховуючи висоту декоративної панелі (мал. 2).



Мал.2 Регулювання рівня ванни

На стіні будівельним маркером потрібно відмітити краї ванни, визначити місця кріплення фіксуючих елементів ванни. Прикріпіть фіксуючі елементи до стіни та встановіть ванну на них (мал.3).



Мал.3 Встановлення ванни на фіксуючі елементи

### УВАГА!

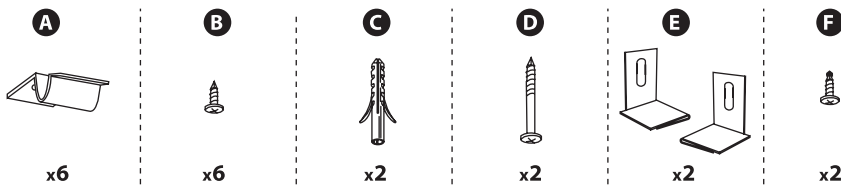


Перед ущільненням силіконовою замазкою (герметиком) необхідно заповнити ванну до переливу водою. Ванна має бути виставлена по рівню в стійкому положенні. Тільки при дотриманні цих умов можна починати обробку швів герметиком.

## 8. КРІПЛЕННЯ ПАНЕЛІ НА ВАННУ

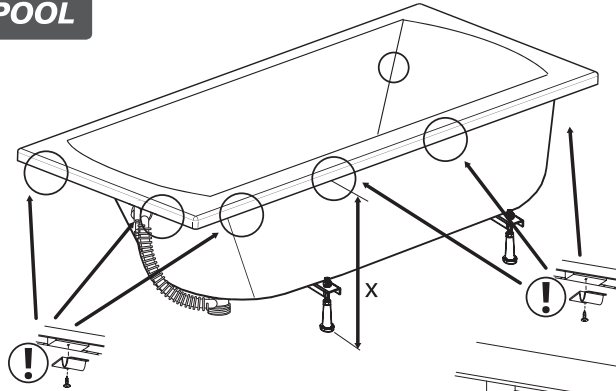
Для кріплення панелей кутових ванн використовується набір для кріплення, який іде в комплекті до панелі.

В склад набору для кріплення входить:

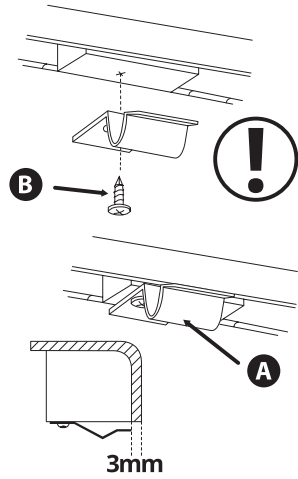
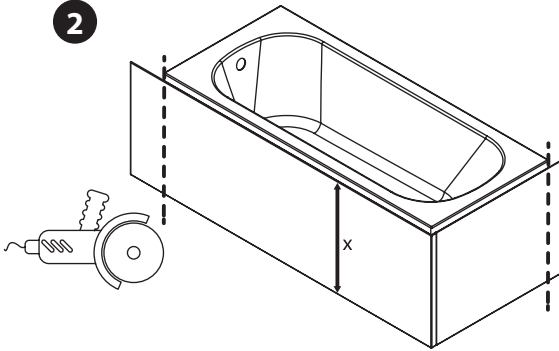


# KOLLER POOL

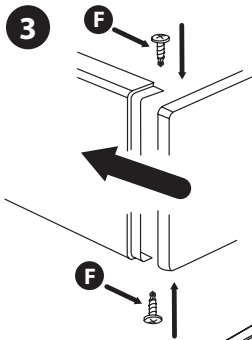
1



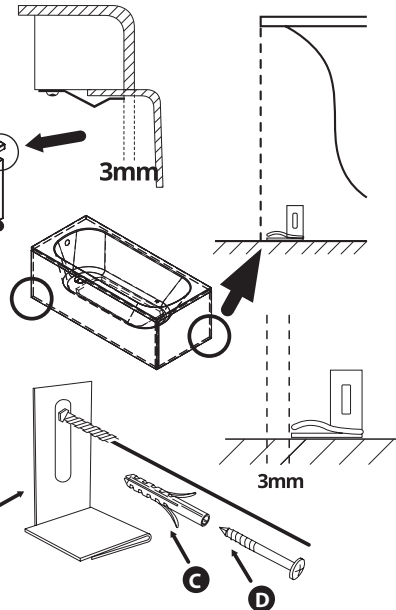
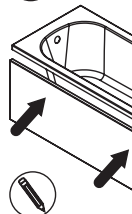
2



3



4



## 9. ДОГЛЯД ЗА ВИРОБОМ

### Рекомендації по догляду:

- мити ванну необхідно неабразивним миючим засобом. Не можна використовувати абразивні пасти, розчинники, ацетон, засоби, що містять хлор і т.д.;
- щоб уникнути виникнення вапняного нальоту – не допускайте протікання змішувачів;
- розчинники, лаки для нігтів і рідина для зняття лаку можуть пошкодити поверхню;
- не допускайте потрапляння у ванну електричних, палаючих предметів;
- осад від води можна видалити за допомогою розчину оцту (1: 3), невеликі подряпини можна відшліфувати спеціальними засобами або звернутися до спеціалізованого сервісного центру (засоби для шліфування питаєте у майстрів авторизованих центрів).

UKR

## 10. ГАРАНТІЙНІ ОБОВ'ЯЗКИ

1. Виробник гарантує відповідність акрилової ванни необхідним вимогам, при умові дотримання споживачем правил монтажу та експлуатації, наведених в даній інструкції.

2. **Гарантійний термін експлуатації – 10 років з дати продажу.**

3. Встановлення акрилової ванни потрібно здійснювати з кваліфікованими спеціалістами.

4. **Для здійснення гарантійних зобов'язань споживач повинен надати:**

- товарний (касовий) чек цю інструкцію;
- непридатний до застосування товар в повній комплектації, з відповідною інструкцією з монтажу та експлуатації;
- підтвердження дотримання споживачем правил транспортування, установки, експлуатації та догляду за товаром;
- висновок сервісного центру про виявлений недолік товару виробничого характеру.

5. **Споживачеві може бути відмовлено в реалізації його прав при:**

- а) невиконанні однієї з умов пунктів 3 і 4 розділу «Гарантійні обов'язки»;
- б) неправильному встановленні;
- в) пошкодженні товару в результаті форс-мажорних обставин у відповідності з UE.

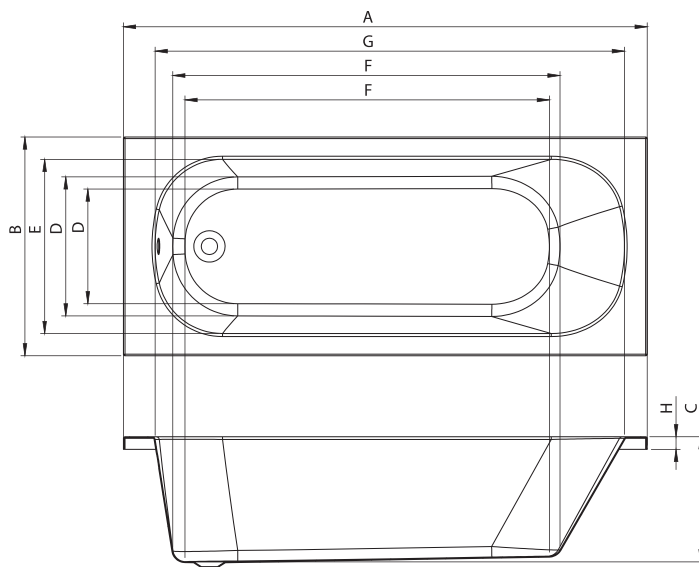


### ПОПЕРЕДЖЕННЯ:

При порушенні гарантійних умов, правил монтажу і експлуатації виробу, виробник гарантійних зобов'язань не несе.

**KOLLER POOL**

## 1. ТЕХНИЧЕСКИЕ ХАРАКТЕРИСТИКИ ВАННЫ



Round Arc	A	B	C	D	E	F	G	H	Объем, л
140x70	1400	700	400	340/420	557	920/980	1230	40	150
150X70	1500	700	400	340/420	557	1020/1080	1330	40	160
160X70	1600	700	400	340/420	557	1120/1180	1430	40	170
170x70	1700	700	400	340/420	557	1220/1280	1530	40	180
180x80	1800	800	400	440/520	658	1320/1380	1630	40	200

## 2. ГАРАНТИЙНЫЕ УСЛОВИЯ

Производитель предоставляет гарантию на изделие на основе перечисленных ниже принципов и на основе определенных условий законов.

Гарантия признается действительной только в случае правильного заполнения гарантийного талона. Гарантия, предоставленная производителем, дает покупателю право на бесплатное устранение или замену заводского дефекта изделия в течении гарантийного срока.

Право ответственности за дефект, на который распространяется гарантия, не признается в случае, если покупатель обратился после завершения гарантийного срока. В случае, если рекламация признается действительной, гарантийный срок продлевается на срок оформления рекламации.

Покупатель обязан предъявить гарантию в магазине, который записан в гарантийном талоне как «продавец».

### Гарантия не распространяются на:

- дефекты, связанные с неправильным монтажом;
- дефекты, возникшие в связи с неправильной эксплуатацией изделия;
- механические или иные повреждения в связи с форс-мажорными случаями (стихийные бедствия, пожар и др.);
- дефекты, связанные с использованием изделия в экстремальных условиях (бани, сауны и др.).

Гарантийный срок начинается с даты приобретения покупателем, указанной в гарантийном талоне, или отметки в талоне авторизованным сервисным центром при наличии документа о приобретении (чек, квитанция и т.п.).



Храните гарантийный талон и товарный чек на протяжении всего срока действия гарантии. При оформлении возможной рекламации работники сервиса обязательно будут запрашивать данные документы!

RUS

## 3. ОБЩИЕ УКАЗАНИЯ

Все ванны изготовлены из высококачественного, устойчивого полимера последнего поколения – полиметилметакрилата (в дальнейшем – акрилата) и усиленные с внешней стороны полиэфиром со стекловолокном.

Свойства акрилата предоставляют потребителю высочайшую комфортность и надежность при условии, что четко соблюдены все инструкции по установке и по уходу.

## 4. УПАКОВКА

Ванна упакована в пленку или картон. Пленку рекомендуется снимать только после установки. Упаковку желательно снять непосредственно перед установкой ванны.

## 5. ТРАНСПОРТИРОВКА

Ванна транспортируется в разобранном виде.



**ВНИМАНИЕ!** Для предотвращения повреждения, транспортировка ванны без упаковки запрещена!

## 6. УСТАНОВКА

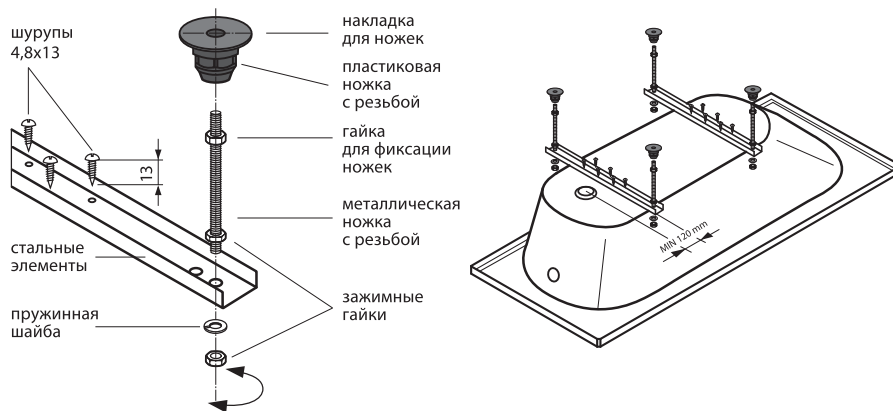
Монтаж опоры для ванны:

1. Металлические ножки с резьбой	4 шт.	7. Фиксирующие элементы для ванны	4 шт.
2. Пластиковые ножки с резьбой	4 шт.	8. Дюбеля для фиксирующих элементов	4 шт.
3. Гайка для фиксации ножек	4 шт.	9. Накладки для ножек	4 шт.
4. Зажимные гайки для ножек	12 шт.	10. Пружинная шайба	4 шт.
5. Шурупы (4,8x13)	12 шт.		
6. Стальные элементы	2 шт.		

Установка ванны может проводиться только в подготовленном для этого помещении (положена облицовочная плитка, подведена вода, сделаны канализационные коммуникации и т.д.).

В монтаже ванны целесообразно использовать комплект монтажа ванн (входит в комплект с ножками), в который входят фиксирующие элементы ванны к стене.

Прежде всего прикрепите на дно ванны с внешней стороны стальные элементы шурупами, используя схему на **рис.1** (у ванн с системой гидро-массажа это уже сделано на заводе). Закрепите ножки, затяните гайки на ножках с помощью гаек для фиксации и зажимных гаек для ножек.



**Рис.1** Монтаж ножек



## 7. УСТАНОВКА И ПОДКЛЮЧЕНИЕ ВАННЫ

Используйте строительный уровень. При помощи откручивания или закручивания ножек отрегулируйте уровень ванны, учитывая высоту декоративной панели (рис. 2).

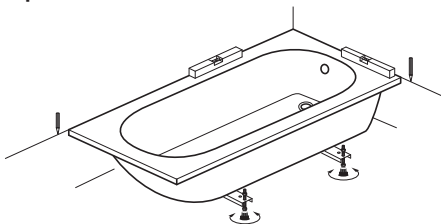


Рис.2 Регулировка уровня ванны

На стене строительным маркером отметить края ванны, определить места крепления фиксирующих элементов ванны. Прикрепите фиксирующие элементы к стене и установите ванну на них (рис.3).

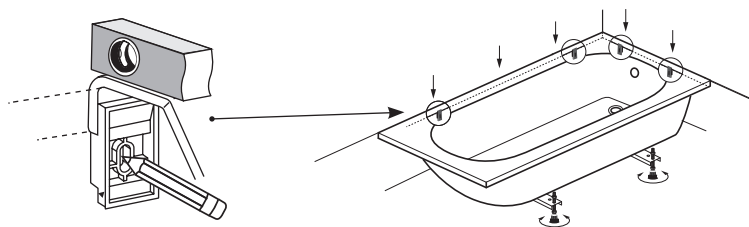


Рис.3 Установка ванны на фиксирующие элементы

RUS



**ВНИМАНИЕ!** Перед уплотнением силиконовой замазкой (герметиком) необходимо ванну заполнить до перелива водой.

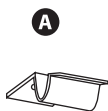
Ванна должна быть выставлена по уровню и быть устойчивой.

Только при соблюдении этих условий можно начинать обработку швов герметиком.

## 8. КРЕПЛЕНИЕ ПАНЕЛИ НА ВАННУ

Для крепления панелей угловых ванн используется набор для крепления, который идет в комплекте к панели.

В состав набора для крепления входит:



x6



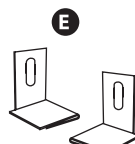
x6



x2



x2



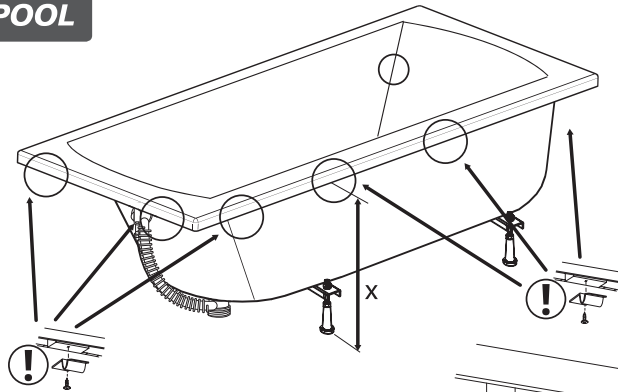
x2



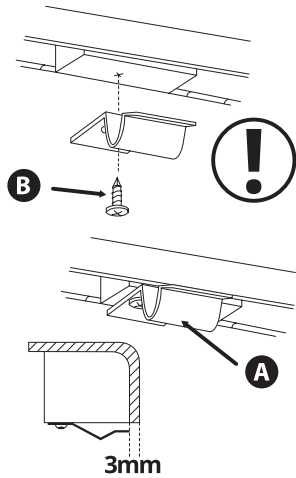
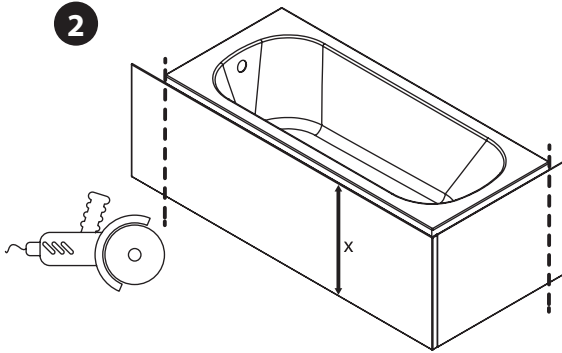
x2

# KOLLER POOL

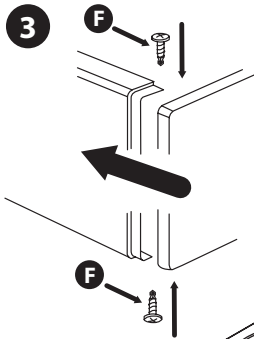
1



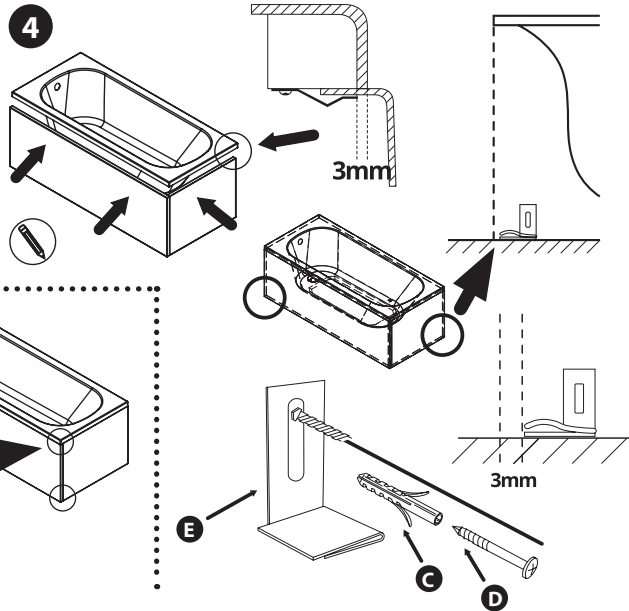
2



3



4



## 9. УХОД ЗА ИЗДЕЛИЕМ

### Рекомендации по уходу:

- Мыть ванну необходимо неабразивным моющим средством. Нельзя использовать абразивные пасты, растворители, ацетон, хлор-содержащие средства и т.д.;
- во избежание возникновения ржавого налета – не допускайте протекания смесителей;
- растворители, лаки для ногтей и жидкость для снятия лака могут повреждать поверхность;
- избегайте попадания в ванну электрических, горящих предметов;
- осадок от воды можно удалить с помощью раствора укуса (1:3), небольшие царапины можно зашлифовать специальными средствами или обратиться в специализированный сервисный центр (средства для шлифовки спрашивайте у мастеров авторизованных центров).

## 10. ГАРАНТИЙНЫЕ ОБЯЗАТЕЛЬСТВА

RUS

1. Изготовитель гарантирует соответствие акриловой ванны необходимым требованиям при условии соблюдения потребителем правил монтажа и эксплуатации, приведенных в данной инструкции.
2. Гарантийный срок эксплуатации – 10 лет с даты продажи или выпуска.
3. Установка акриловой ванны должна осуществляться квалифицированными специалистами.
4. Для осуществления гарантийных обязательств потребитель должен предоставить:
  - товарный (кассовый) чек и настоящую инструкцию;
  - непригодный к применению товар в полной комплектации, соответствующей инструкции по установке и эксплуатации;
  - подтверждения соблюдения потребителем правил транспортирования, установки, эксплуатации и ухода за товаром;
  - заключение сервисного центра про выявленный недостаток товара производственного характера.
5. Потребителю может быть отказано в реализации его прав при:
  - а) невыполнении одного из условий пунктов 3 и 4 раздела «Гарантийные обязательства»;
  - б) неправильной установке;
  - в) повреждении товара в результате форс-мажорных обстоятельств в соответствии с UE.



### ПРЕДУПРЕЖДЕНИЕ!

При нарушении гарантийных условий, правил монтажа и эксплуатации изделия ПРОИЗВОДИТЕЛЬ гарантийных обязательств не несет.

# KOLLER POOL

## PURCHASE RECORD

Model of a bath: \_\_\_\_\_

Number of a bath: \_\_\_\_\_

Number of purchase document: \_\_\_\_\_

Date of purchase: \_\_\_\_\_



\_\_\_\_\_  
*Signature*

ENG

## RECORD ON INSTALLATION AND CONNECTION TO DRAIN

Installation and connection to drain are performed in conformity to the MANUFACTURER' requirements.

Full name of a Customer \_\_\_\_\_

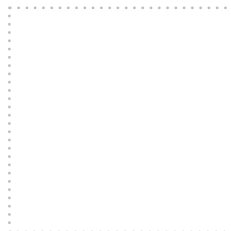
Address of a Customer \_\_\_\_\_  
\_\_\_\_\_

Name of the Service Center \_\_\_\_\_

An expert of an authorized Service Center

\_\_\_\_\_  
*Full name*                      *Signature*                      *Date*

I have no claims against quality of installation services \_\_\_\_\_  
*Customer's signature*



*Seal (stamp) of an  
Authorized Service Center*

**ВІДМІТКА ПРО ПРОДАЖ**

Модель ванни: \_\_\_\_\_

Номер ванни: \_\_\_\_\_

Номер документу продажу: \_\_\_\_\_

Дата продажу: \_\_\_\_\_

Печатка  
пункту  
продажу

\_\_\_\_\_  
*підпис продавця***ВІДМІТКА ПРО МОНТАЖ ТА ПІДКЛЮЧЕННЯ**

UKR

Монтаж та підключення виконано згідно з вимогами виробника.

П. І. Б. клієнта \_\_\_\_\_

Адреса клієнта \_\_\_\_\_

\_\_\_\_\_

Назва сервісного центру \_\_\_\_\_

Фахівець авторизованого сервісного центру

\_\_\_\_\_

*П. І. Б.**підпис**дата*

Претензій до якості монтажу не маю \_\_\_\_\_

*підпис клієнта*

*печатка (штамп) авторизованого  
сервісного центру*

## ОТМЕТКА О ПРОДАЖЕ

Модель ванны: \_\_\_\_\_

Номер ванны: \_\_\_\_\_

Номер документа продажи: \_\_\_\_\_

Дата продажи: \_\_\_\_\_



\_\_\_\_\_ *подпись продавца*

## ОТМЕТКА О МОНТАЖЕ И ПОДКЛЮЧЕНИИ

Монтаж и подключение выполнены согласно требованиям производителя.

Ф.И.О. клиента \_\_\_\_\_

Адрес клиента \_\_\_\_\_

Название сервисного центра \_\_\_\_\_

Специалист авторизованного сервисного центра

\_\_\_\_\_ *ФИО*      \_\_\_\_\_ *подпись*      \_\_\_\_\_ *дата*

Претензий к качеству монтажа не имею \_\_\_\_\_ *подпись клиента*



*печать (штамп) авторизованного  
сервисного центра*



***KOLLER POOL***

[kollerpool.com](http://kollerpool.com)