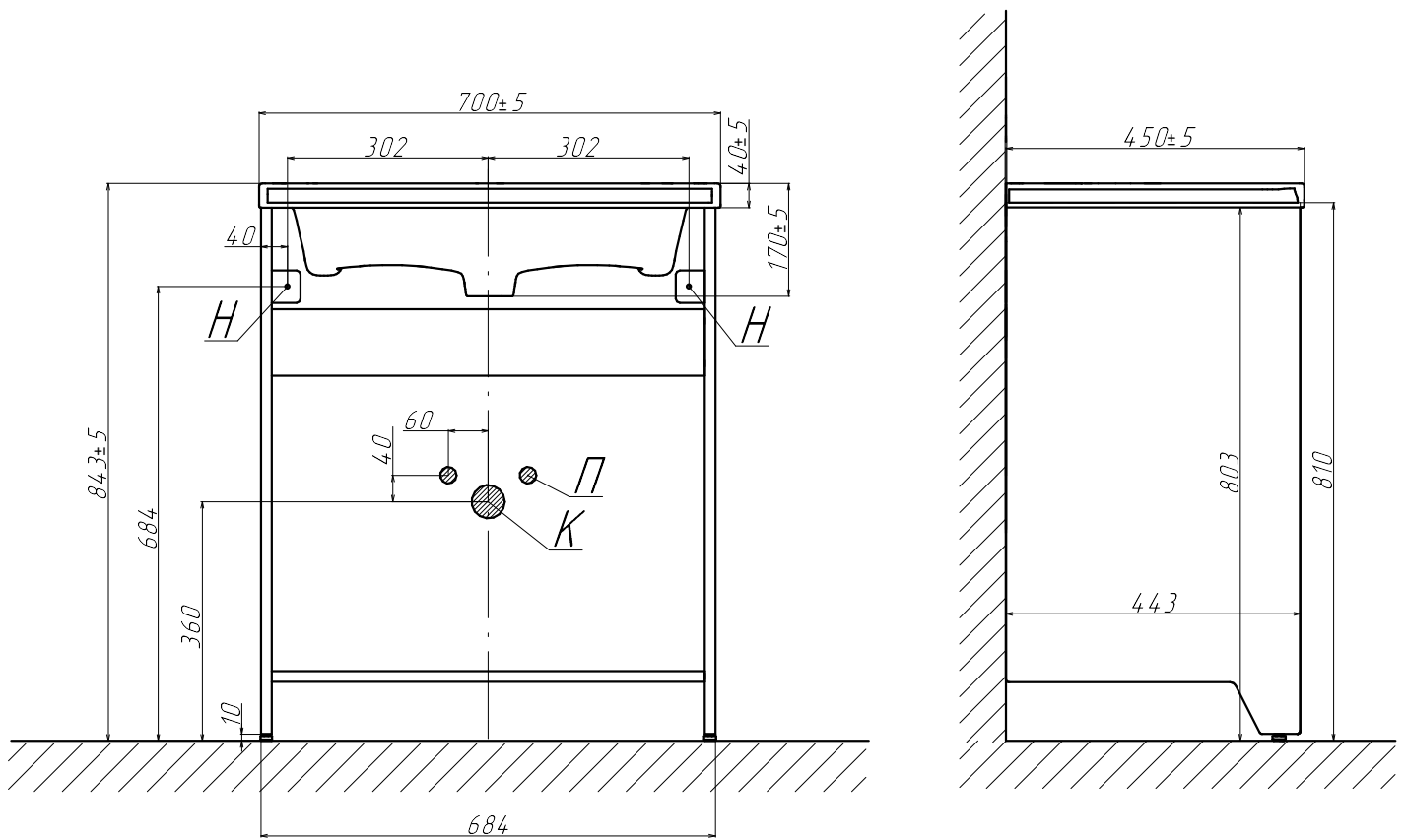


Тумба напольная Klaufs 70.2Y



Н - Крепления навесок; П - Подводка воды; К - Вывод канализации