



Genuine products

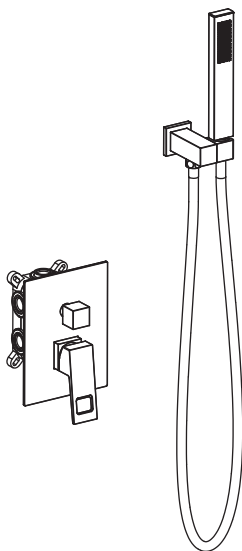
# ИНСТРУКЦИЯ ПО МОНТАЖУ И ЭКСПЛУАТАЦИИ

---

Душевая система встроенная

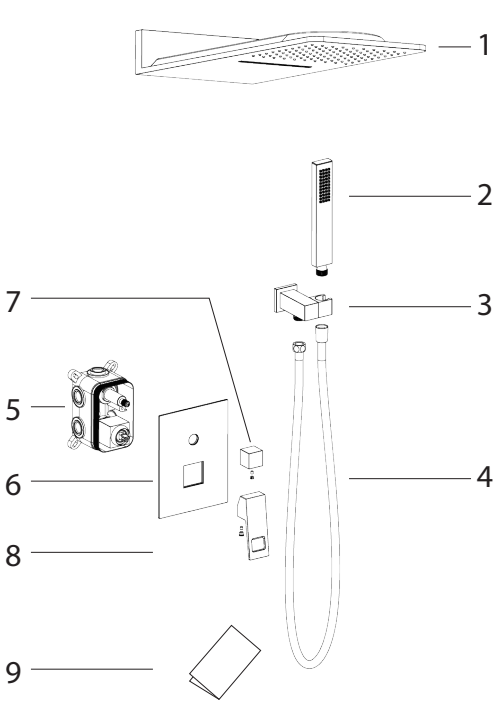
Арт.: Briana SX-7139/00SM

Briana SX-7139/03SM



Timo – марка заслуживающая доверия

## Список деталей:



- 1 - Настенный душ
- 2 - Ручной душ
- 3 - Отвод из стены / держатель лейки с декоративным
- 4 - Шланг душа
- 5 - Корпус смесителя
- 6 - Декоративная накладка
- 7 - Ручка переключения режимов:  
«Ручной душ», «Тропический душ»
- 8 - Ручка смесителя
- 9 - Инструкция

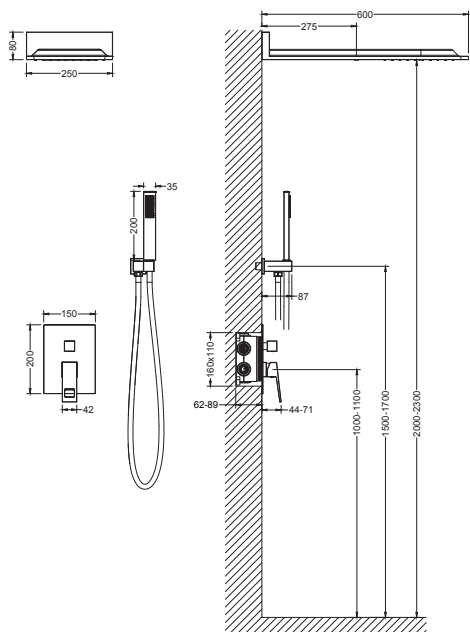
## Системные требования:

Для исправной работы необходимо соблюдение следующих условий:

- Прочистить трубопровод до установки.
  - Рабочее давление воды (горячей и холодной) 3-5 бар.
  - Максимальное статическое давление 8 бар.  
Если давление превышает или может превысить данный уровень, необходимо установить сертифицированный редуктор давления.
  - Максимальная температура горячей воды 80° С.  
Если температура превышает 80° С, необходимо установить клапанный регулятор температуры.
  - Установка должна соответствовать требованиям местных инстанций.
  - В соответствии с надлежащей сантехнической практикой, во избежание повреждения керамического картриджа механическими примесями должны быть установлены фильтры тонкой механической очистки 100 мкр.
- Несоблюдение этих требований влечет за собой аннулирование гарантии.

## Установка душевой системы скрытого монтажа – весьма сложная процедура.

Проводка труб осуществляется до укладки облицовки (как правило, плитки), к работе привлекают профессиональных сантехников.





Определите точное место установки смесителя. Рекомендуем устанавливать смеситель на высоту 900-1100 мм от уровня пола.

Подведите водопроводные трубы так, чтобы монтаж и демонтаж смесителя не вызывал затруднений. Убедитесь, что подача горячей воды слева, а холодной справа. Промойте впускные трубы перед финишной установкой. Смеситель устанавливается на глубину 65-90 мм от внешней поверхности стены.

Закрепите монтажную коробку со смесителем к стене крепежными винтами и соедините водопроводные трубы с монтажной коробкой.

Определите точное место установки настенного душа и подведите к нему водопроводные трубы от смесителя.

**ВНИМАНИЕ!** Перед соединением водопроводных труб смесителя с настенным душем, убедитесь, что выходы на смесителе соответствуют символам «Каскад»  и «Тропический душ»  на декоративной накладке и соответствуют соединениям внутри настенного душа.

Рекомендуем устанавливать тропический душ на высоту 2000-2300 мм от уровня пола. Определите точное место установки отвода из стены, подведите к нему водопроводную трубу от смесителя. Проверьте соединения на герметичность.

Установите декоративную накладку, и прижмите ее к стене.

Загерметизируйте стык накладки с облицовкой стены, при помощи уплотнителя, если поверхность стены неровная.

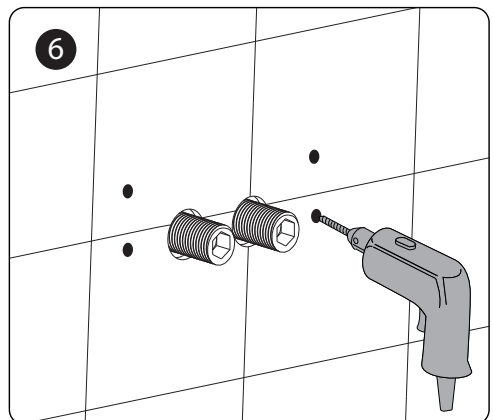
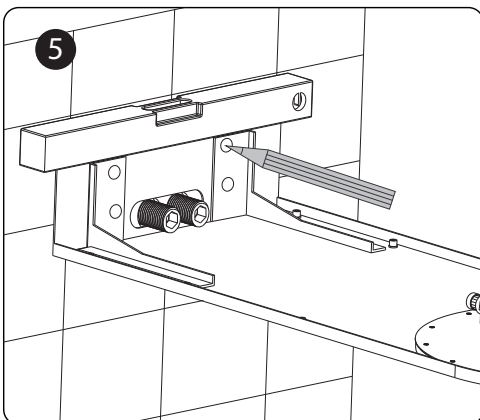
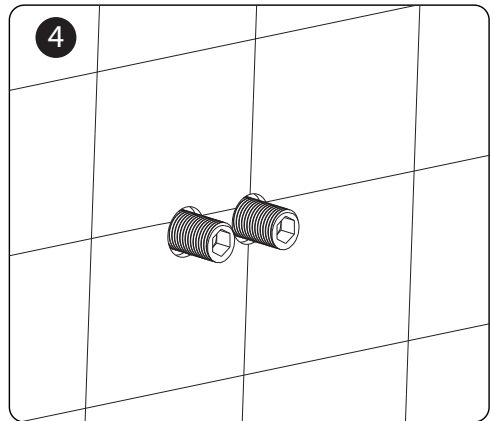
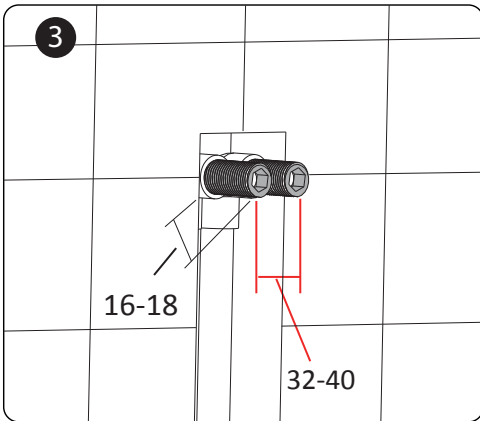
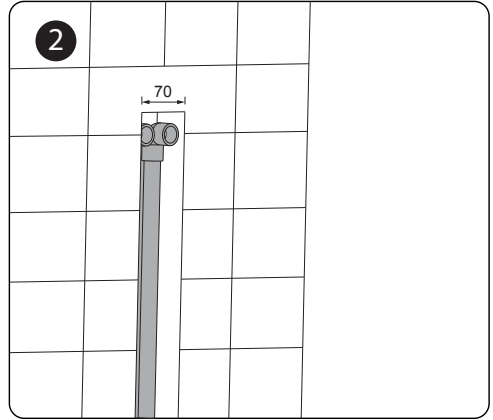
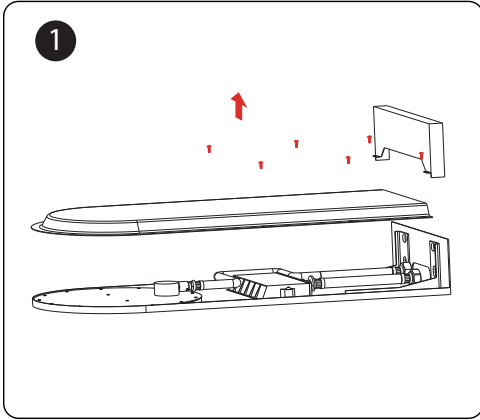
Установите ручку дивертора и ручку управления горячей и холодной водой.

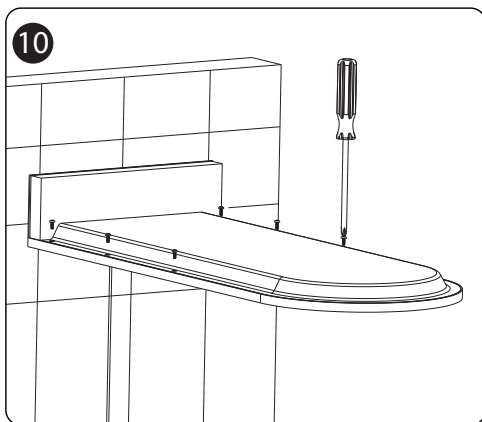
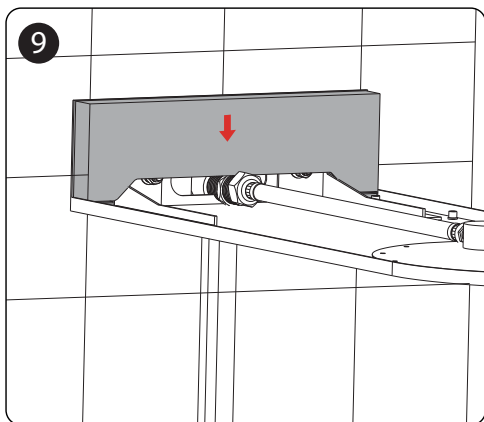
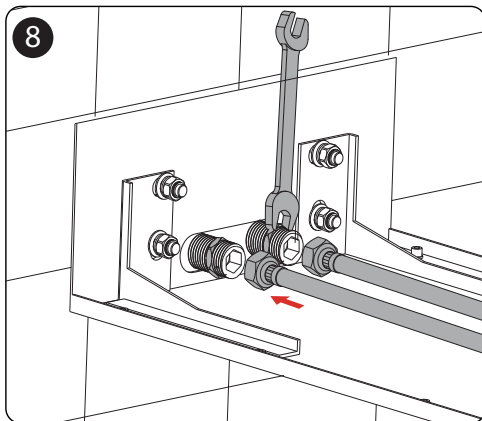
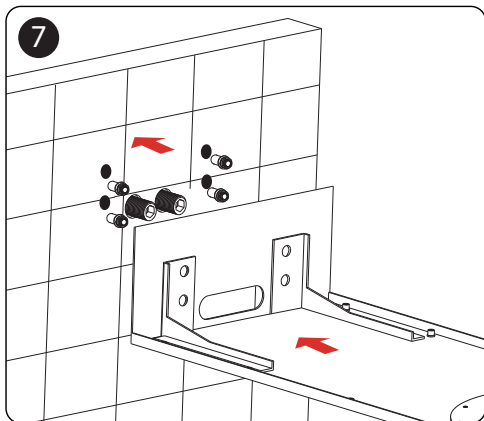
Затяните ручки винтами при помощи ключа.


Определите точное место установки отвода из стены, подведите к нему водопроводную трубу от смесителя.

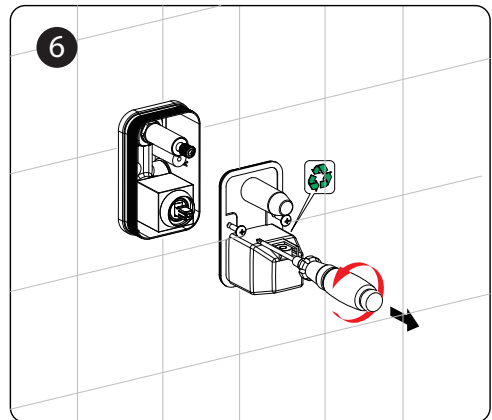
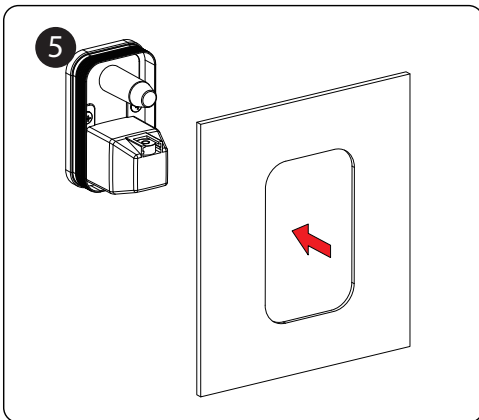
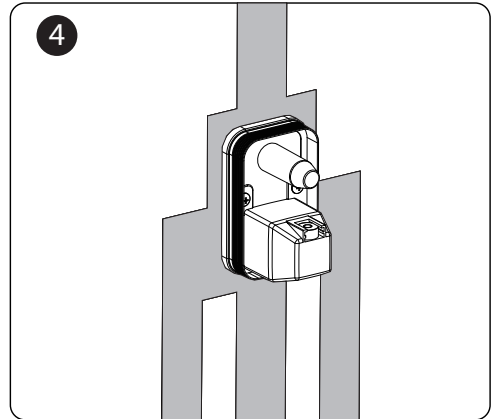
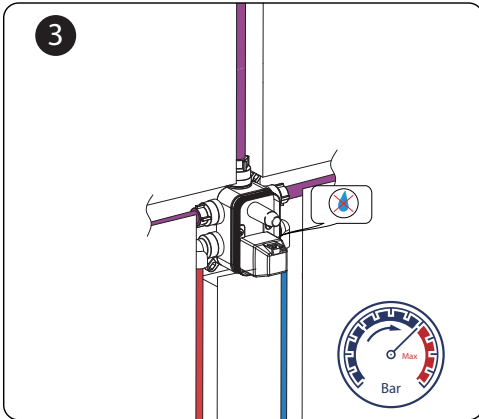
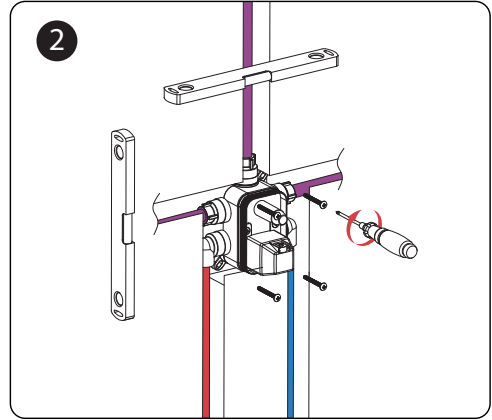
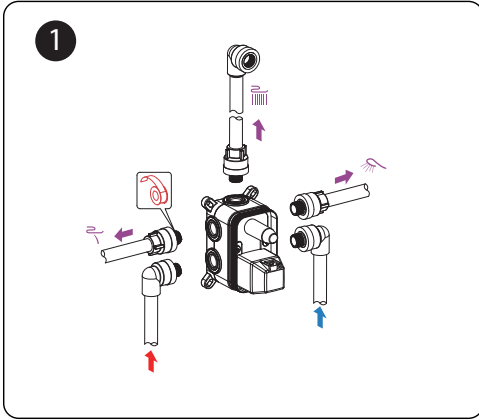
Прикрутите ручную лейку к шлангу, а шланг к отводу из стены.

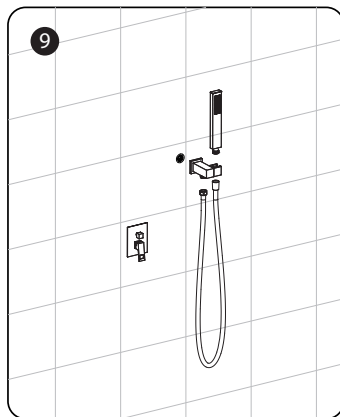
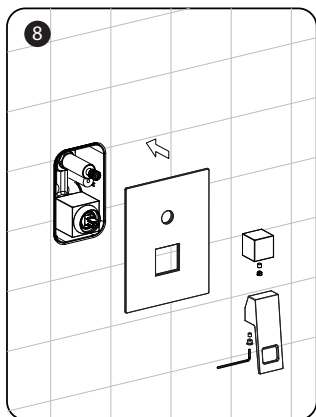
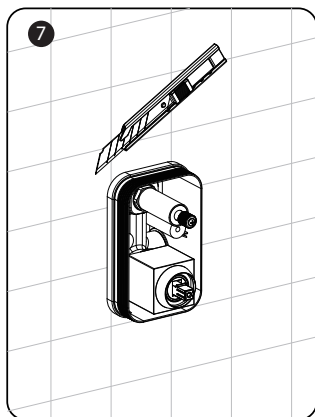
Проверьте работу смесителя.



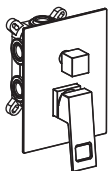



**ВНИМАНИЕ!** Перед соединением водопроводных труб смесителя с настенным душем, убедитесь, что выходы на смесителе соответствуют символам «Каскад»  и «Тропический душ»  на декоративной накладке и соответствуют соединениям внутри настенного душа.






## Работа смесителя:



Положение ручки дивертора 9:00 соответствует режиму "каскад" 

Положение ручки дивертора 12:00 соответствует режиму "тропический душ" 

Положение ручки дивертора 15:00 соответствует режиму "ручной душ" 

## Гарантия, обслуживание и уход.

Изготовитель гарантирует исправную работу изделия в течение 5 лет с момента покупки и обязуется по своему усмотрению отремонтировать или заменить неисправный товар в течение гарантийного срока. Регулярно мойте поверхность смесителя водой и вытирайте мягкой тканью. Допускается применение следующих очистителей: мягкий жидкий очиститель, бесцветный очиститель стекол, очиститель и полирующие жидкости без абразивов.



**Во избежание повреждения смесителя запрещается использовать:**  
**жесткую щетку, абразивные, полирующие порошки и другие**  
**очистители с гранулами, кислотные очистители**  
**поскольку они могут разъесть покрытие.**

Несоблюдение этих требований влечет за собой аннулирование гарантии.

## Условия гарантии:

Гарантийному ремонту не подлежат:

- Смесители с механическими повреждениями корпуса, а так же лейки, душевые шланги и изливы (для смесителей с длинным изливом).
- Гарантия 5 лет распространяется на корпус, картридж и переключатель (дивертор смесителя).
- На ручной душ, тропический душ, шланг душа, подводку гарания 1 год.
- На гарантийное обслуживание принимается смеситель в полной комплектации производителя.
- При возникновении неисправности, замене или ремонту подлежат только вышедшие из строя детали смесителя.

## В гарантийном ремонте может быть отказано в случае:

- Механических повреждениях и комплектующих деталей смесителя.
- Неправильного монтажа и эксплуатации смесителя.
- Ремонта и замены деталей смесителя посторонними лицами.
- Загрязнения смесителя инородными предметами, ржавчиной, образованием известкового налета.
- При естественном износе деталей (уплотнители, декоративные накладки, аэраторы).

Артикул \_\_\_\_\_

Наименование товара \_\_\_\_\_

Дата продажи \_\_\_\_\_

Продавец \_\_\_\_\_

**Претензий по комплектации и внешнему виду товара не имею:**

\_\_\_\_\_

подпись покупателя

Адрес стационарного сервисного центра ТИМО (без выезда мастера):

ООО «ЕвросантПлюс» 143952, Московская обл., г. Реутов, ул. Фабричная, д. 8  
8 (495) 772-35-21 • 8 (499) 550-30-95.

Режим работы: понедельник-пятница с 11:00-17:00

